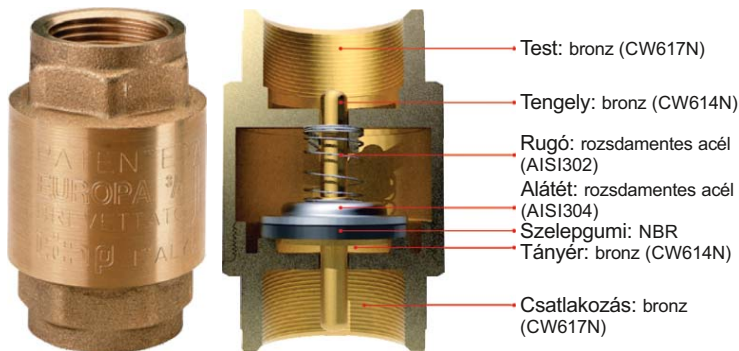


ÁRJEGYZÉK 2023



SZELEPEK ÉS CSAPOK

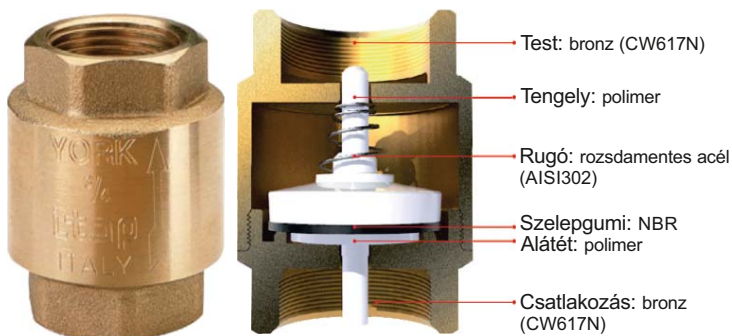
100 | Europa® visszacsapószelepek



MÉRET	NYOMÁSTŰRÉS	CSOMAGOLÁS darab/doboz	NETTÓ ÁR Ft/db
1/2" (DN 15)	25 bar	10	2 200
3/4" (DN 20)	25 bar	8	3 000
1" (DN 25)	25 bar	6	4 000
5/4" (DN 32)	18 bar	4	6 300
6/4" (DN 40)	18 bar	4	8 500
2" (DN 50)	18 bar	2	13 000
2,5" (DN 65)	12 bar	1	30 100
3" (DN 80)	12 bar	1	44 800
4" (DN 100)	12 bar	1	74 900

Felhasználás: vízellátó rendszerek, fűtési-, légkondicionáló berendezések, légkompresszorok
Működési hőmérséklet-tartomány: -20...+100°C

103 | YORK® réz rúgós szelepek



MÉRET	NYOMÁSTŰRÉS	CSOMAGOLÁS darab/doboz	NETTÓ ÁR Ft/db
1/2" (DN 15)	12 bar	10	1 600
3/4" (DN 20)	12 bar	8	2 100
1" (DN 25)	12 bar	8	2 700
5/4" (DN 32)	10 bar	6	4 000
6/4" (DN 40)	10 bar	4	6 000
2" (DN 50)	10 bar	2	8 200
2,5" (DN 65)	8 bar	1	15 300
3" (DN 80)	8 bar	1	21 400
4" (DN 100)	8 bar	1	37 400

Felhasználás: vízellátó rendszerek, fűtési-, légkondicionáló berendezések
Működési hőmérséklet-tartomány: -20...+100°C

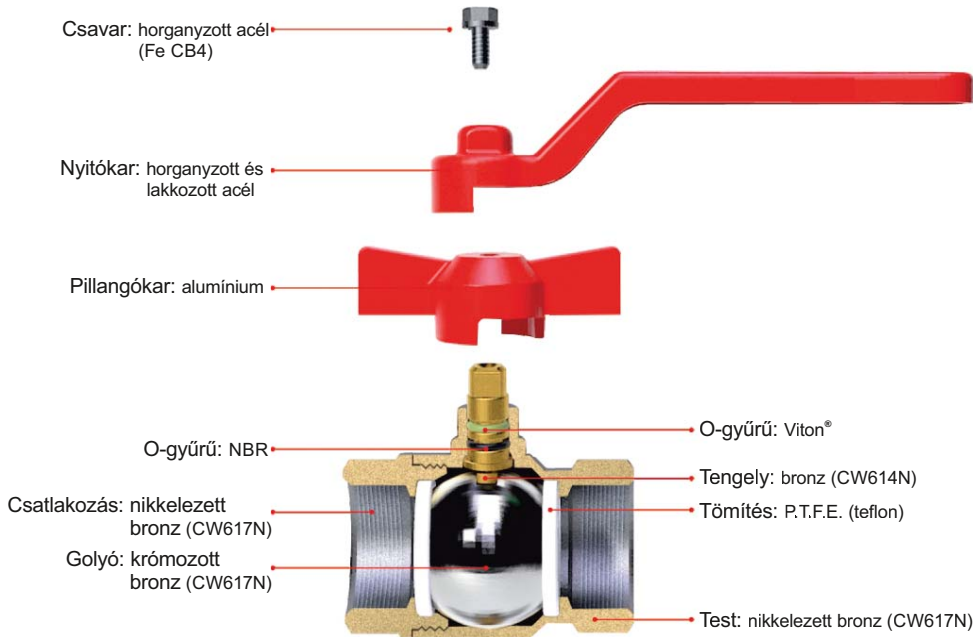
108 | YORK® réz lábszelepek fémkosárral



MÉRET	NYOMÁSTŰRÉS	CSOMAGOLÁS darab/doboz	NETTÓ ÁR (Ft/db)	
			LÁBSZELEP	KOSÁR
1/2" (DN 15)	12 bar	10	1 300	300
3/4" (DN 20)	12 bar	8	1 700	350
1" (DN 25)	12 bar	8	2 100	450
5/4" (DN 32)	10 bar	6	2 900	600
6/4" (DN 40)	10 bar	4	4 300	800
2" (DN 50)	10 bar	2	6 100	1 200
2,5" (DN 65)	6 bar	1	11 700	2 100
3" (DN 80)	6 bar	1	16 000	2 500
4" (DN 100)	6 bar	1	27 400	3 400

Felhasználás: vízellátó rendszerek, fűtési-, légkondicionáló berendezések
Működési hőmérséklet-tartomány: -20...+100°C

11x || Vienna® golyóscsapok



Felhasználás:
vzellató rendszerek,
fűtési-, légkondicionáló
berendezések,
légkompresszorok

**Működési
hőmérséklet-tartomány:**
-20...+150°C

116 || Vienna® karos BB golyóscsapok



MÉRET	NYOMÁSTŰRÉS	CSOMAGOLÁS darab/doboz	NETTÓ ÁR Ft/db
1/2" (DN 15)	30 bar	15	1 700
3/4" (DN 20)	30 bar	8	2 400
1" (DN 25)	30 bar	8	3 700
5/4" (DN 32)	25 bar	4	6 700
6/4" (DN 40)	25 bar	4	8 900
2" (DN 50)	25 bar	2	14 500

117 || Vienna® karos KB golyóscsapok



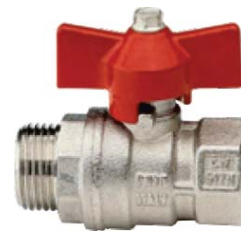
MÉRET	NYOMÁSTŰRÉS	CSOMAGOLÁS darab/doboz	NETTÓ ÁR Ft/db
1/2" (DN 15)	30 bar	15	1 700
3/4" (DN 20)	30 bar	8	2 400
1" (DN 25)	30 bar	8	3 700
5/4" (DN 32)	25 bar	4	6 700
6/4" (DN 40)	25 bar	4	8 900
2" (DN 50)	25 bar	2	14 500

118 || Vienna® pillangós BB golyóscsapok



MÉRET	NYOMÁSTŰRÉS	CSOMAGOLÁS darab/doboz	NETTÓ ÁR Ft/db
1/2" (DN 15)	30 bar	15	1 700
3/4" (DN 20)	30 bar	8	2 400
1" (DN 25)	30 bar	8	3 700

119 || Vienna® pillangós KB golyóscsapok



MÉRET	NYOMÁSTŰRÉS	CSOMAGOLÁS darab/doboz	NETTÓ ÁR Ft/db
1/2" (DN 15)	30 bar	15	1 700
3/4" (DN 20)	30 bar	8	2 400
1" (DN 25)	30 bar	8	3 700



Via Ruca, 19 - P.O. BOX 3
25065 Lumezzane S.S. (Brescia) - Italy
Tel. +39 030 89270
Fax +39 030 8921990/8922592
info@itap.it
www.itap.it



Fecske utca 3.
6120 Kiskunmajsa - Hungary
Tel. +36 77 481 222
Fax +36 77 483 310
hidroszer@hidroszer.hu
www.hidroszer.hu