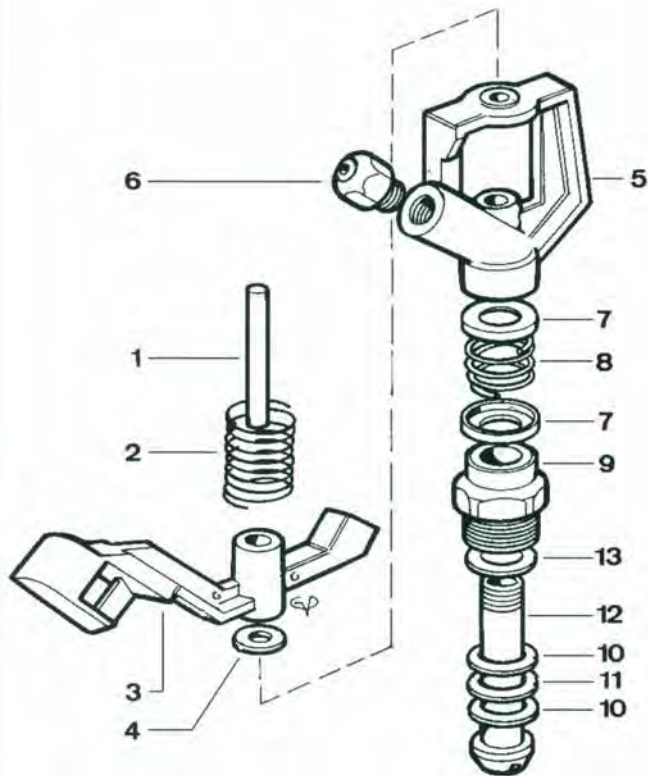


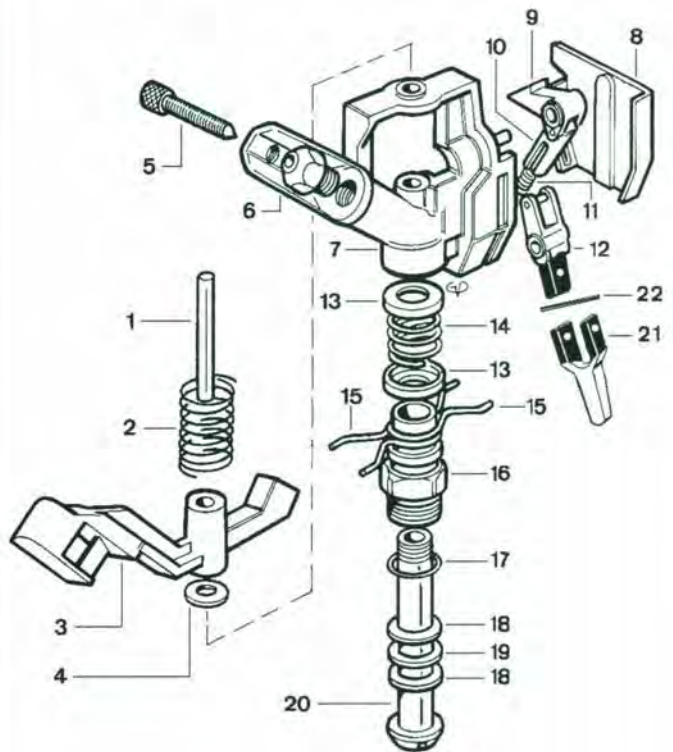
### IRRIGATORE P/5 cod. 5/C

CIRCOLARE



### IRRIGATORE P/5-S cod. 5/D

SETTORE



Al momento dell'ordinazione dei ricambi precisare sempre il tipo di irrigatore e il numero di codice.

When ordering spare parts, please specify the type of sprinkler and the code number.

Spécifiez toujours le modèle d'arroseur et le numéro de code pour commander les pièces de rechange.

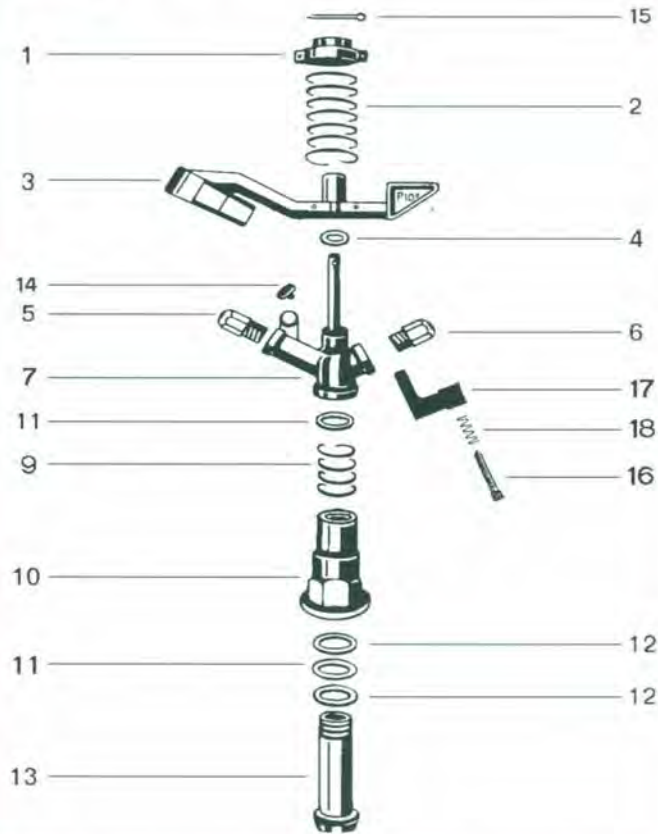
Matr. Item Matr.	Cod. Code Code	Descrizione Description Description
1	3358	Perno per bilanciere
2	3322	Molla torsione
3	3368	Bilanciere
4	3359	Rondella ottone
5	2386	Corpo principale
6	3324/	Boccaglio Ø 4
7	2390	Rondella scodellino
8	3321	Molla compressione
9	3320/S	Manicotto maschio
10	3360	Rondella gomma
11	3361	Rondella teflon
12	3319/S	Bussola
13	3362	Anello OR

Matr. Item Matr.	Cod. Code Code	Descrizione Description Description
1	3358	Perno per bilanciere
2	3322	Molla torsione
3	3368	Bilanciere
4	3359	Rondella ottone
5	2633	Vite rompigitto
6	3324/	Boccaglio Ø 4
7	3367	Corpo principale
8	3363	Coperchio scatto
9	3364	Dente di scatto
10	3366	Bussola guida molla
11	3327	Molla per scatto
12	3365	Leva di scatto
13	2390	Rondella scodellino
14	3321	Molla compressione
15	3323	Fermi
16	3320/S	Manicotto
17	3362	Anello OR
18	3360	Rondella
19	3361	Rondella teflon
20	3319/S	Bussola
21	3365/1	Leva inferiore
22	3365/2	Perno

Tabella pezzi di ricambio \* Spare parts list \* Tableau des pieces de rechange

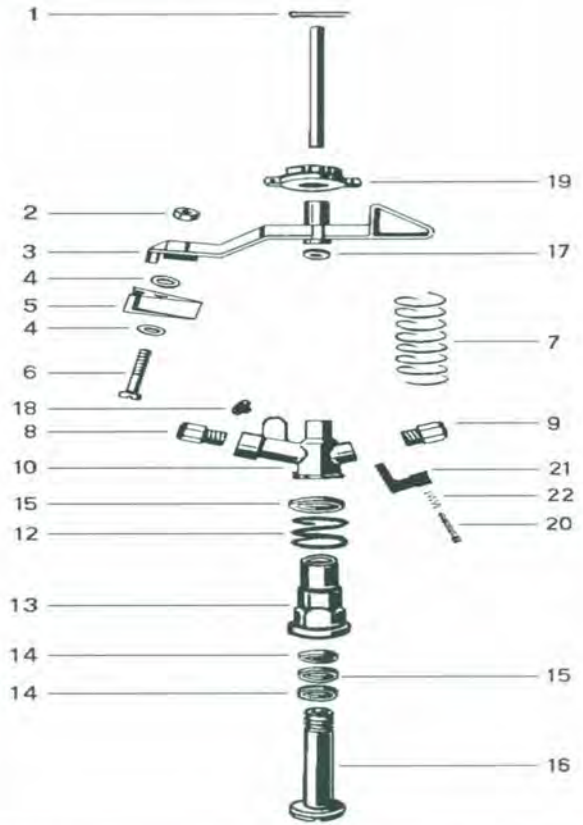
P/10-Z cod. 10C

CIRCOLARE



Psc/10 cod. 10F

CIRCOLARE



Al momento dell'ordinazione dei ricambi precisare sempre il tipo di irrigatore e il numero di codice.

When ordering spare parts, please specify the type of sprinkler and the code number.

Spécifiez toujours le modèle d'arroseur et le numéro de code pour commander les pièces de rechange.

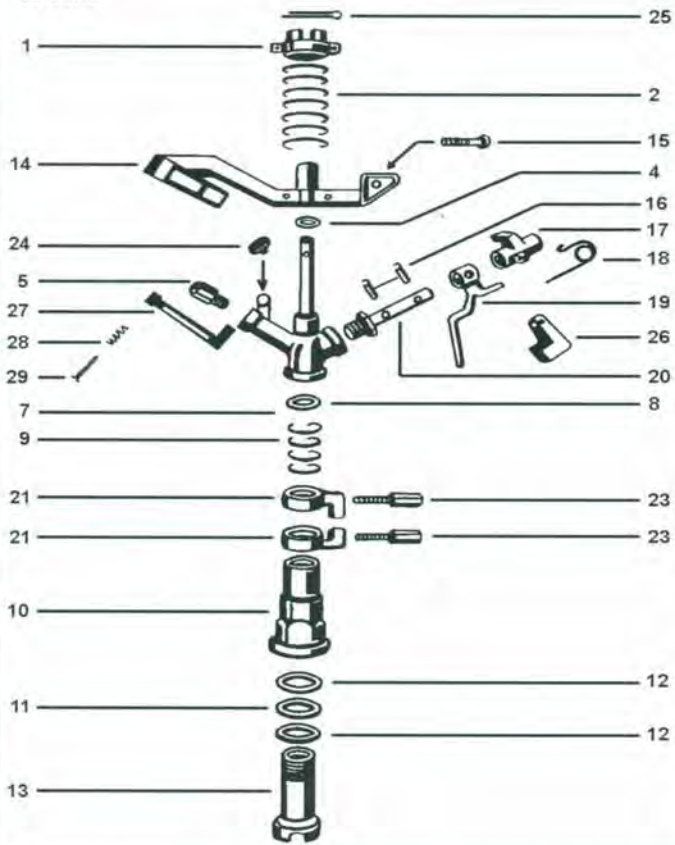
Matr. Item Matr.	Cod. Code Code	Descrizione Description Description
1	2407	Rondella regolatore
2	1511	Molla torsione
3	2546	Bilanciere ottone
4	1381/3	Rondella teflon
5	1464/4	Boccaglio Ø 4
6	1464/3,25	Boccaglio Ø 3,25
7	2409	Corpo principale
9	1934	Molla compressione
10	2547	Manicotto
11	1471/2	Guarnizione teflon
12	1469	Rondella gomma
13	1461	Bussola interna
14	1568	Pasticca
15	CO2x15	Coppiglia
16	2633	Vite rompigitto
17	2633A	Rompigitto
18	3152	Molla

Matr. Item Matr.	Cod. Code Code	Descrizione Description Description
1	CO2x15	Coppiglia
2	DE6C10/1	Dado esagonale
3	1771	Bilanciere
4	1382/3	Rondella ottone
5	1025	Timone
6	1735	Perno timone
7	1511	Molla torsione
8	1464/4	Boccaglio Ø 4
9	1464/3,25	Boccaglio Ø 3,25
10	1770	Corpo principale
12	1934	Molla compressione
13	2547	Manicotto
14	1469	Rondella gomma
15	1471/2	Guarnizione teflon
16	1461	Bussola interna
17	1381/3	Rondella teflon
18	1568	Pasticca
19	2407	Rondella regolatore
20	2633	Vite rompigitto
21	2633A	Rompigitto
22	3152	Molla

Tabella pezzi di ricambio \* Spare parts list \* Tableau des pieces de rechange

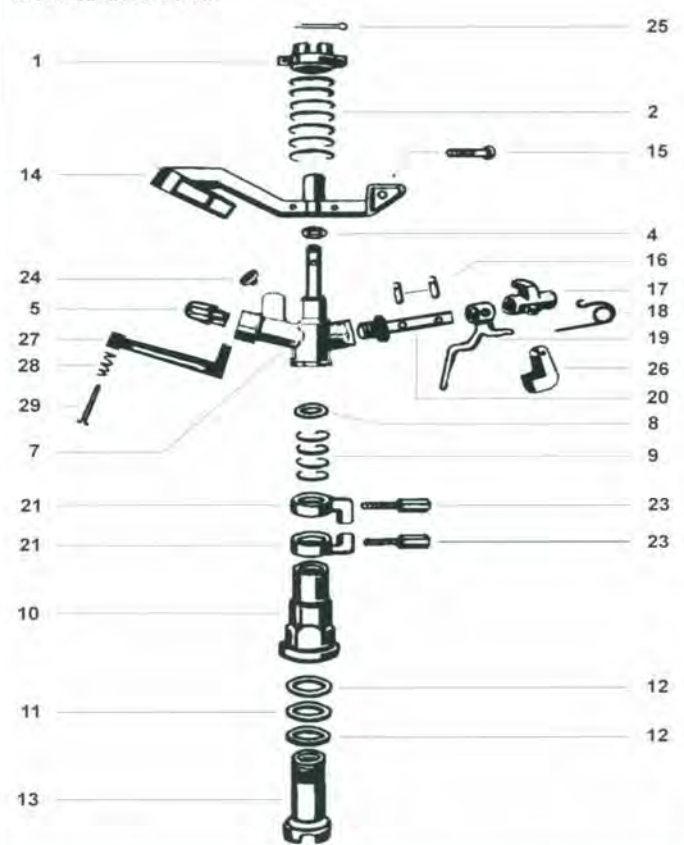
P/10-S cod. 10E

SETTORE



Psc/10-S cod. 10H

SOTTOCHIOMA SETTORE



Al momento dell'ordinazione dei ricambi precisare sempre il tipo di irrigatore e il numero di codice.

When ordering spare parts, please specify the type of sprinkler and the code number.

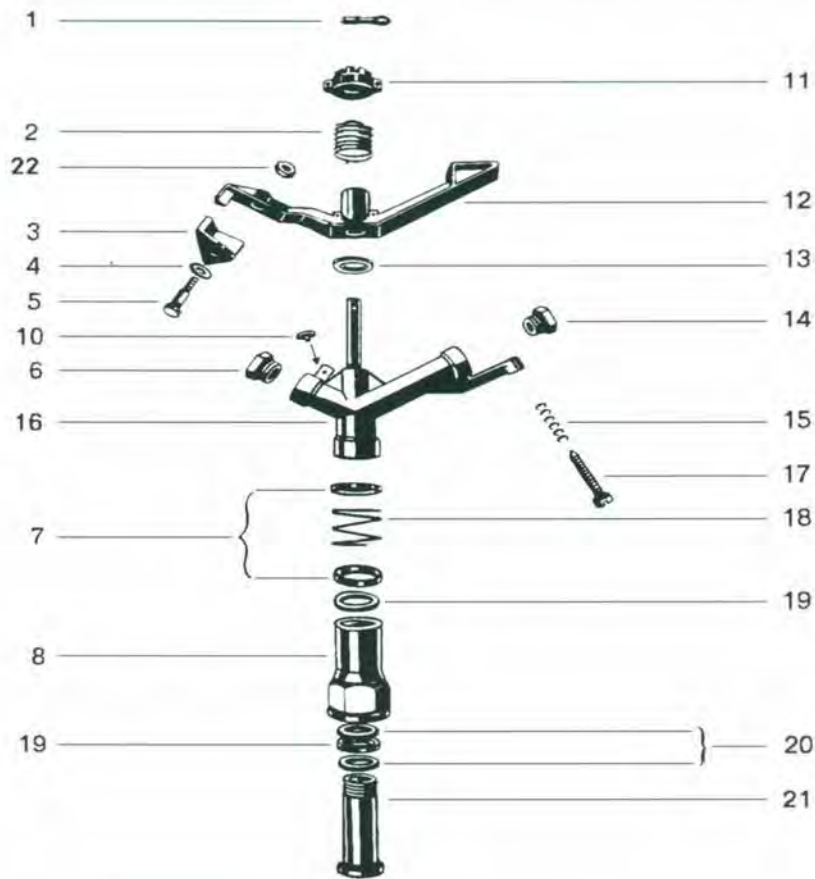
Specifiez toujours le modèle d'arroseur et le numéro de code pour commander les pièces de rechange.

Matr. Item Matr.	Cod. Code Code	Descrizione Description Description
1	2407	Rondella regolatore
2	1511	Molla torsione
4	1381/3	Rondella teflon
5	1464/4	Boccaglio Ø 4
7	2409	Corpo principale
8	3143	Guarnizione teflon
9	1934	Molla compressione
10	2547	Manicotto
11	1471/2	Guarnizione teflon
12	1469	Guarnizione vulkolan
13	1461	Bussola interna
14	2546	Bilanciere
15	3110	Vite bilanciare
16	SP3x14l	Spina elastica
17	3107	Dente di scatto
18	1452	Molla inversione
19	3106	Leva di scatto
20	3109	Perno corpo
21	3108	Anello registro
23	2633	Vite
24	1568	Pasticca
25	CO2x15	Coppiglia
26	3154	Coperchio
27	3376	Rompigetto
28	3152	Molla
29	2633	Vite rompigetto

Matr. Item Matr.	Cod. Code Code	Descrizione Description Description
1	2407	Rondella regolatore
2	1511	Molla torsione
4	1381/3	Rondella teflon
5	1464/4	Boccaglio Ø 4
7	1770	Corpo principale
8	3143	Guarnizione teflon
9	1934	Molla compressione
10	2547	Manicotto
11	1471/2	Guarnizione teflon
12	1469	Guarnizione vulkolan
13	1461	Bussola interna
14	3163	Bilanciere in ottone
15	3110	Vite bilanciare
16	SP3x14l	Spina elastica
17	3107	Dente di scatto
18	1452	Molla inversione
19	3106	Leva di scatto
20	3109	Perno corpo
21	3108	Anello registro
23	2633	Vite
24	1568	Pasticca
25	CO2x15	Coppiglia
26	3154	Coperchio
27	3376	Rompigetto
28	3152	Molla
29	2633	Vite rompigetto

Tabella pezzi di ricambio \* Spare parts list \* Tableau des pieces de rechange

P/15 cod. 15A



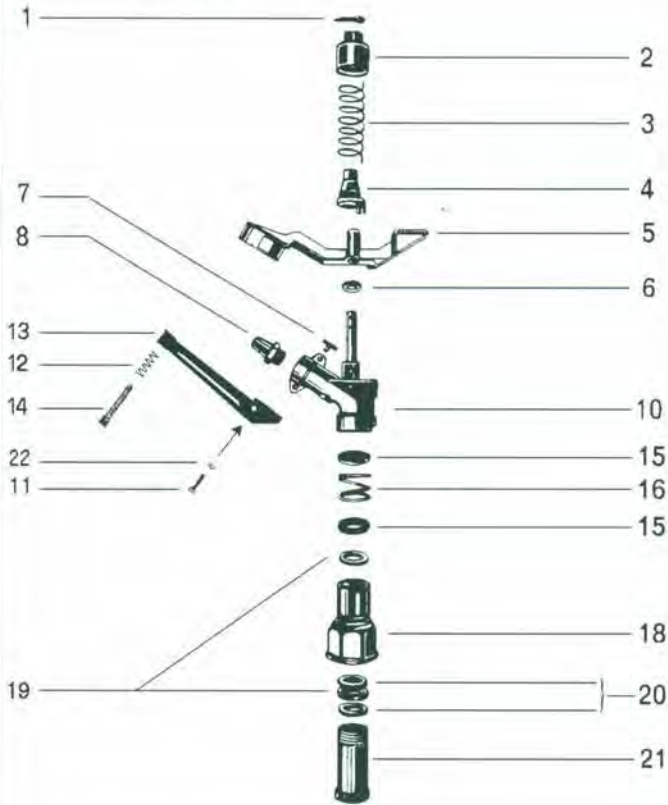
Al momento dell'ordinazione dei ricambi precisare sempre il tipo di irrigatore e il numero di codice.

Matr. Item Matr.	Cod. Code Code	Descrizione Description Description
1	CO2x15	Coppiglia
2	1511	Molla torsione
3	1025	Timone
4	1382/3	Rondella ottone
5	1735	Perno timone
6	1565/4,75	Boccaglio Ø 4,75
7	1377	Rondella scodellino
8	1022	Manicotto
10	1568	Pasticca
11	1512	Rondella registro
12	1020	Bilanciere
13	1382/4	Rondella teflon
14	1565/5,5	Boccaglio Ø 5,5
15	1574	Molla rompigetto
16	1019	Corpo principale
17	2632	Vite rompigetto
18	1379	Molla compressione
19	1380	Rondella teflon
20	1571	Guarnizione gomma
21	655	Bussola
22	DE6C10/1	Dado esagonale

Tabella pezzi di ricambio \* Spare parts list \* Tableau des pieces de rechange

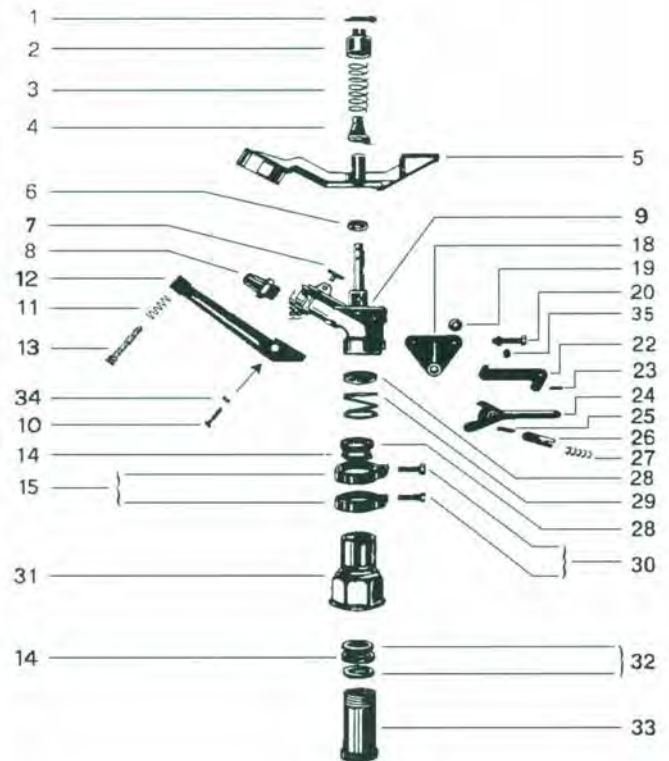
**P/15-M cod. 15G**

MONOGETTO CIRCOLARE



**P/15-S cod. 15M**

SETTORE



Al momento dell'ordinazione dei ricambi precisare sempre il tipo di irrigatore e il numero di codice.

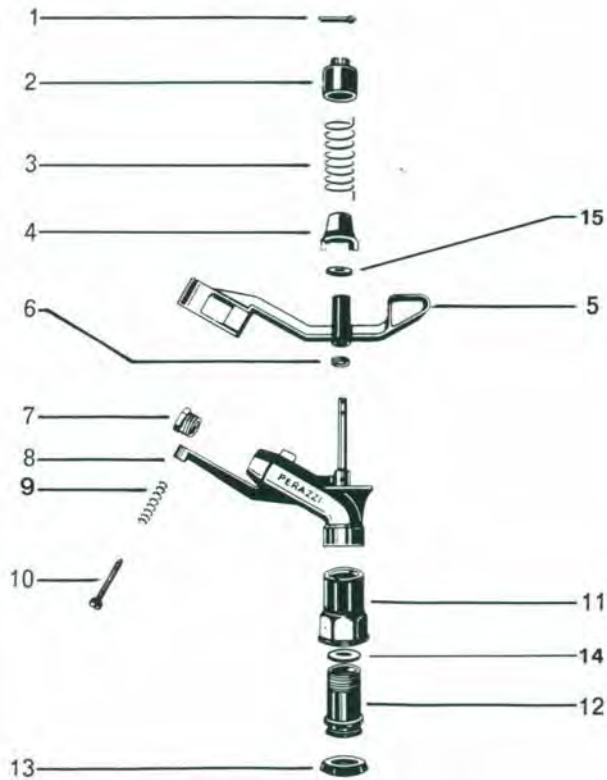
When ordering spare parts, please specify the type of sprinkler and the code number.

Specifiez toujours le modèle d'arroseur et le numéro de code pour commander les pièces de rechange.

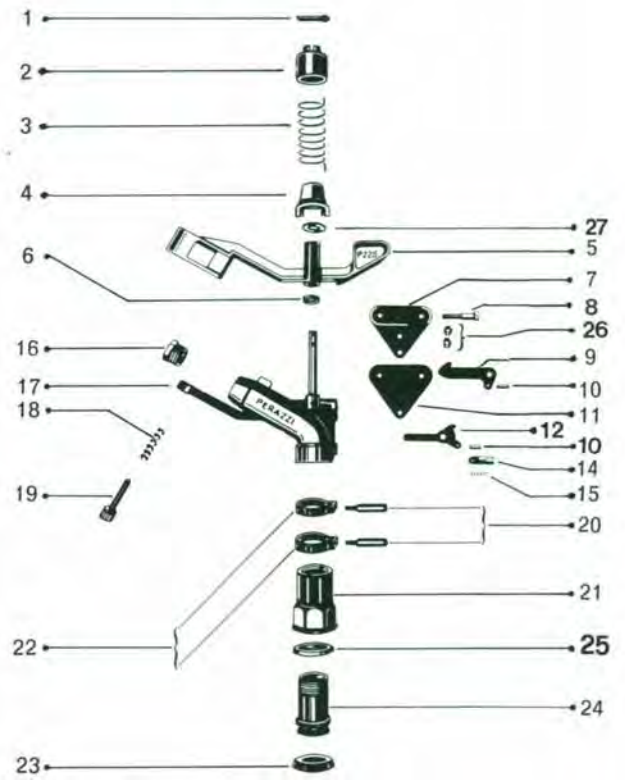
Matr. Item Matr.	Cod. Code Code	Descrizione Description Description
1	CO2x15	Coppiglia
2	1968	Coperchio regolatore
3	2186	Molla torsione
4	1967	Rondella ritegno
5	1447	Bilanciere
6	1382/4	Rondella teflon
7	1568	Pasticca
8	1023/5,5	Boccaglio Ø 5,5
10	1961	Corpo principale
11	VTC3x16/4	Vite rompigitto
12	1574	Molla rompigitto
13	3240	Rompigitto
14	2632	Vite rompigitto
15	1377	Rondella scodellino
16	1379	Molla compressione
18	1022	Manicotto
19	1380	Rondella teflon
20	1571	Guarnizione
21	655	Bussola
22	DE3C6/4	Dado esagonale ottone

Matr. Item Matr.	Cod. Code Code	Descrizione Description Description
1	CO2x15	Coppiglia
2	1968	Coperchio regolatore
3	2186	Molla torsione
4	1967	Rondella ritegno
5	1447	Bilanciere
6	1382/4	Rondella teflon
7	1568	Pasticca
8	1023/5,5	Boccaglio Ø 5,5
9	1961	Corpo principale
10	VTC3x16/4	Vite rompigitto
11	1574	Molla rompigitto
12	3240	Rompigitto
13	2632	Vite rompigitto
14	1380	Rondella teflon
15	1971-2079	Anello registro
18	1962	Coperchio scatto
19	R4/4	Rondella
20	VTE4x25/4	Vite scatola scatto
22	1963	Dente di scatto
23	1963/2	Perno per dente
24	1964	Leva di scatto
25	1964/2	Perno leva
26	1965	Bussola guida molla
27	2049	Molla per scatto
28	1377	Rondella scodellino
29	1379	Molla compressione
30	2633	Vite
31	1022	Manicotto
32	1571	Guarnizione
33	655	Bussola
34	DE3C6/4	Dado esagonale ottone
35	DE4C7/4	Dado esagonale ottone
S15		Scatola scatto completa

**P/22 cod. 22A**  
CIRCOLARE MONOGETTO



**P/22-S cod. 22B**  
SETTORE



Al momento dell'ordinazione dei ricambi precisare sempre il tipo di irrigatore e il numero di codice.

When ordering spare parts, please specify the type of sprinkler and the code number.

Spécifiez toujours le modèle d'arroseur et le numéro de code pour commander les pièces de rechange.

Matr. Item Matr.	Cod. Code Code	Descrizione Description Description
1	CO2X20	Coppiglia
2	2207	Coperchio regolatore
3	2248	Molla torsione
4	2208	Rondella ritegno
5	2219	Bilanciere
6	1381	Rondella grafite
7	715/	Boccaglio 6/8/10
8	2108	Corpo principale
9	1574	Molla rompigetto
10	3114	Vite rompigetto
11	3111	Manicotto
12	3112	Bussola
13	1492	Anello tenuta
14	3113	Rondella teflon
15	R10.2/4	Rondella ottone

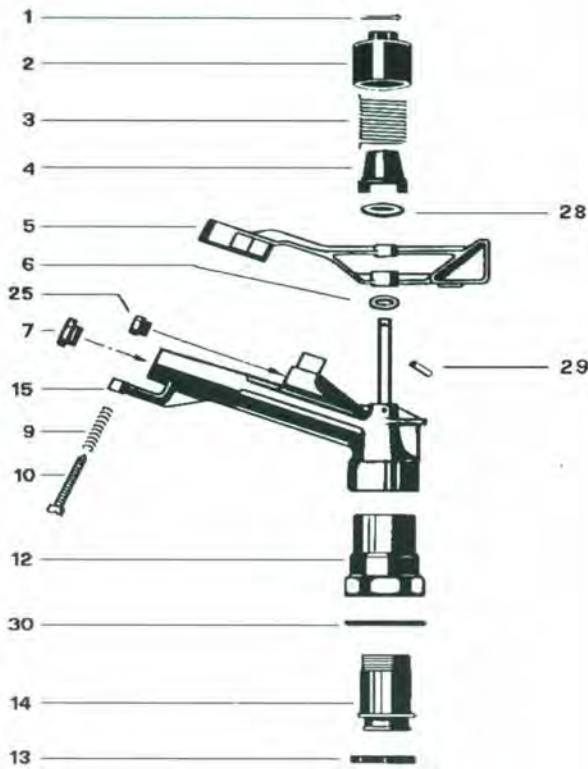
Matr. Item Matr.	Cod. Code Code	Descrizione Description Description
1	CO2X20	Coppiglia
2	2207	Coperchio regolatore
3	2248	Molla torsione
4	2208	Rondella ritegno
5	2219	Bilanciere
6	1381	Rondella grafite
7	2213	Coperchio scatto
8	1735	Perno timone
9	2215	Dente di scatto
10	2215/2	Perno dente
11	2290	Piastrina spessore
12	2214	Leva di scatto
14	2216	Bussola guida molla
15	2217	Molla scatto
16	715/	Boccaglio 6/8/10
17	2220	Corpo principale
18	1574	Molla rompigetto
19	3114	Vite rompigetto
20	2955	Fermo anello
21	3111	Manicotto
22	1487-1487/1	Anello di registro
23	1492	Anello di tenuta
24	3112	Bussola
25	3113	Rondella teflon
26	DE6C8/4	Dado esagonale ottone
27	R10.2/4	Rondella ottone



Tabella pezzi di ricambio \* Spare parts list \* Tableau des pieces de rechange

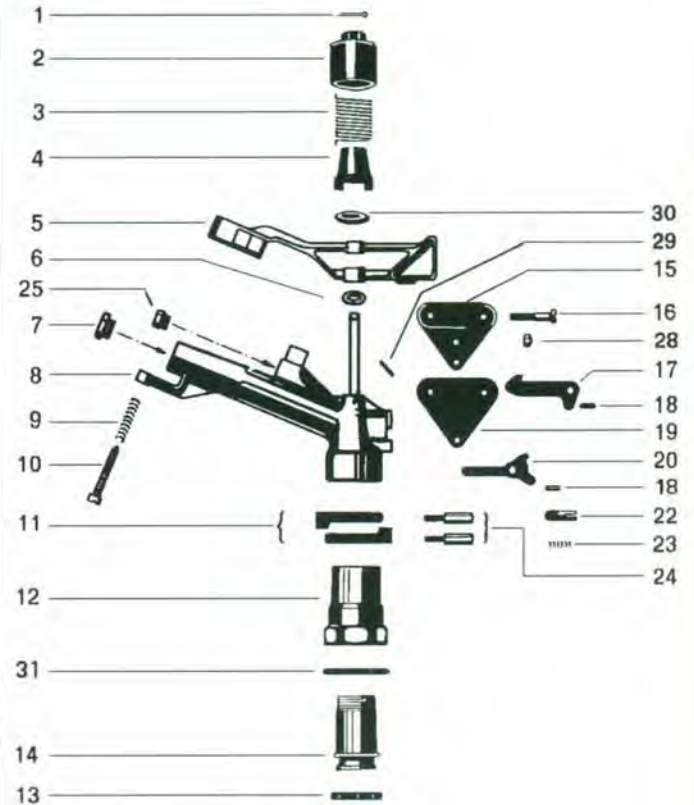
P/24 cod. 24A

CIRCOLARE



P/24-S cod. 24B

SETTORE



Al momento dell'ordinazione dei ricambi precisare sempre il tipo di irrigatore e il numero di codice.

When ordering spare parts, please specify the type of sprinkler and the code number.

Spécifiez toujours le modèle d'arroseur et le numéro de code pour commander les pièces de rechange.

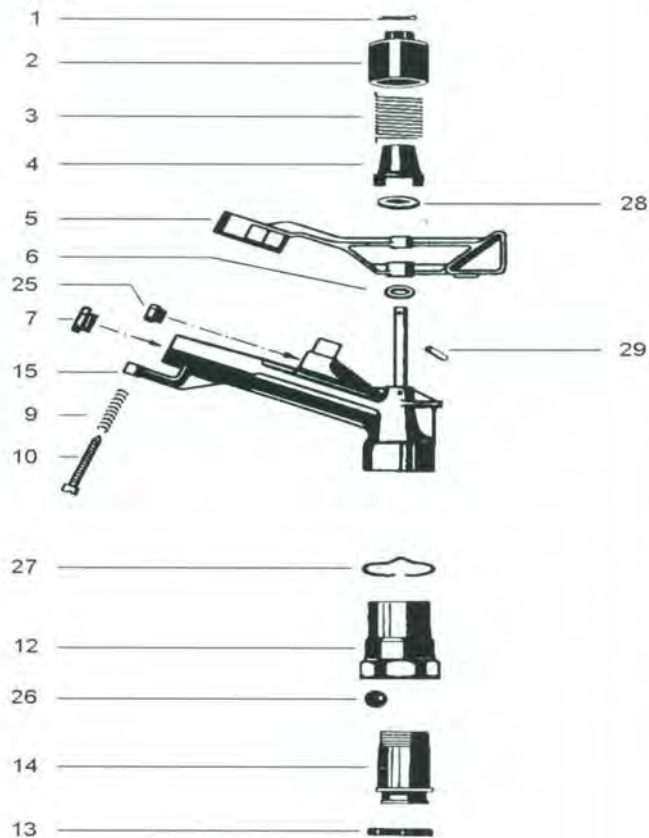
Matr. Item Matr.	Cod. Code Code	Descrizione Description Description
1	CO2x20	Coppiglia
2	2207	Coperchio regolatore
3	2248	Molla torsione
4	2208B	Rondella ritegno
5	3296	Bilanciere
6	1381	Rondella grafite
7	746/	Boccaglio Ø 12/14/16
9	1574	Molla rompigitto
10	3114	Vite rompigitto
12	3197	Manicotto
13	1492	Anello tenuta
14	3112	Bussola
15	3295	Corpo principale
25	1023/7	Boccaglio Ø 7
28	R10.2/4	Rondella ottone
29	SP3x22	Spina elastica
30	3113	Rondella teflon

Matr. Item Matr.	Cod. Code Code	Descrizione Description Description
1	CO2x20	Coppiglia
2	2207	Coperchio regolatore
3	2248	Molla torsione
4	2208B	Rondella ritegno
5	3296	Bilanciere
6	1381	Rondella grafite
7	746/	Boccaglio Ø 12/14/16
8	3293	Corpo principale
9	1574	Molla rompigitto
10	3114	Vite rompigitto
11	1487-1487/1	Anello regolatore
12	3197	Manicotto
13	1492	Anello tenuta
14	3112	Bussola
15	2213	Coperchio scatto
16	1735	Perno timone
17	2215	Dente di scatto
18	2215/2	Perno dente
19	2290	Piastrina spessore
20	2214	Leva scatto
22	2216	Bussola guida molla
23	2217	Molla scatto
24	2632	Vite
25	1023/7	Boccaglio Ø 7
28	DE6C10/1	Dado esagonale inox
29	SP3x22	Spina elastica
30	R10.2/4	Rondella ottone
31	3113	Rondella teflon
	S24	Scatola scatto completa

Tabella pezzi di ricambio \* Spare parts list \* Tableau des pieces de rechange

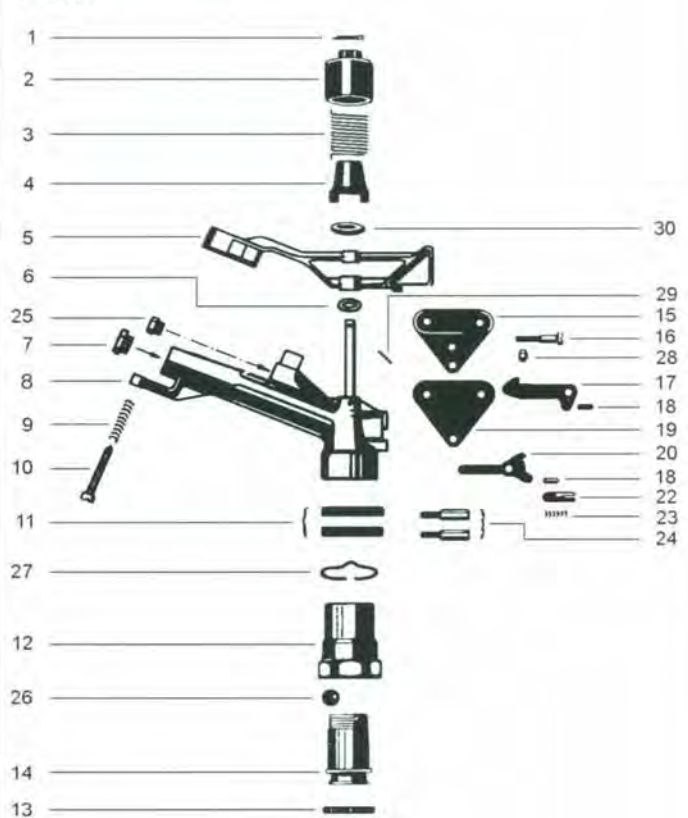
P/25 cod. 25A

CIRCOLARE



P/25-S cod. 25B

SETTORE



Al momento dell'ordinazione dei ricambi precisare sempre il tipo di irrigatore e il numero di codice.

When ordering spare parts, please specify the type of sprinkler and the code number.

Specifiez toujours le modèle d'arroseur et le numéro de code pour commander les pièces de rechange.

Matr.	Cod.	Descrizione
Item	Code	Description
Matr.	Code	Description
1	CO2x20	Coppiglia
2	2207	Coperchio regolatore
3	2248	Molla torsione
4	2208B	Rondella ritegno
5	2205	Bilanciere
6	3115	Rondella grafite
7	746/	Boccaglio Ø 12/14/16
9	1265	Molla rompigetto
10	1264	Vite rompigetto
12	1253	Manicotto
13	1260	Anello tenuta
14	1254	Bussola
15	2424	Corpo principale
25	1565/8	Boccaglio Ø 8
26	1258	Sfera
27	1256	Molla compressione
28	R10.2/4	Rondella ottone
29	SP4x26	Spina elastica

Matr.	Cod.	Descrizione
Item	Code	Description
Matr.	Code	Description
1	CO2x20	Coppiglia
2	2207	Coperchio regolatore
3	2248	Molla torsione
4	2208B	Rondella ritegno
5	2205	Bilanciere
6	3115	Rondella grafite
7	746/	Boccaglio Ø 12/14/16
8	2424S	Corpo principale
9	1265	Molla rompigetto
10	1264	Vite rompigetto
11	2210	Anello regolatore
12	1253	Manicotto
13	1260	Anello tenuta
14	1254	Bussola
15	2213	Coperchio scatto
16	1735	Perno timone
17	2215	Dente di scatto
18	2215/2	Perno dente
19	2290	Piastrina spessore
20	2214L	Leva scatto
22	2216	Bussola guida molla
23	2217	Molla scatto
24	2211	Perno anello
25	1565/8	Boccaglio Ø 8
26	1258	Sfera
27	1256	Molla compressione
28	DE6C10/1	Dado esagonale inox
29	SP4x26	Spina elastica
30	R10.2/4	Rondella ottone
S25		Scatola scatto completa