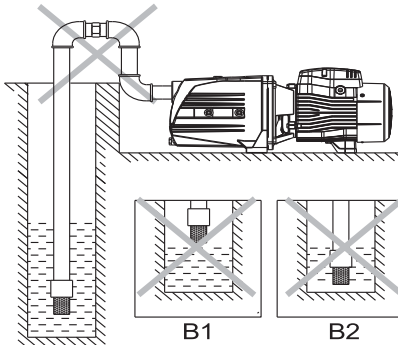


**Megfelelő beépítés** **A**

**Hibás beépítés** **B**



B1

B2

**A:**

- |                     |                     |
|---------------------|---------------------|
| 1. Leeresztő csavar | 5. Feltöltő csavar  |
| 2. Szivattyú        | 6. Hollander        |
| 3. Vízcsap          | 7. Szívó csővezeték |
| 4. Nyomó csővezeték | 8. Lábszelep        |

**B: Előírások a szívóoldal kiépítéséhez**

- Amikor a szivattyút telepíti, ne használjon lágy gumicsövet szívóoldali csőként, mert az könnyen összeszívódhat.
- A lábszelepet 30 cm-el magasabban helyezze el, mint a víz alja, hogy ne szívjon fel homokot és köveket. (B2 ábra)
- Úgy építse meg a szívócsővezetékét, hogy minél kevesebb könyököt alkalmazzon, ami nem akadályozza a folyadék felszívását.
- A szívócsővezeték keresztmetszete nem lehet kisebb, mint a szivattyú szívó nyílásának keresztmetszete, mert egyébként a kevesebb víz megakadályozza a szivattyú teljesítmény leadását.
- Fordítson figyelmet arra, hogy a lábszelep a működés során ne kerüljön a vízszint fölé (B1 ábra)
- Abban az esetben, ha a szívóoldal hosszabb, mint 10 méter, vagy az emelőmagasság nagyobb, mint 4 méter, akkor a csővezeték keresztmetszete legyen nagyobb, mint a szivattyú szívó nyílása.
- Biztosítsa, hogy a szivattyú telepítése során ne terhelődjön nyomás a szívócsővezetékre.
- Elhelyezhet szűrőberendezést a szívóoldalba, hogy megakadályozza nagyobb szennyeződések szivattyúba jutását.

**C: Előírások a nyomóoldal kiépítéséhez**

- A nyomócsővezeték keresztmetszete nem lehet kisebb, mint a szivattyú nyomó nyílásának keresztmetszete, ezáltal csökkentve a feszültségést, a magas nyomás kialakulását és a zajos üzemelést.

**FIGYELEM**

Ha a készülék vagy valamelyik eleme megsérült, összetört és javítani kell, forduljon szakszervizhez!



A készüléket vagy egyes már nem használt elemeit nem szabad közösségi szemétyűjtőbe helyezni. A megsemmisítés, újrahasznosítás miatt forduljon a szakszervizhez vagy hulladék megsemmisítéssel foglalkozó szervezethez.

1. Alkalmazási lehetőségek

**XJW, AJ, AJS jelzésű önfelszívó „jet” típusú centrifugál járókerekes szivattyúk  
XQ, AP jelzésű periférikus járókerekes szivattyúk**

Ez a készülék házi vízellátásra, kiskerti öntözésre, kutakból történő vízkiemelésre, berendezések vizigényének kiszolgálására, stb lett tervezve.

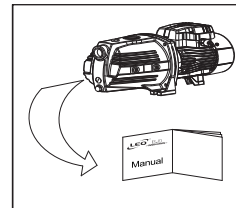
**XG, XH, XN, AC, 2AC jelzésű centrifugál járókerekes szivattyúk**

Ez a készülék berendezések vizigényének kiszolgálására, víztárolókból, medencékből történő vízkiemelésre, mezőgazdasági és építőipari célokra, hűtő-fűtő rendszerekben folyadék keringtetésére, úszómedencék vízforgatására stb lett tervezve.

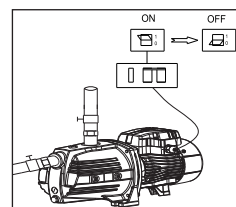
A felsorolt jelzésű készülékek tisztavíz és alacsony viszkozitású nem koptató hatású anyagok szállítására használhatóak. Tilos használni tűz- és robbanás veszélyes anyagok, gázok és más olyan anyagok szállítására, melyek szemcséket tartalmaznak. A szállított folyadék PH értéke 6,5 és 8,5 közötti lehet.

Az egyfázisú elektromos szivattyúk motorjai 750W teljesítményig beépített hővédelemmel vannak ellátva. Az ennél nagyobb teljesítményű motorral szerelt szivattyúk védelméről a felhasználónak kell gondoskodni! A védelem hiánya a szavatosság és a jótállás elvesztését vonja maga után.

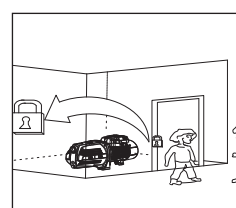
2. Biztonsági előírások



1.) Az elektromos szivattyú biztonságos és normális üzemeléséhez, kérjük figyelmesen olvassa el ezt a kézikönyvet.



2.) Az elektromos szivattyú csak földelt elektromos rendszerhez csatlakoztatható, mely az áramütés veszélye miatt megszakítóval is felszerelt, továbbá biztosított az, hogy száraz, nem nyirkos az elektromos csatlakozás környezete.

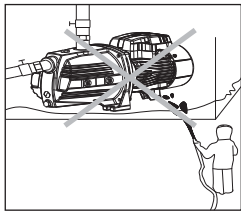


3.) Ne érintse meg az elektromos szivattyút működés közben, ne mosson és ne ússzon a szivattyú közvetlen közelében, továbbá ne engedje, hogy élőállatok megközelíthessék.

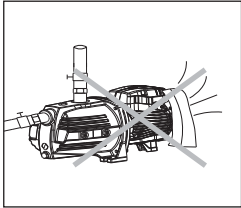
**Forgalmazza:**

PIERO HYDRO JET BT.  
5000 SZOLNOK, SÜTŐ u. 23.

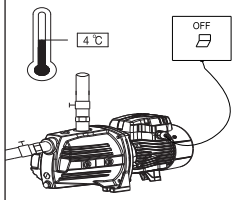
Tel: +36-20/434-2477, E-mail: pierohidro@yahoo.com



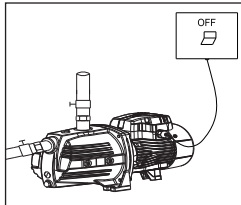
4.) Kerülje el, hogy a szivattyút fröccsenő víz érje, továbbá védje meg a készüléket, hogy ne merülhessen vízbe.



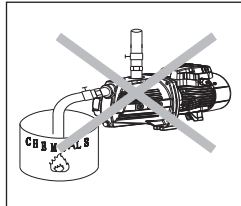
5.) Biztosítsa a szivattyú hűtését.



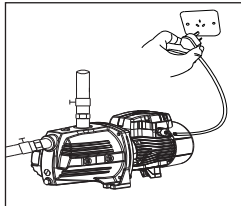
6.) Abban az esetben, ha a környezeti hőmérséklet 4 fok alá esik, vagy hosszabb ideig nem használja a szivattyút, eressze le a folyadékot a szivattyúból és a hozzá kapcsolódó csővezetékéből, hogy megakadályozza a szivattyú házának szétrepedését. Ne üzemeltesse a szivattyút víz nélkül.



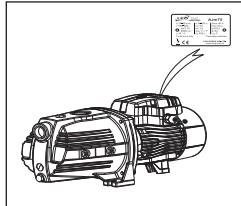
7.) Ha a szivattyú meleg vizet szállított, vagy nagy nyomás alatt működött, a szivattyú mozgatása és leszerelése előtt először zárja el a csapokat a szivattyú mindkét oldalán, és utána eressze le a folyadékot a szivattyúból és a csővezetékéből, ügyelve arra, hogy nehegy leforrzza magát.



8.) Ne szivattyúzzon éghető, robbanásveszélyes vagy gáznemű anyagokat, figyeljen az előírásokra.



9.) Biztosítsa, hogy a szivattyú nehegy véletlenül elinduljon beépítés és szerelés alatt, ha nem akarja használni a szivattyút, akkor kapcsolja le az elektromos rendszerről és zárja el a csapokat a szivattyú szívó és nyomó oldalán egyaránt.

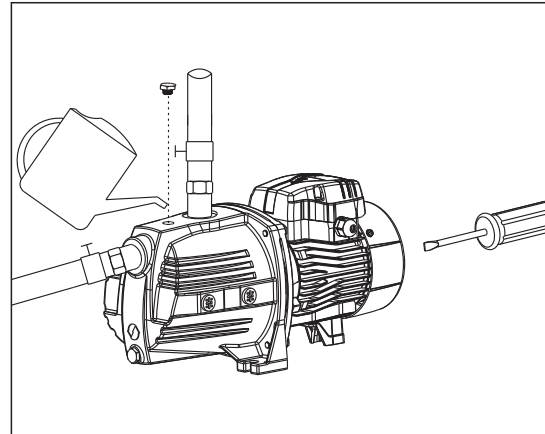


10.) Az áramforrásnak meg kell egyeznie a szivattyú címkéjén jelzett hálózati igényeknek. Ha a szivattyút hosszabb ideig nem kívánja használni, akkor száraz, jól szellőző helyen, szobahőmérsékleten tárolja.

### 3. Működtetés és karbantartás



Ne indítsa el a szivattyút addig, míg a szivattyú házat nem töltötte fel vízzel.  
Ne nyúljon a szivattyúhoz, míg a leállítástól nem telik el legalább 5perc.  
Ne szerelje szét a szivattyút, míg a szivattyúházból le nem engedte a vizet.



Forgassa meg a ventilátort mielőtt a szivattyút elindítaná, hogy a tengely mozgása szabad-e.  
Tekerje ki a feltöltő csavart, és öntse fel tiszta vízzel a szivattyúházat teljesen, hogy a levegőt kiszorítsa. Csak részben nyissa ki a csapokat, majd a beindulás után már teljesen, figyelemmel a kívánt vízszállításra és a lehetséges működési tartományra (ez utóbbi adat a termék címkéjén)

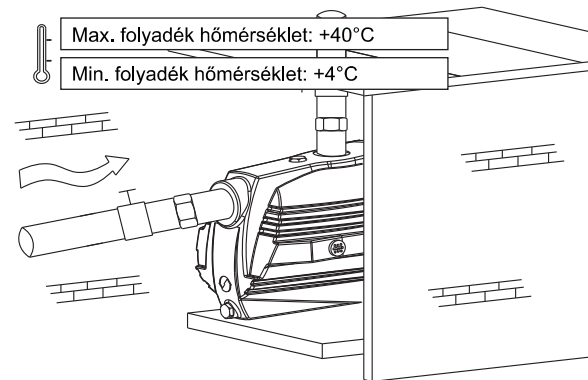
- 1.) Az első indításkor fel kell tölteni a szivattyúházat vízzel, de a későbbi indítások során is célszerű ellenőrizni és utántölteni a vízzel.
- 2.) Ha a szivattyú bekapcsolása után 1 percen belül nem indul meg a folyadék szállítás, áramtalanítson, ellenőrizze a folyadékszintet vagy keressen eseteleges szivárgási pontokat a szívó csővezetékben.

### 4. Kapcsolódás az elektromos rendszerhez



A szivattyú gyárilag el van látva földelt dugvillát tartalmazó elektromos bekötőkábellel.  
Minden nemű elektromos szerelést csak az erre hivatott szakember végezhet.

### 5. Csőcsatlakozás kiépítése



1.) A szivattyú beszerelése során a szívó oldali csővezeték lehető legrövidebb legyen menetes csatlakozással. A szivattyút jól szellőző száraz környezetben helyezze el. Ha kültéren helyezi el a készüléket, biztosítsa, hogy ne érhesse eső és szél.

2. A csővezeték szerelése során a mind a szívó, mind a nyomó oldalon helyezzen el csapokat, továbbá a szívó oldalon visszacsapó szelepet is.