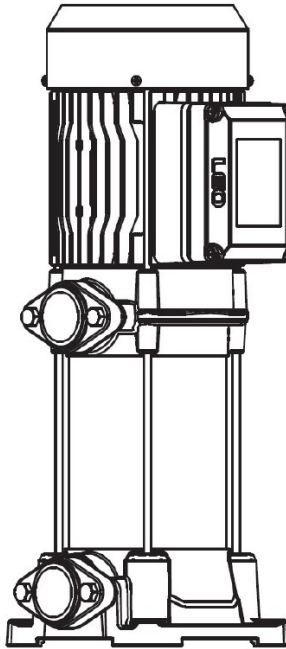




Rozsdamentes többfokozatú függőleges tengelyű centrifugál szivattyúk



• EVP

Használati utasítás

LEO GROUP CO.,LTD.

Tartalomjegyzék

1. Alkalmazási lehetőségek
2. Termékcímke leírás
3. Technikai adatok
4. Össze- és szétszerelés
5. Megfelelőség szabványoknak
6. Biztonsági előírások
7. Termékfelépítés
8. Csőcsatlakozás kiépítése
9. Kapcsolódás az elektromos rendszerhez
10. Üzembe helyezés és karbantartás
11. Hibaelhárítás

Ezt a készüléket gyerekek vagy olyan felnőttek, akik fizikailag, érzékszervileg vagy mentálisan korlátozottak csak felügyelet mellett használhatják!

A készülékkel gyermekek nem játszhatnak!

A készülék tisztítását és karbantartását gyerekek felügyelet nélkül nem végezhetik!

FIGYELEM

Ha a készülék vagy valamelyik eleme megsérült, összetört és javítani kell, forduljon szakszervizhez!



A készüléket vagy egyes már nem használt elemeit nem szabad közösségi szemétyűjtőbe helyezni. A megsemmisítés, újrahasznosítás miatt forduljon a szakszervizhez vagy hulladék megsemmisítéssel foglalkozó szervezethez.

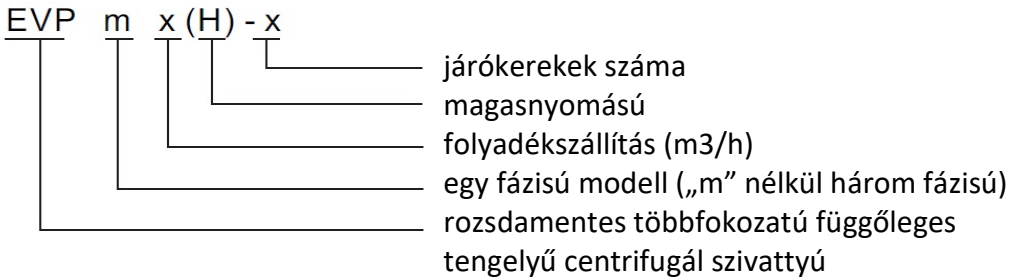


Mielőtt használatba venné a készüléket, figyelmesen olvassa el és tanulmányozza ezt a használati utasítást a biztonságos működtetéshez. Legyen figyelemmel azon felhívásokra, mely személyi sérüléshez vagy a készülék károsodásához vezethetnek. Mi kizárunk mindennemű felelősséget a szivattyú helytelen üzembe helyezéséből fakadó károkért (személyi sérülés, szivattyú összetörése, stb.).

1. ALKALMAZÁSI LEHETŐSÉGEK

- 1.) A készülék használható fővezetékek nyomás alá helyezésére, sokemeletes épületek nyomástartó rendszerében, locsoló- öntöző rendszerekben, csepegtető öntözésnél, hűtőrendszerekben és ipari tisztítórendszerekben, stb.
- 2.) A készülék tiszta vizet és egyéb, alacsony viszkozitású, nem korrozív folyadékot szállíthat. Ne szállítson gyúlékony, robbanásveszélyes, gázosított folyadékot és olyan folyadékot, mely szilárd részecskéket vagy szálakat tartalmaz.

2. TERMÉKCÍMKE LEÍRÁS



3. TECHNIKAI ADATOK

Folyadék hőmérséklet: +4 °C ~ +60 °C

Max. környezeti hőmérséklet: 40 °C

Max. működési nyomás: 15 bar

Folyadék PH: 6,5-8,5

Tengerszint feletti beépíthetőség: max. 1000m

4. ÖSSZE- ÉS SZÉTSZERELÉS

- 1.) Ha a szivattyú könnyű, és a szivattyút javítani kell, akkor egészben manuálisan szállítható.
- 2.) Ha a szivattyú nehéz, és a szivattyút javítani kell, akkor a szivattyút acélszalagokkal vagy más hasonlóan erős rögzítővel a felső részénél kell megemelni.

5. MEGFELELŐSÉG SZABVÁNYOKNAK

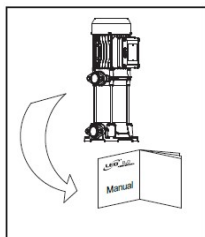
A készülék a következő szabványoknak megfelel:

IEC/EN 60335-1 Háztartási és hasonló elektromos készülékek – biztonsági 1. rész: Általános követelmények.

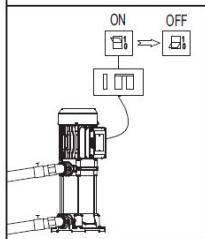
IEC/EN 60335-2-41 Háztartási és hasonló elektromos készülékek – biztonság 2-41. rész: Szivattyúkra vonatkozó különleges követelmények.

2006/95/EK Alacsony feszültségű irányelv

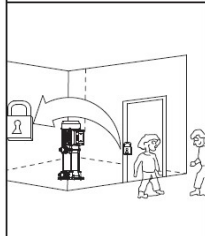
6. BIZTONSÁGI ELŐÍRÁSOK



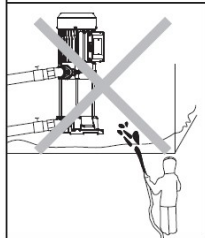
1.) Az elektromos szivattyú biztonságos és normális üzemeléséhez, kérjük figyelmesen olvassa el ezt a kézikönyvet.



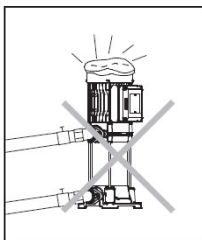
2.) Az elektromos szivattyú csak földelt elektromos rendszerhez csatlakoztatható, mely az áramütés veszélye miatt megszakítóval is felszerelt, továbbá biztosított az, hogy száraz, nem nyirkos az elektromos csatlakozás környezete.



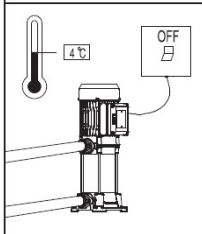
3.) A balesetek elkerülése érdekében ne érintse meg az elektromos szivattyút működés közben, ne mosson és ne ússzon a szivattyú közvetlen közelében, továbbá ne engedje, hogy élőállatok megközelíthessék.



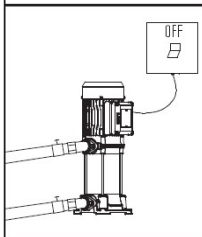
4.) Kerülje el, hogy a szivattyút fröccsenő víz érje, továbbá védje meg a készüléket, hogy ne merülhessen vízbe.



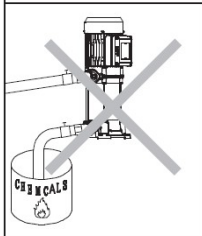
5.) A szivattyút olyan helyre telepítse, amelyet megfelelően átjárja a levegő.



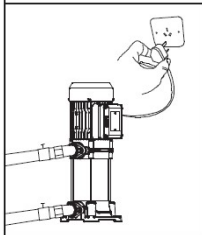
6.) Abban az esetben, ha a környezeti hőmérséklet 4 fok alá esik, vagy hosszabb ideig nem használja a szivattyút, eressze le a folyadékot a szivattyúból és a hozzá kapcsolódó csővezetékéből, hogy megakadályozza a szivattyú házának fagy miatti szétrepedését.



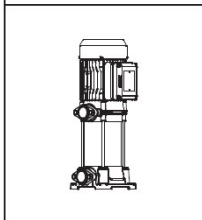
7.) A szivattyúzott folyadék forró lehet és nagy nyomás alatt lehet, ezért szerelés előtt kapcsolja le az elektromos rendszerről, majd eressze le a folyadékot, szüntesse meg a nyomást a csapokat kinyitásával a szivattyú szívó és nyomó oldalán egyaránt.



8.) A szivattyú tiszta víz szállításra alkalmas, ne szivattyúzzon éghető, robbanásveszélyes vagy gáznemű anyagokat, figyelemmel az előírásokra.



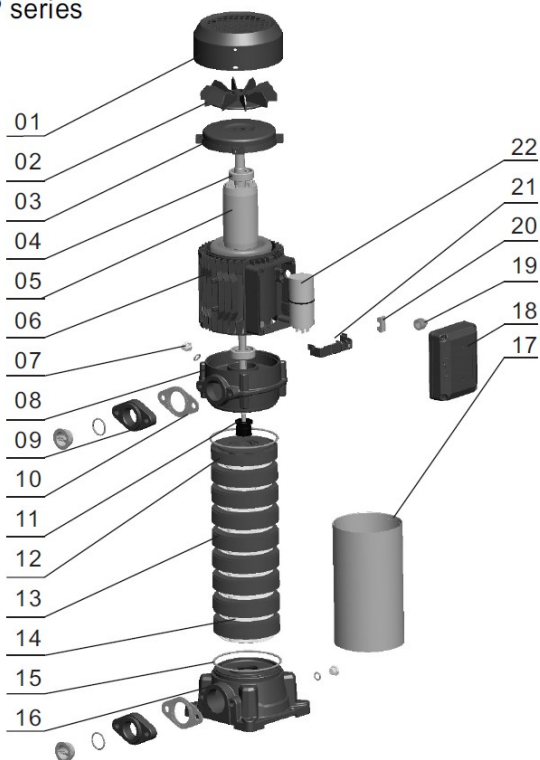
9.) Biztosítsa, hogy a szivattyú ne hagy véletlenül elinduljon beépítés és szerelés alatt, ha nem akarja használni a szivattyút, akkor kapcsolja le az elektromos rendszerről, eressze le a folyadékot, szüntesse meg a nyomást, majd zárja el a csapokat a szivattyú szívó és nyomó oldalán egyaránt.



10.) Az áramforrásnak meg kell egyeznie a szivattyú címkéjén jelzett hálózati igényeknek. Ha sokáig nem használja, akkor a szivattyút száraz, jól szellőző, szobahőmérsékletű helyen tárolja.

7. TERMÉKFELÉPÍTÉS

1). EVP series



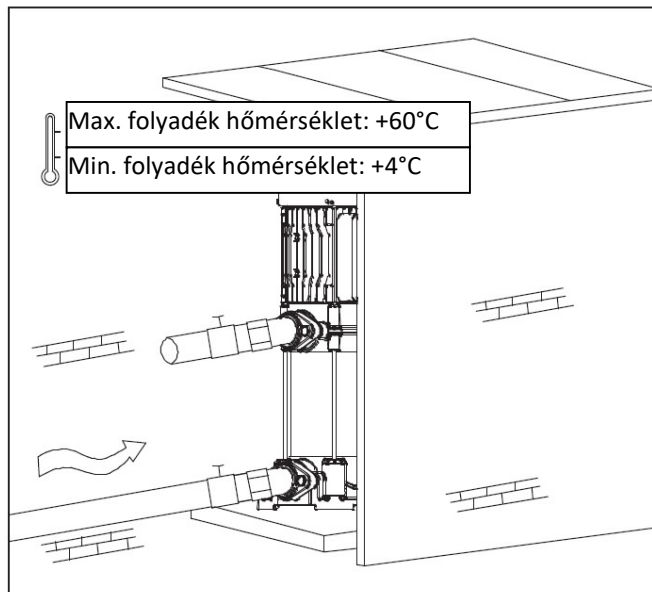
No.	Alkatrész
1	Ventilátor burkolat
2	Ventilátor
3	Motor hátsó dekni
4	Csapágý
5	Forgórész
6	Állórész
7	Feltöltő csavar
8	Motor első dekni
9	Csatlakozó karima
10	Tömítés
11	Tengelytömítés

No.	Alkatrész
12	Hátsó diffuzor
13	Diffuzor
14	Járókerék
15	„O” gyűrű
16	Szivattyúház
17	Rozsdamentes palást
18	Kapocsház fedél
19	Kábelszorító
20	Kábeltartó
21	Kapocsléc
22	Kondenzátor

8. CSŐCSATLAKOZÁS KIÉPÍTÉSE

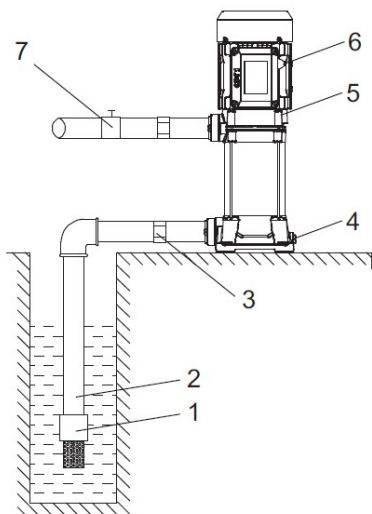


A szivattyút olyan szakember helyezheti üzembe, akinek erre megfelelő képesítése van. Az üzembe helyezés és működtetés során be kell tartani a nemzeti előírásokat is a nemzetközi szabványok mellett. A csőcsatlakozásokat fixen rögzítse és védje meg a fagyásveszélytől.



1. Úgy építse meg a szívócsővezetéket, hogy minél kevesebb könyököt alkalmazzon, ami nem akadályozza a folyadék felszívását. A szivattyút jól szellőző környezetben kell elhelyezni, de megfelelő burkolattal kell ellátni, hogy megvédjük az esőtől és a széltől.

2. A telepítés során a csővezetékekbe építsen csapokat/szelepeket a be- és kimeneteli oldalon.

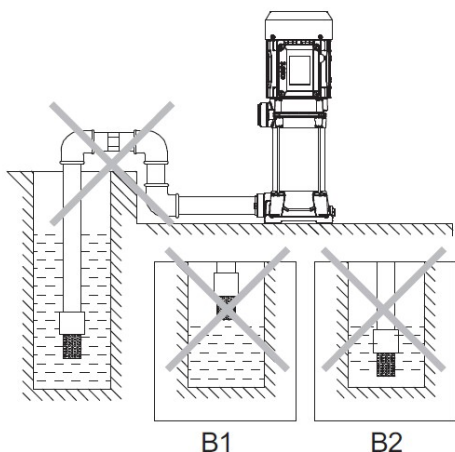


Helyes beépítés ábrája

A

Helytelen beépítés ábrája

B



B1

B2

A:

- | | |
|------------------------|--------------------|
| 1. Lábszelep | 5. Feltöltő csavar |
| 2. Szívócső | 6. Szivattyú |
| 3. Oldható csatlakozás | 7. Csap/szelep |
| 4. Leeresztő csavar | |

B: Előírások a szívóoldal kiépítéshez

- 1.) Amikor a szivattyút telepíti, ne használjon lágy gumicsövet a szívóoldali csőként, mert az könnyen összeszívódhat.
- 2.) A lábszelepet 30 cm-el magasabban helyezze el, mint a víz alja, hogy ne szívjon fel homokot és köveket. (B2 ábra)
- 3.) Minden csatlakozást tömítsen, és úgy építse meg a szívócsővezetékét, hogy minél kevesebb könyököt alkalmazzon, ami nem akadályozza a folyadék felszívását.
- 4.) A szívócsővezeték keresztmetszete nem lehet kisebb, mint a szivattyú szívó nyílásának keresztmetszete, mert egyébként a kevesebb víz megakadályozza a szivattyú teljesítmény leadását.
- 5.) Fordítson figyelmet arra, hogy a lábszelep a működés során ne kerüljön a vízszint fölé (B1 ábra)
- 6.) Abban az esetben, ha a szívóoldal hosszabb, mint 10 méter, vagy az emelőmagasság nagyobb, mint 4 méter, akkor a csővezeték keresztmetszete legyen nagyobb, mint a szivattyú szívó nyílása.
- 7.) Biztosítsa, hogy a szivattyú telepítése során ne terhelődjön nyomás a szívócsővezetékre.
- 8.) Elhelyezhet szűrőberendezést a szívóoldalba, hogy megakadályozza nagyobb szennyeződések szivattyúba jutását.

C: Előírások a nyomóoldal kiépítéséhez

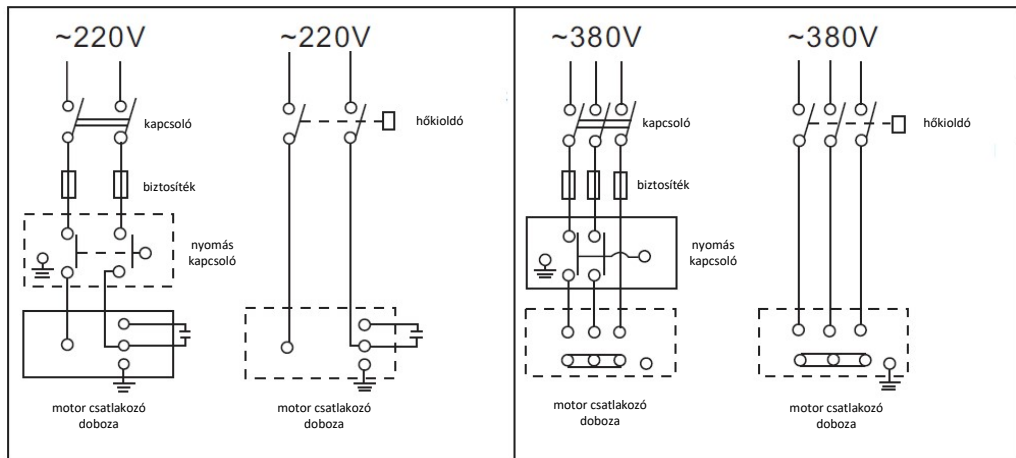
- 1.) A nyomócsővezeték keresztmetszete nem lehet kisebb, mint a szivattyú nyomó nyílásának keresztmetszete, ezáltal csökkentve a feszültségesést, a magas nyomás kialakulását és a zajos üzemelést.

9. KAPCSOLÓDÁS AZ ELEKTROMOS RENDSZERHEZ



Minden nemű elektromos szerelést csak az erre hivatott szakember végezhet. Mielőtt hozzá kezdene az elektromos bekötéshez, győződjön meg arról, hogy nincs áram a kábelben. A szivattyút csak olyan elektromos rendszerhez lehet csatlakoztatni, mely földelést és áram-védelmi kapcsolót (FI relé) tartalmaz.

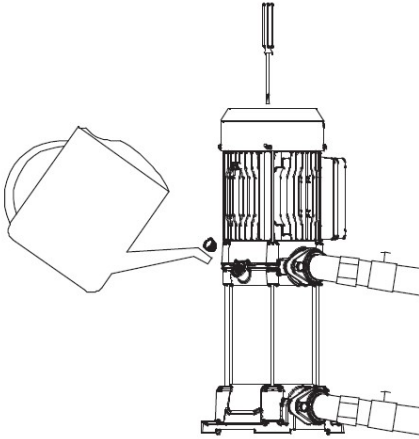
- 1.) Az elektromos bekötést és védelmet az előírt szabványok szerint kell elvégezni. Az üzemi feszültség specifikációja az adattáblán található, győződjön meg arról, hogy a motor megfelel a rendelkezésre álló áramellátásnak.
- 2.) Abban az esetben, ha az elektromos szivattyú munkaterülete túl messze van az elektromos ponttól, akkor a szivattyú nem tud normálisan működni a feszültségesés miatt.
- 3.) Az elektromos szivattyúhoz kültéri használatra alkalmas gumi hosszabbító kábelt kell alkalmazni.
- 4.) Ellenőrizze a motor forgását (három fázisú motor).
- 5.) Ellenőrizze, hogy az elektromos szivattyú normális működése, forgása megfelelő-e, amit a ventilátorlapát terminálról lehetett megfigyelni, pl. óramutató járásával megegyező a forgás helyes irányt jelent. Ha az elforgatás nem megfelelő, vágja le kapcsolja be és cserélje ki a két tápkábelt.



10. ÜZEMBE HELYEZÉS ÉS KARBANTARTÁS



Ne indítsa el a szivattyút addig, míg a szivattyú házat nem töltötte fel vízzel.
Ne nyúljon a szivattyúhoz, míg a leállítástól nem telik el legalább 5perc.
Ne szerelje szét a szivattyút, míg a szivattyúházból le nem engedte a vizet.



Forgassa meg a ventilátort csavarhúzóval, ellenőrizve, hogy a szivattyú tengelye nincs megragadva.

A feltöltőcsavart kitekerve töltsse fel a szivattyút tiszta vízzel, majd tekerje vissza a csavart. Csak részben nyissa ki a csapokat, majd a beindulás után már teljesen, figyelemmel a kívánt vízszállításra és a lehetséges működési tartományra (az adattáblán található értékek közé).

E fenti eljárást mindig meg kell ismételni új üzembehelyezéskor.

Figyelem:

- 1.) Abban az esetben, ha az indítás után 5 percnél hosszabb idő eltelik és nem folyik ki víz, akkor kapcsolja ki az elektromos szivattyút, töltsön fel még vizet vagy ellenőrizze, hogy a bemeneti cső szivárogo-e.
- 2.) Bármilyen fagy- és jégsérülés esetén nyissa ki a leeresztőcsavart a víz kiürítéséhez a szivattyúkamrából. Amikor újraindítja a szivattyút, nyissa ki a feltöltő dugót, töltsön fel vizet és húzza meg, majd a szivattyú használható.
- 3.) Ha hosszabb ideig nem használja, a szivattyúban lévő vizet ki kell üríteni. A szivattyútestet, a járókereket és a tartót meg kell tisztítani és bevonni korróziógátló olajjal, mielőtt jól szellőző és száraz helyre teszik.
- 4.) Abban az esetben, ha a szivattyú hosszabb időre leállt, indítsa el újra az üzembehelyezésben leírtak szerint.
- 5.) Nyáron vagy magas környezeti hőmérséklet esetén ügyeljen a szellőztetésre, kerülje az elektromos alkatrészek harmatképződését, ami elektromos hibákat okozhat.
- 6.) Ha a motor felforrósodott vagy rendellenes, azonnal kapcsolja ki az áramellátást és ellenőrizze a hibákat az alábbi táblázat szerint.

11. HIBAELHÁRÍTÁS



Ellenőrizze, hogy a szivattyú nem csatlakozik az elektromos rendszerhez!

JELENSÉG	OK	MEGOLDÁS
A motor nem indul el	Egyfázisú motornál a. rossz a tápcsatlakozás b. biztosíték kiégett c. laza tápkábel d. kábel fázishiba	a. javítsa vagy cserélje a csatlakozást b. cserélje a biztosítékot c. húzza meg a csavarokat d. cserélje a kábelt
	A kondenzátor kiégett	cserélje a kondenzátort
	A tengely vagy a csapágy megszorult	cserélje a csapágyakat
	A járókerék megszorult	ellenőrizze a tengely forgathatóságát a ventilátor burkolatnál vagy vegye le a szivattyúházat és tisztítsa meg a szennyeződésektől
	Az állórész leégett	Cserélje az állórészt
Kevés a vízszállítás	Rossz forgási irány	Cserélje meg a fázisokat (három fázisnál)
	Nincs teljesen feltöltve folyadékkal	Töltse fel vízzel
	Járókerék összetört	Cserélje ki a járókereket
	Szívócsőnél ereszt	Ellenőrizze a csatlakozás tömítéseit
	Túl mélyen van a vízszint	Változtasson a szivattyú beépítésén
	Megfagyott a víz a csőben, házban	Várjon míg kiolvad

	Rossz szivattyú típus	Válasszon megfelelő szivattyút
Alacsony a nyomás	Szívócső túl hosszú, sok a kanyar, cső keresztmetszet nem megfelelő	Válasszon megfelelő keresztmetszetet és rövidítsen a szívócsövön
Motor túlterhelve működött	A járókerék összetört vagy hosszú ideje túlterheléssel üzemel	Tisztítsa ki a szivattyúházat és a határokon belül működtesse a szivattyút
	Rossz földelés, törött kábel vagy kábel kiégés	Ellenőrizze és cserélje a kábelt
Szivárgás a tengelytömítésnél	A mechanikus tömítés kopott	Cserélje a tengelytömítést
Rendellenes zaj	Hangos a csapágy	Cserélje a csapágyakat
	Járókerék megszorult	Távolítsa el az idegen anyagokat



LEO GROUP PUMP(ZHEJIANG) CO.,LTD.

Add: No.1,3rd Street, East Industry Center,317500
Wenling City, Zhejiang P.R.China

Tel: 0086-576-89986360

Fax: 0086-576-89989898

Email:export@leogroup.cn

www.leogroup.cn

LEO GROUP CO.,LTD.