



Centrifugal pumps that combine medium head with medium-high delivery; ideal for sprinkle irrigation and in applications where quiet operations are requested and only slight pressure change as the delivery changes.

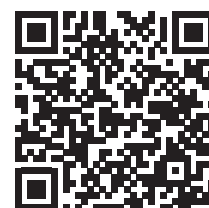
### Construction features

<b>Pump body</b>	cast iron
<b>Motor bracket</b>	cast iron
<b>Impeller</b>	brass
<b>Mechanical seal</b>	ceramic-graphite-NBR
<b>Motor shaft</b>	stainless steel AISI 303
<b>Liquid temperature</b>	0 - 90 °C
<b>Operating pressure</b>	max 6 bar

### Motor

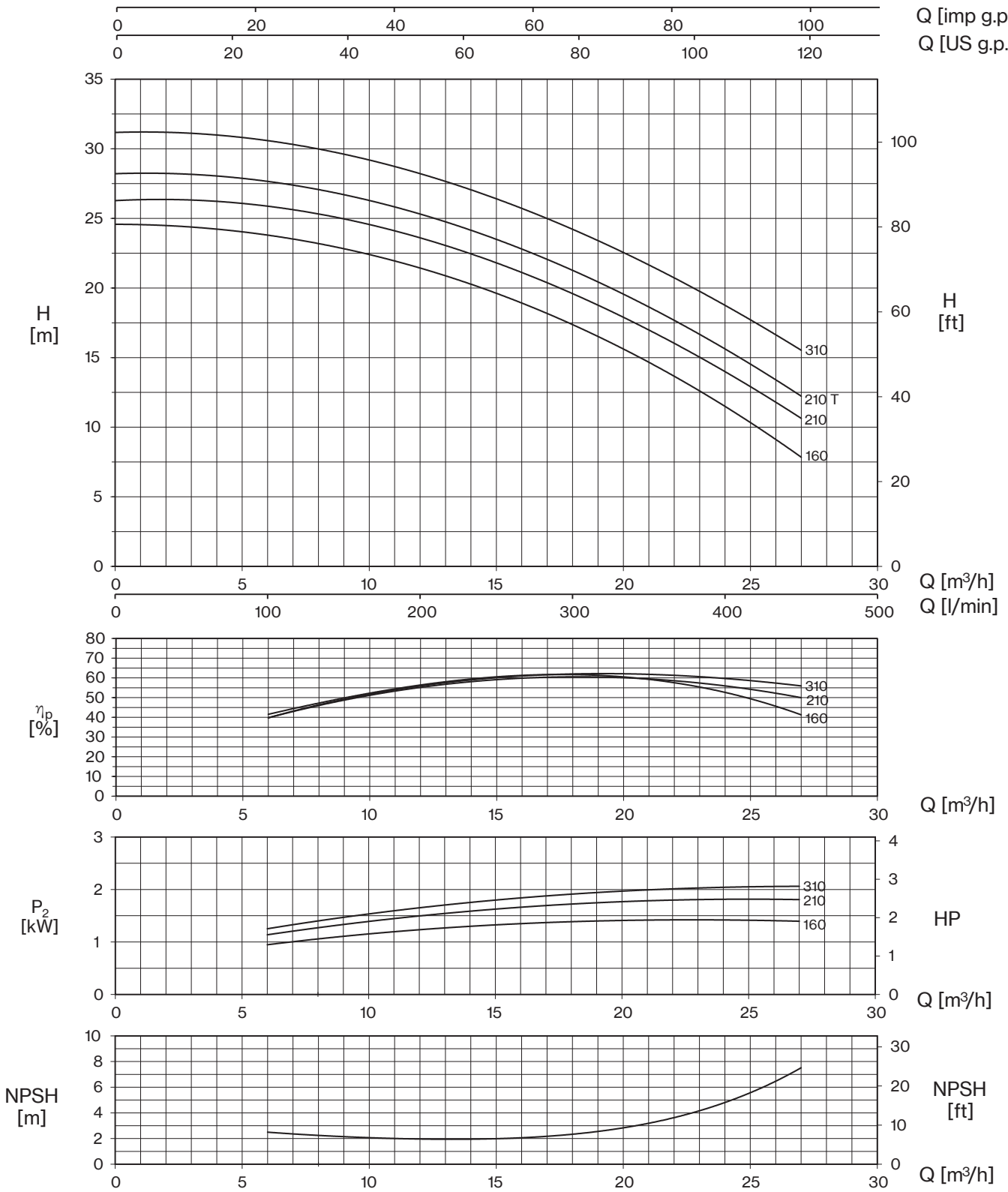
	3~ 230/400V-50Hz
<b>2 Poles induction motor</b>	1~ 230V-50Hz (with thermal protection up to MEC 80)
<b>Insulation class</b>	F
<b>Protection degree</b>	IPX4

TYPE	LOTS			
	TRUCK		CONTAINER	
	PALLET (cm)	N° pumps	PALLET (cm)	N° pumps
SE 160-310	85×110×140	40	85×110×195	60



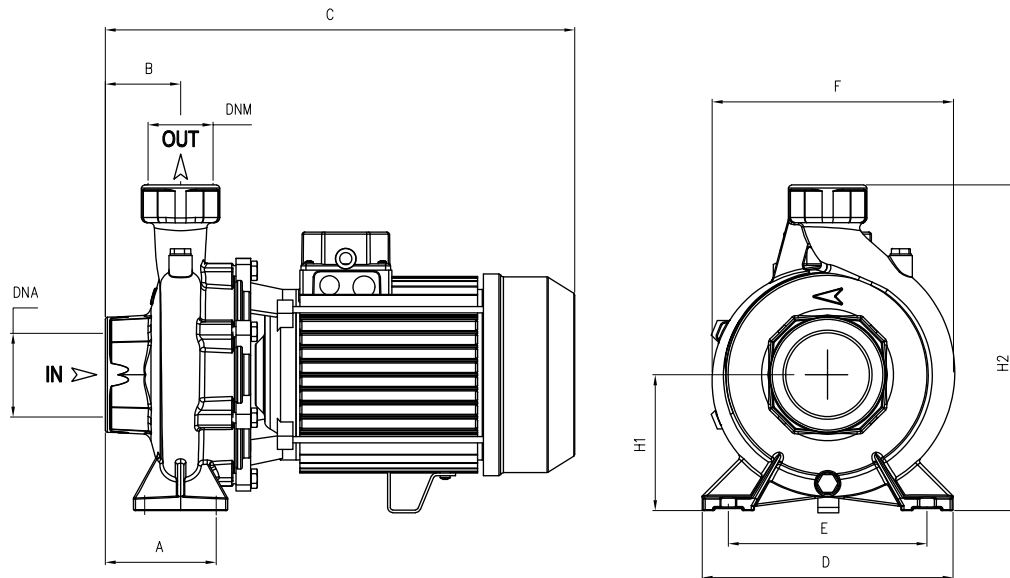
Q [imp g.p.m.]

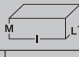

Q [US g.p.m.]



TYPE		P2		P1 (kW)		AMPERE		Q (m3/h - l/min)								
1~	3~					1~	3~	0	6	9	12	15	18	21	24	27
						1x230 V 50 Hz	3x400 V 50 Hz	0	100	150	200	250	300	350	400	450
		HP	kW	1~	3~	H (m)										
SE 160	SE 160 T	1,5	1,1	1,8	1,8	8,3	3,4	24,5	23,9	22,9	21,4	19,5	17,3	14,7	11,6	7,8
SE 210	-	2	1,5	2,1	-	10,1	-	26,3	25,9	25,0	23,6	21,7	19,6	17,1	14,1	10,6
-	SE 210 T	2	1,5	-	2,2	-	4,7	28,2	27,6	26,7	25,3	23,5	21,3	18,6	15,6	12,2
SE 310	SE 310 T	3	2,2	2,8	2,6	12,4	5,0	31,2	30,5	29,6	28,3	26,4	24,3	21,6	18,6	15,6

# SE



TYPE	DIMENSIONS (mm)														
	A	B	C	D	E	F	H1	H2	DNA	DNM	I	L	M		
SE 160	105	48	370	200	160	215	110	280	2" G	2" G	390	230	300	24,5	T 23,5
SE 210	105	48	370	200	160	215	110	280			390	230	300	26	T 25,5
SE 310	105	48	410	200	160	215	110	280			430	230	300		31,5
SE 310 T	105	48	370	200	160	215	110	280			390	230	300		26