

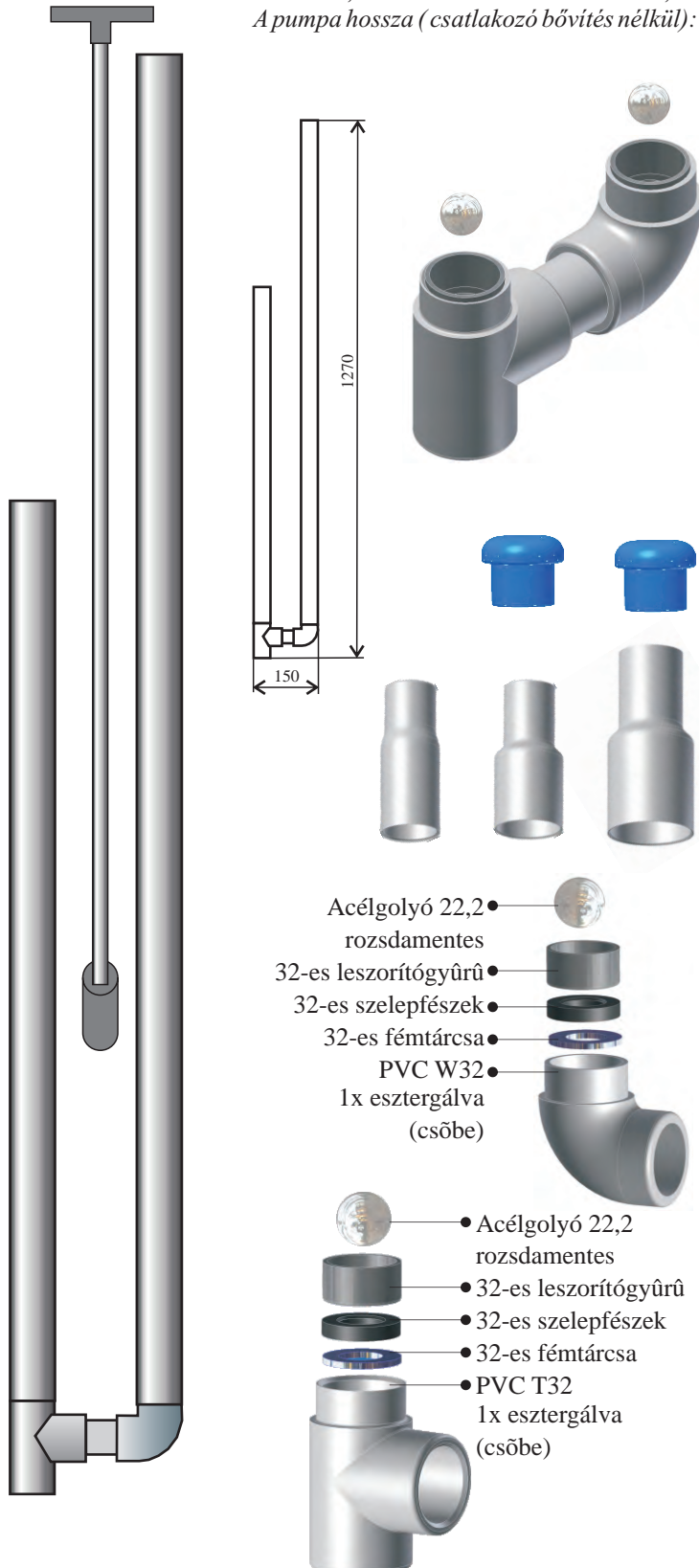
A kézi pumpák fúrt cső kutakból történő víznyeréshez alkalmasak. A kézi pumpák különböző méretű PVC csőből és szelepekből, szivattyúoldali- és kézi húzóágból állnak. A kézi pumpák tartozéka az 1m hosszú húzószár és golyós szelep esetén az acélgolyó(k).

Golyós szelepes pumpák

Műanyag pumpák kézi ága a dugattyús szivattyúk elvén működik. Húzó ütemben a golyósszelep nyit, visszanyomó ütemben zár. A pumpák rövidebb, szivattyú oldali ágára, csatlakozó idom segítségével motoros szivattyút lehet csatlakoztatni.

A pumpák anyaga PVC cső, szelep ülék NBR gumi, záró elemek rozsdamentes acélgolyók. PVC bővítések, átmenetek közbeiktatásával 32,-40,-50,-63-as csőkutakra lehet csatlakoztatni.

A pumpa hossza (csatlakozó bővítés nélkül): 1270 mm, Szélessége: 150 mm



Kód	Megnevezés
341001	Pumpa 32/32

Mindkét ág 32-es szeleplelt nyomóidom.

Tartozék: 1 méteres húzószár, 2 db 22,2-es rozsdamentes acélgolyó.

Kód	Megnevezés
341002	Pumpa 32/32 komplett

Mindkét ág 32-es szeleplelt nyomóidom.

Tartozék: 1 méteres húzószár, 2 db 22,2-es rozsdamentes acélgolyó.

A komplett pumpa kiegészítő tartozékai: 32/32-es, 32/40-es, 40/50-es PVC bővítések, 2 db 36-os PE záródugó.

Külön rendelhető alkatrészek

Kód	Megnevezés
342101	Szeleplelt W32-es könyökidom
206015	Acélgolyó 22,2 rozsdamentes
3420G6	32-es leszorítógyűrű
3020N1	32-es szelepfészek
306001	32-es fémtárcsa
342151	PVC W32 1x esztergálva (csöbe)

Külön rendelhető alkatrészek

Kód	Megnevezés
342201	Szeleplelt T32-es idom
206015	Acélgolyó 22,2 rozsdamentes
3420G6	32-es leszorítógyűrű
3020N1	32-es szelepfészek
306001	32-es fémtárcsa
342251	PVC T32 1x esztergálva (csöbe)
3420D7	Záródugó műanyag
354001	PVC bővítés 32/32
354002	PVC bővítés 32/40
354004	PVC bővítés 40/50

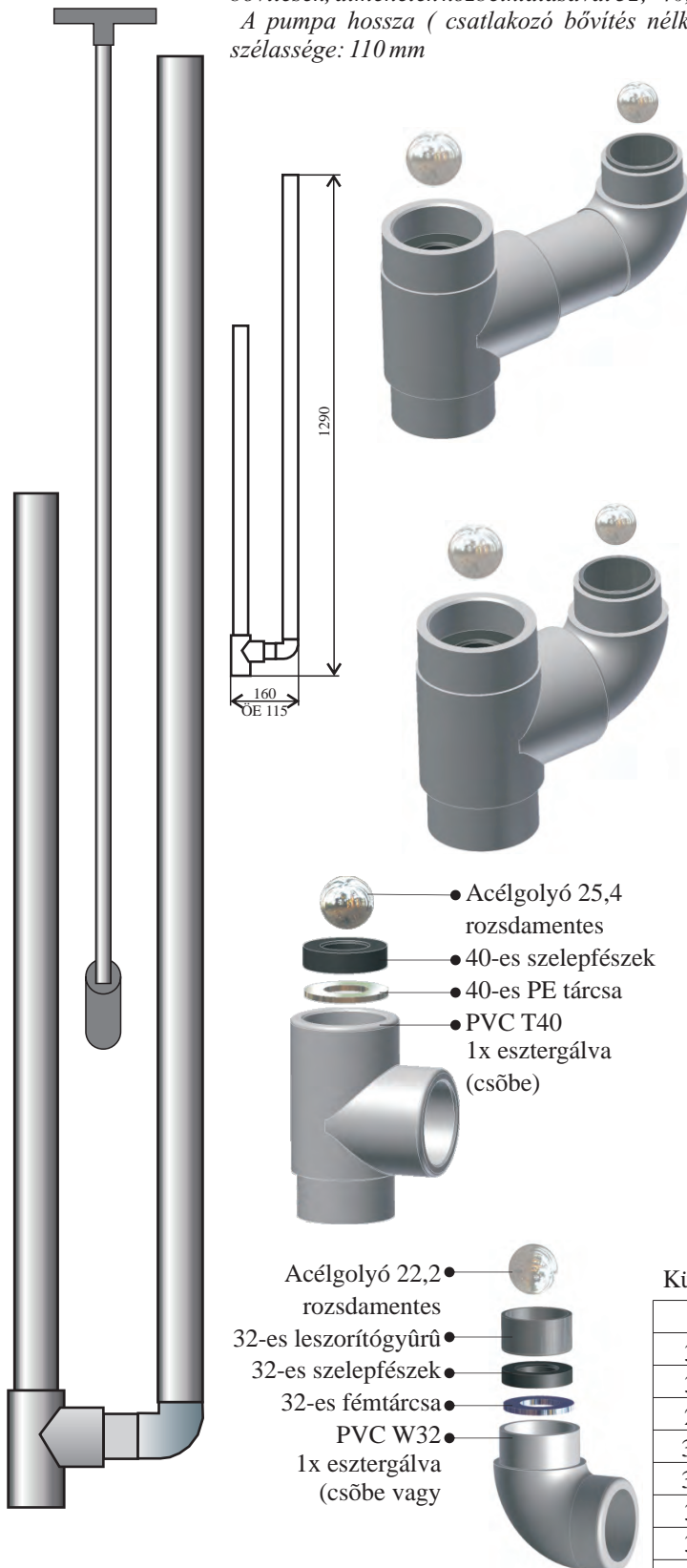
A kézi pumpák fúrt cső kutakból történő víznyeréshez alkalmasak. A kézi pumpák különböző méretű PVC csőből és szelepekből, szivattyúoldali- és kézi húzóágból állnak. A kézi pumpák tartozéka az 1m hosszú húzószár és golyós szelep esetén az acélgolyó(k).

Golyós szelepes pumpák

Műanyag pumpák kézi ága a dugattyús szivattyúk elvén működik. Húzó ütemben a golyószelep nyit, visszanyomó ütemben zár. A pumpák rövidebb, szivattyú oldali ágára csatlakozó idom segítségével motoros szivattyút lehet csatlakoztatni.

A pumpák anyaga PVC cső, szelep ülék NBR gumi, Záró elemek rozsdamentes acélgolyók. PVC bővítések, átmenetek közbeiktatásával 32,-40,-50,-63-as csőutakra lehet csatlakoztatni.

A pumpa hossza (csatlakozó bővítés nélkül): 1290 mm, Szélessége: 150 mm, Összeeresztett szélessége: 110 mm



Kód	Megnevezés
341003	Pumpa 32/40

Kézi ág 32-es szeleplelt nyomóidom, szivattyú ág 40-es szeleplelt nyomóidom.

Tartozék: 1 méteres húzószár, 1 db 22,2-es és 1 db 25,4-es rozsdamentes acélgolyó.

Kód	Megnevezés
341003ö	Pumpa 32/40 O

Kézi ág 32-es szeleplelt nyomóidom, szivattyú ág 40-es szeleplelt nyomóidom. A könyök közvetlenül a T idomba van ragasztva, hogy csökkenjen a pumpa beépítési helyigénye.

Tartozék: 1 méteres húzószár, 1 db 22,2-es és 1 db 25,4-es rozsdamentes acélgolyó.

Külön rendelhető alkatrészek

Kód	Megnevezés
342211	Szeleplelt T40-es idom
206016	Acélgolyó 25,4 rozsdamentes
3020N2	40-es szelepfészék
306002	40-es műanyag tárcsa
342261	PVC T401x esztergálva (csőbe)

Külön rendelhető alkatrészek

Kód	Megnevezés
342103	Szeleplelt W32-es könyök 1x eszt. (csőbe)
342104	Szeleplelt W32-es könyök 1x eszt. (idomba)
206015	Acélgolyó 22,2 rozsdamentes
3420G6	32-es leszorítógyűrű
3020N1	32-es szelepfészék
306001	32-es fémtárcsa
342153	PVC W32 1x esztergálva (csőbe)
342154	PVC W32 1x esztergálva (idomba)