

PLUS V/L

Multistage Vertical

Stainless steel multistage vertical pumps. Pumping of clean non-loaded fluids, pressurizing system, irrigation, drinking and glycol water, water treatment, food industry, heating and air conditioning, washing system.



PLUS V



PLUS 3-5-7 L

PLUS 9-18 L



Construction features

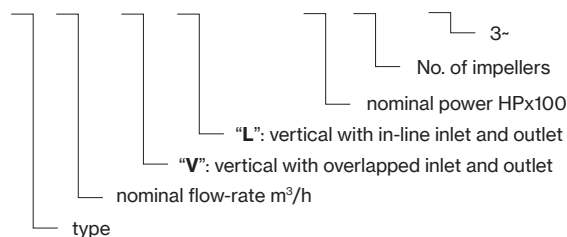
Pump body	cast iron
Motor bracket	cast iron
Impellers, diffusers	Noryl®
Shell, motor shaft	stainless steel AISI 304
Mechanical seal	ceramic-graphite-EPDM graphite-silicon carbide-EPDM
Intermediate shaft guiding stage bush	ceramic-tungsten carbide
Ambient temperature	max 40 °C
Liquid temperature	+5 ÷ +35 °C
Max operating pressure	8 bar ≤ 6 impellers; 14 bar ≥ 7 impellers
Pump body gasket	EPDM

Motor

2 pole induction motor	3~ 230/400V-50Hz P ≤ 4kW
	3~ 400/690V-50Hz P > 4kW
	1~ 230V-50Hz (with thermal protection up to 1,85 kW)
Insulation class	F
Protection degree	IPX4 IPX5 ≥ 4,5 HP



P 3 V/ L - 100/5 T



PLUS LG

Multistage Vertical

Stainless steel multistage vertical pumps. Pumping of clean non-loaded fluids, pressurizing system, irrigation, drinking and glycol water, water treatment, food industry, heating and air conditioning, washing system.

Construction features

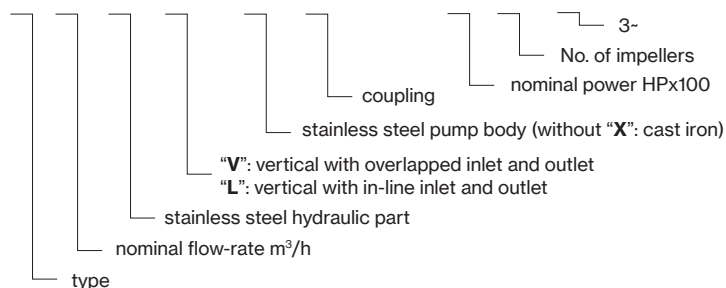
Pump body	cast iron
Motor bracket	cast iron
Impellers, diffusers	Noryl®
Shell, motor shaft	stainless steel AISI 304
Mechanical seal	ceramic-graphite-EPDM graphite-silicon carbide-EPDM
Intermediate shaft guiding stage bush	ceramic-tungsten carbide
Ambient temperature	max 40 °C
Liquid temperature	+5 ÷ +35 °C
Max operating pressure	14 bar
Pump body gasket	EPDM

Motor

2 pole induction motor	3~ 400/690V-50Hz P > 4kW
Insulation class	F
Protection degree	IPX5



P18 S V/ X/ G - 920/10 T



PLUS V/L

TYPE		P2		P1 (kW)		AMPERE		Q (m³/h - l/min)						
1~	3~					1~	3~	0	0,6	1,2	1,8	2,4	3,6	4,8
						0	10	20	30	40	60	80		
		HP	kW	1~	3~	1x230 V 50 Hz	3x400 V 50 Hz	H (m)						
P 3...-100/5	P 3...-100/5 T	1	0,75	1,1	1	4,8	1,9	52,2	48,9	45,1	40,8	36,0	25,4	14,0
P 3...-120/6	P 3...-120/6 T	1,2	0,9	1,2	1,2	5,6	2,6	62,8	58,7	54,5	49,6	43,9	32,1	18,3
P 3...-150/7	P 3...-150/7 T	1,5	1,1	1,5	1,5	7,1	2,9	75,5	71,3	66,6	61,2	54,8	41,1	24,9
P 3...-180/8	P 3...-180/8 T	1,8	1,3	1,7	1,6	7,5	3	85,2	80,6	75,1	69,3	61,9	45,2	26,9
P 3...-200/9	P 3...-200/9 T	2	1,5	1,9	1,8	8,4	3,3	95,8	92,2	86,3	78,9	70,7	52,7	30,8
P 3...-250/10	P 3...-250/10 T	2,5	1,8	2,1	2	10	4,1	108,4	102,9	96,5	88,2	79,7	58,3	34,1
P 3...-280/11	P 3...-280/11 T	2,8	2,1	2,3	2,2	10,5	4,3	119,0	112,3	104,4	95,3	85,6	62,7	37,3
P 3...-300/12	P 3...-300/12 T	3	2,2	2,5	2,4	11,2	4,7	128,9	121,5	113,0	103,5	92,2	67,9	40,5

TYPE		P2		P1 (kW)		AMPERE		Q (m³/h - l/min)							
1~	3~					1~	3~	0	1,8	2,4	3,6	4,8	6	7,2	8,4
						0	30	40	60	80	100	120	140		
		HP	kW	1~	3~	1x230 V 50 Hz	3x400 V 50 Hz	H (m)							
P 5...-120/4	P 5...-120/4 T	1,2	0,9	1,13	1,13	5,2	2,5	45,3	41,3	39,6	35,6	30,8	24,9	17,6	6,4
P 5...-150/5	P 5...-150/5 T	1,5	1,1	1,47	1,39	6,8	2,8	56,8	53,0	51,0	46,1	40,1	33,3	24,8	11,5
P 5...-180/6	P 5...-180/6 T	1,8	1,3	1,7	1,62	7,7	3	69,3	64,4	62,0	55,6	48,2	39,6	28,8	12,0
P 5...-200/7	P 5...-200/7 T	2	1,5	2,0	1,86	9	3,4	80,3	73,6	71,0	64,5	56,1	46,0	33,4	12,5
P 5...-250/8	P 5...-250/8 T	2,5	1,87	2,37	2,17	10,7	4,1	91,4	85,0	81,8	74,3	65,5	54,7	40,4	19,1
P 5...-280/9	P 5...-280/9 T	2,8	2,1	2,6	2,4	11,7	4,4	102,1	94,6	90,7	81,6	71,0	58,5	42,3	20,1
P 5...-300/10	P 5...-300/10 T	3	2,2	2,84	2,73	12,8	4,9	112,7	103,9	99,9	89,8	78,2	64,0	46,4	21,0
P 5...-350/11	P 5...-350/11 T	3,5	2,57	3,0	2,9	13,7	5,3	127,6	122,5	119,4	110,8	98,0	80,8	57,4	
-	P 5...-380/12 T	4	3	-	3,2	-	6,0	140,3	135,4	132,1	123,2	109,5	90,1	66,5	

TYPE		P2		P1 (kW)		AMPERE		Q (m³/h - l/min)									
1~	3~					1~	3~	0	2,4	3,6	4,8	6	7,2	8,4	9,6	10,2	
						0	40	60	80	100	120	140	160	170			
		HP	kW	1~	3~	1x230 V 50 Hz	3x400 V 50 Hz	H (m)									
P 7...-180/4	P 7...-180/4 T	1,8	1,3	1,83	1,71	8,3	3,2	49,5	47,4	45,3	42,5	39,2	34,8	29,4	22,6	16,9	
P 7...-250/5	P 7...-250/5 T	2,5	1,85	2,39	2,15	10,9	4,2	62,6	60,6	58,2	55,1	51,1	45,8	38,9	29,8	21,5	
P 7...-300/6	P 7...-300/6 T	3	2,2	2,68	2,63	12,2	5	74,8	71,5	68,3	64,5	59,3	53,0	44,6	34,5	26,7	
-	P 7...-350/7 T	3,5	2,57	-	2,8	-	5,1	89,0	88,0	85,8	81,2	74,5	66,3	56,2			
-	P 7...-400/8 T	4	3	-	3,1	-	5,9	102,3	101,0	98,2	92,4	84,4	74,6	62,4			
-	P 7...-450/9 T	4,5	3,37	-	3,6	-	6,5	115,2	114,4	111,4	105,6	97,1	86,3	73,1			
-	P 7...-550/10 T	5,5	4	-	4,0	-	7,7	128,1	128,0	124,9	118,7	109,4	97,6	83,0			

TYPE		P2		P1 (kW)		AMPERE		Q (m³/h - l/min)									
1~	3~					1~	3~	0	3,6	4,8	7,2	9,6	12	13,2	14,4	15,6	
						0	60	80	120	160	200	220	240	260			
		HP	kW	1~	3~	1x230 V 50 Hz	3x400 V 50 Hz	H (m)									
P 9...-200/4	P 9...-200/4 T	2	1,5	1,88	1,77	8,4	3,3	47,1	43,5	42,0	38,3	32,4	23,8	18,9	13,3	7,3	
P 9...-250/5	P 9...-250/5 T	2,5	1,87	2,32	2,18	10,6	4,3	59,2	54,4	52,4	47,9	40,5	29,8	23,5	16,3	8,5	
P 9...-300/6	P 9...-300/6 T	3	2,2	2,74	2,64	12,2	4,8	69,4	63,7	61,4	55,6	46,5	33,5	25,4	17,0	9,0	
-	P 9...-400/7 T	4	3	-	3,0	-	5,8	83,3	77,8	75,7	68,9	58,5	43,6	34,7			
-	P 9...-450/8 T	4,5	3,37	-	3,5	-	6,4	96,7	90,7	88,2	80,6	69,2	52,2	42,1			
-	P 9...-500/9 T	4,5	3,37	-	3,9	-	6,9	107,1	99,5	96,4	88,3	75,2	56,4	45,2			
-	P 9...-550/10 T	5,5	4	-	4,3	-	8,1	119,5	111,6	108,2	99,3	84,6	63,5	51,2			

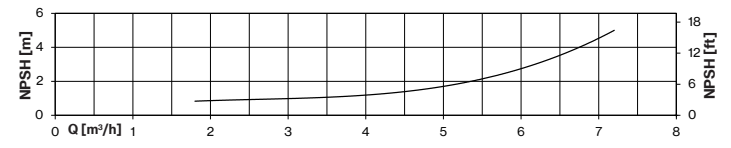
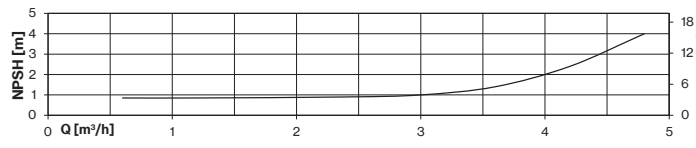
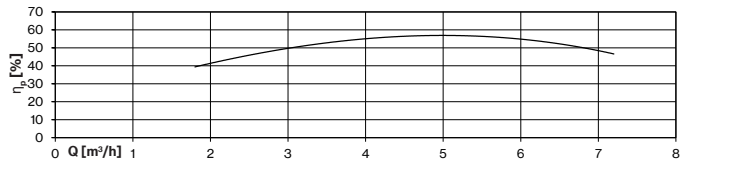
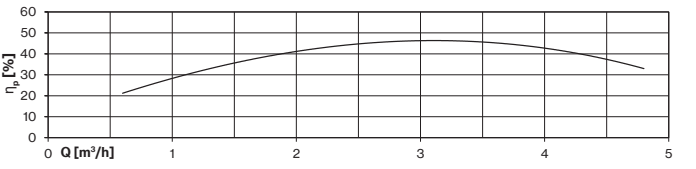
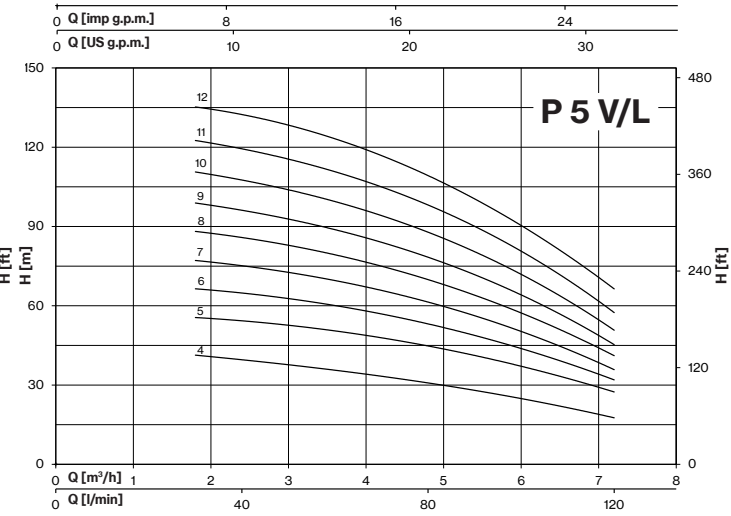
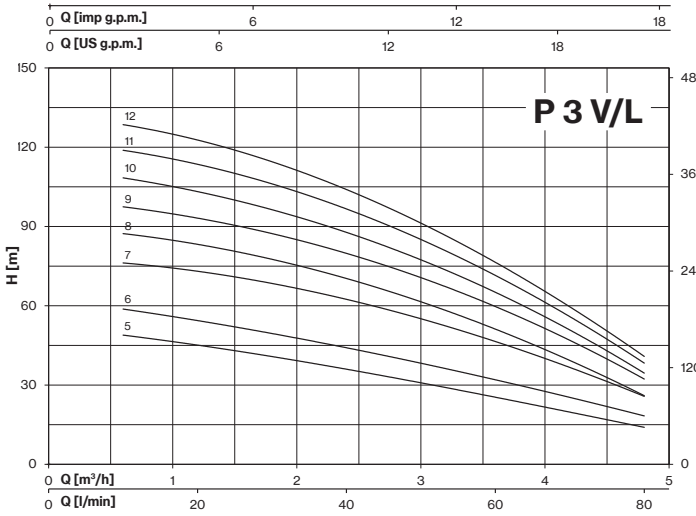
PLUS V/L

TYPE	P2		P1 (kW)	A	Q (m³/h - l/min)											
					3~		0	6	7,2	9,6	12	14,4	16,8	19,2	21,6	24
					0	100	120	160	200	240	280	320	360	400		
HP		kW	3~	3x400 V 50 Hz	H (m)											
P 18...-250/3 T	2,5	1,85	2,19	4,3	34,5	32,0	31,6	30,1	28,1	25,5	22,5	18,7	14,4	10,0		
P 18...-400/4 T	4	3	3,0	5,8	47,1	45,4	45,2	44,3	42,6	40,0	36,0	30,6	24,6	17,8		
P 18...-450/5 T	4,5	3,37	3,9	6,9	59,2	57,6	57,4	56,4	54,5	51,6	46,7	40,1	33,3	25,3		
P 18...-550/6 T	5,5	4	4,6	8,4	71,4	69,7	69,6	68,2	65,7	62,2	56,3	48,0	39,4	29,4		
P 18...-750/8 T	7,5	5,5	6,2	11,2	96,1	94,2	94,1	92,4	89,1	84,5	77,0	66,1	54,2	41,1		
P 18...-900/9 T	10	7,5	6,9	12,8	108,5	106,9	107,0	105,3	101,7	96,8	88,6	75,9	62,6	47,8		

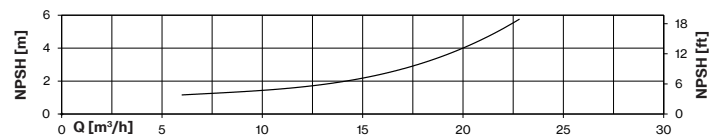
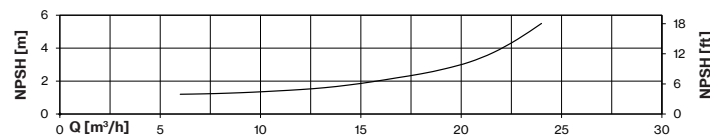
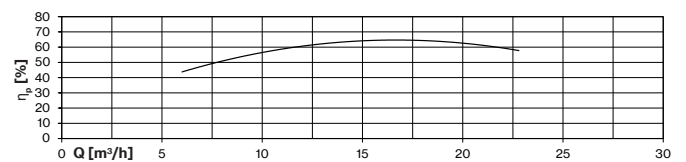
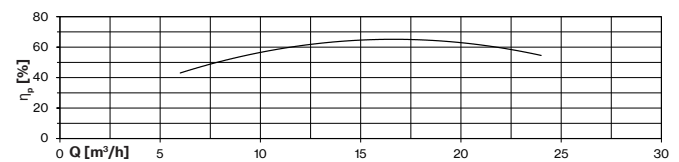
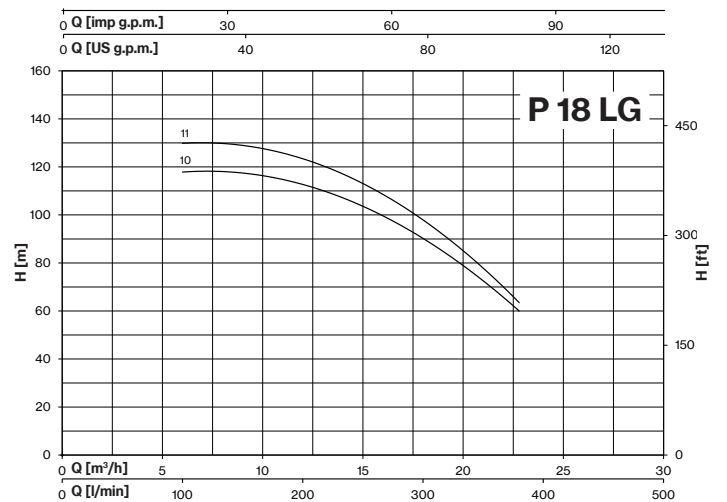
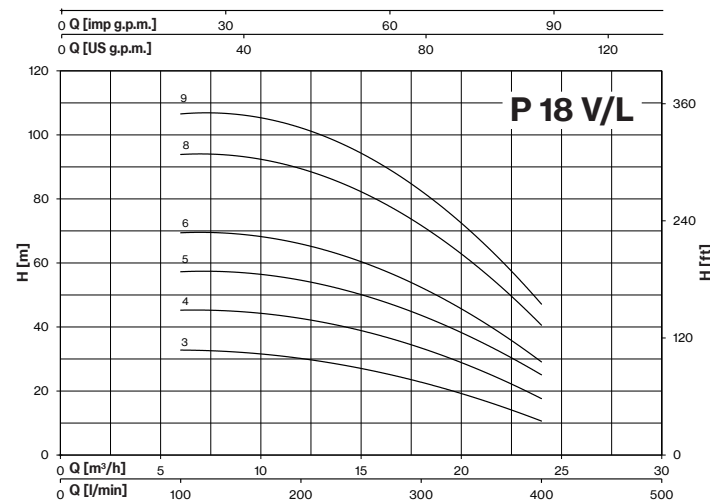
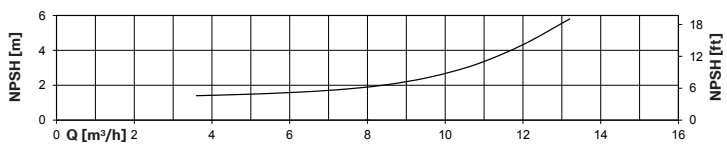
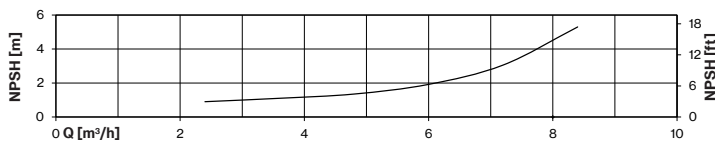
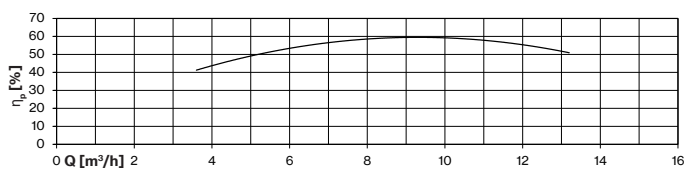
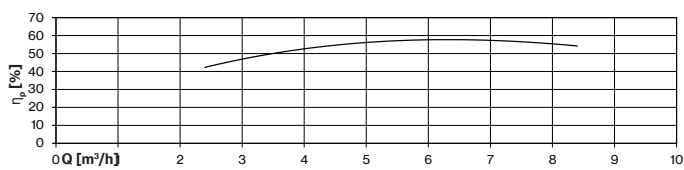
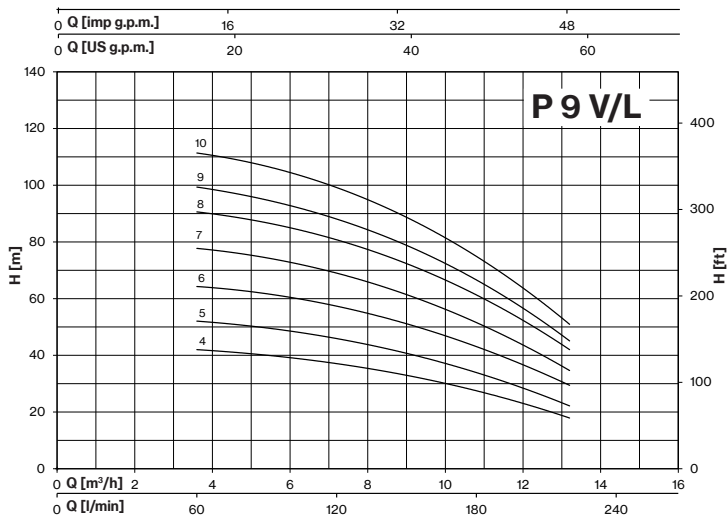
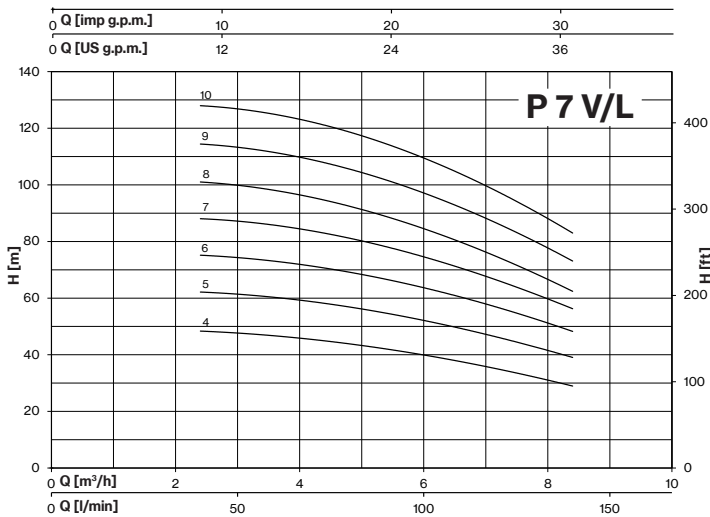
PLUS LG

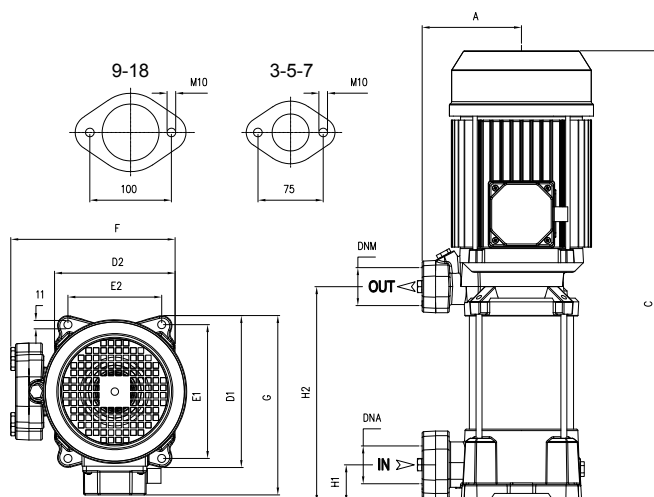
TYPE	P2		P1 (kW)	A	Q (m³/h - l/min)											
					3~		0	6	7,2	9,6	12	14,4	16,8	19,2	21,6	22,8
					0	100	120	160	200	240	280	320	360	380		
HP		kW	3~	3x400 V 50 Hz	H (m)											
P 18LG-920/10 T	10	7,5	7,7	14,0	120,4	116,8	118,3	116,6	112,6	104,4	96,3	85,8	67,8	60,1		
P 18LG-1000/11 T	10	7,5	8,3	13,6	132,4	128,9	130,0	128,0	123,0	115,0	103,9	93,0	72,6	63,4		

PLUS V/L



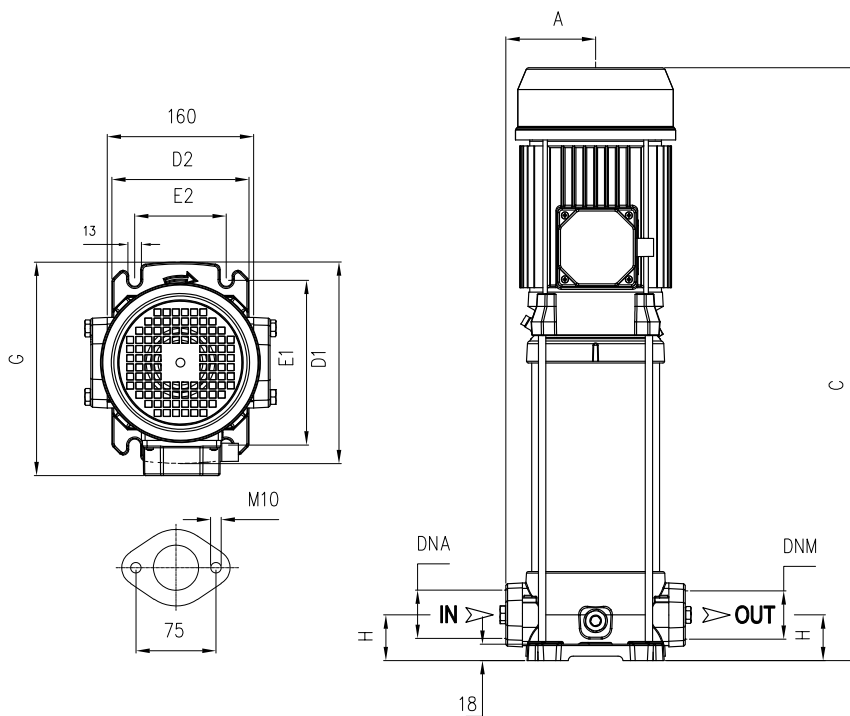
PLUS V/L-LG



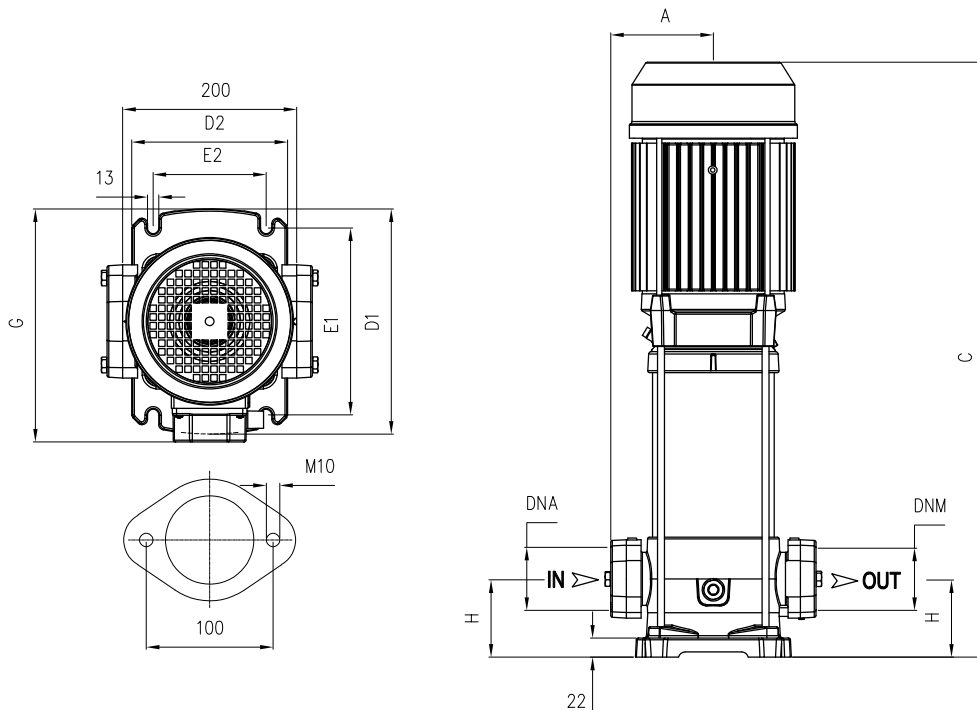


PLUS V	DIMENSIONS (mm)											Kg	
	A	C	D1	D2	E1	E2	F	G	H1	H2	DNA		
P 3V-100/5	135	413	204	162	178,5	125	229	213	40	178			17,5
P 3V-120/6	135	437	204	162	178,5	125	229	213	40	202			18
P 3V-150/7	135	521	204	162	178,5	125	229	220	40	226			21 T 20,5
P 3V-180/8	135	545	204	162	178,5	125	229	220	40	250			22 T 21
P 3V-200/9	135	569	204	162	178,5	125	229	220	40	274	1" ¼ G	1" ¼ G	23 T 22
P 3V-250/10	135	593	204	162	178,5	125	229	220	40	298			24 T 23
P 3V-280/11	135	672 T 617	204	162	178,5	125	229	228 T 220	40	322			26 T 23,5
P 3V-300/12	135	696 T 641	204	162	178,5	125	229	228 T 220	40	346			26,5 T 24
P 5V-120/4	135	389	204	162	178,5	125	229	213	40	178			17,5
P 5V-150/5	135	473	204	162	178,5	125	229	220	40	202			20,5 T 20
P 5V-180/6	135	497	204	162	178,5	125	229	220	40	226			21,5 T 20,5
P 5V-200/7	135	521	204	162	178,5	125	229	220	40	250			22,5 T 21,5
P 5V-250/8	135	545	204	162	178,5	125	229	220	40	274			23,5 T 22,5
P 5V-280/9	135	624 T 569	204	162	178,5	125	229	228 T 220	40	298	1" ¼ G	1" ¼ G	25,5 T 23
P 5V-300/10	135	648 T 593	204	162	178,5	125	229	228 T 220	40	322			26 T 24
P 5V-350/11	135	672	204	162	178,5	125	229	228	40	346			32,5 T 26
P 5V-380/12	135	696	204	162	178,5	125	229	228	40	370			32,5
P 7V-180/4	135	422	204	162	178,5	125	229	220	40	178			21 T 20
P 7V-250/5	135	473	204	162	178,5	125	229	220	40	202			22,5 T 21,5
P 7V-300/6	135	552 T 497	204	162	178,5	125	229	228 T 220	40	226			24,5 T 23
P 7V-350/7	135	575	204	162	178,5	125	229	228	40	250	1" ¼ G	1" ¼ G	28
P 7V-400/8	135	600	204	162	178,5	125	229	228	40	274			31,5
P 7V-450/9	135	653	204	162	178,5	125	235	243	40	301			35,5
P 7V-550/10	135	676	204	162	178,5	125	235	243	40	325			42
P 9V-200/4	135	473	204	162	178,5	125	229	220	40	202			21,5 T 20,5
P 9V-250/5	135	503	204	162	178,5	125	229	220	40	232			22,5 T 22
P 9V-300/6	135	588 T 533	204	162	178,5	125	229	228 T 220	40	262			24,5 T 23
P 9V-400/7	135	617	204	162	178,5	125	229	228	40	292	1" ½ G	1" ¼ G	31,5
P 9V-450/8	135	677	204	162	178,5	125	235	243	40	325			35,5
P 9V-500/9	135	707	204	162	178,5	125	235	243	40	355			36
P 9V-550/10	135	737	204	162	178,5	125	235	243	40	385			40,5
P 18V-250/3 T	135	481	204	162	178,5	125	229	220	50	211			22,5
P 18V-400/4 T	135	573	204	162	178,5	125	229	228	50	248			31,5
P 18V-450/5 T	135	640	204	162	178,5	125	235	243	50	289			36,5
P 18V-550/6 T	135	678	204	162	178,5	125	235	243	50	326	2" G	1" ½ G	41
P 18V-750/8 T	135	815	204	162	178,5	125	255	253	50	401			50,5
P 18V-900/9 T	135	852	204	162	178,5	125	255	253	50	439			57

PLUS L



PLUS L	DIMENSIONS (mm)										Kg	
	A	C	D1	D2	E1	E2	G	H	DNA	DNM		
P 3L-100/5	98	429	220	150	180	100	228	50	1" ¼ G	1" ¼ G	19	
P 3L-120/6	98	453	220	150	180	100	228	50			20	
P 3L-150/7	98	537	220	150	180	100	228	50			23 T 22,5	
P 3L-180/8	98	561	220	150	180	100	228	50			24 T 23	
P 3L-200/9	98	585	220	150	180	100	228	50			25 T 24,5	
P 3L-250/10	98	609	220	150	180	100	228	50			26,5 T 25,5	
P 3L-280/11	98	688 T 633	220	150	180	100	236 T 228	50			28,5 T 26	
P 3L-300/12	98	712 T 657	220	150	180	100	236 T 228	50	28,5 T 27			
P 5L-120/4	98	405	220	150	180	100	221	50	1" ¼ G	1" ¼ G	19,5 T 19	
P 5L-150/5	98	489	220	150	180	100	228	50			22,5 T 22	
P 5L-180/6	98	513	220	150	180	100	228	50			23,5 T 22,5	
P 5L-200/7	98	537	220	150	180	100	228	50			24 T 23,5	
P 5L-250/8	98	561	220	150	180	100	228	50			25,5 T 24,5	
P 5L-280/9	98	640 T 585	220	150	180	100	236 T 228	50			27,5 T 25	
P 5L-300/10	98	664 T 609	220	150	180	100	236 T 228	50			28 T 26,5	
P 5L-350/11	98	687	220	150	180	100	236	50	34,5			
P 5L-380/12	98	711	220	150	180	100	236	50	35			
P 7L-180/4	98	465	220	150	180	100	228	50	1" ¼ G	1" ¼ G	23 T 22	
P 7L-250/5	98	489	220	150	180	100	228	50			24,5 T 23,5	
P 7L-300/6	98	568 T 513	220	150	180	100	236 T 228	50			27 T 25	
P 7L-350/7	98	590	220	150	180	100	236	50			30	
P 7L-400/8	98	614	220	150	180	100	236	50			33,5	
P 7L-450/9	98	668	220	150	180	100	251	50			38	
P 7L-550/10	98	692	220	150	180	100	251	50			42,5	

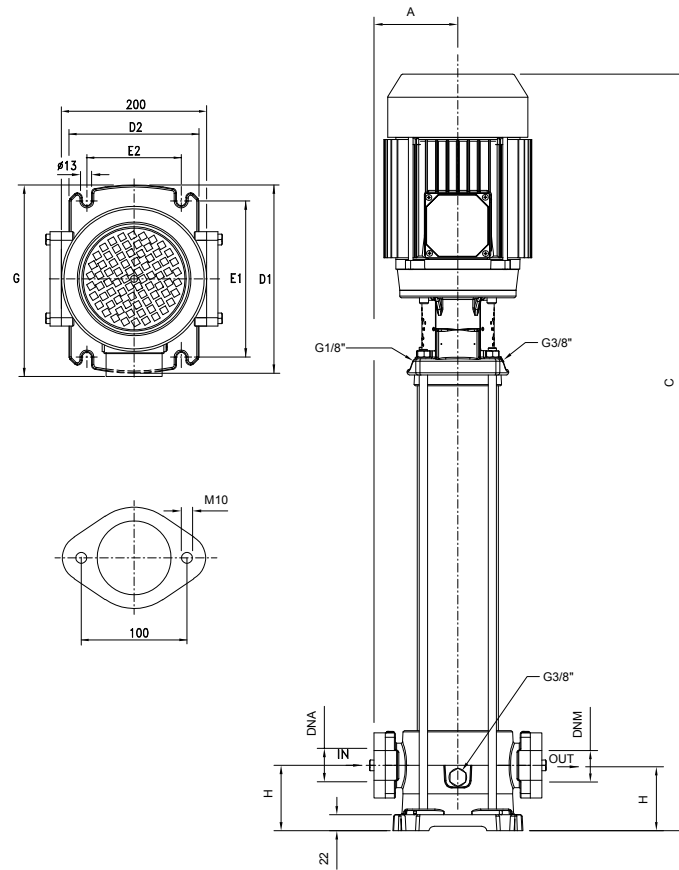


PLUS L	DIMENSIONS (mm)										Kg	
	A	C	D1	D2	E1	E2	G	H	DNA	DNM		
P 9L-200/4	118	520	260	180	215	130	248	80	1" 1/2 G	1" 1/2 G	28	T 27,5
P 9L-250/5	118	550	260	180	215	130	248	80			29,5	T 28,5
P 9L-300/6	118	635 T 580	260	180	215	130	256 T 248	80			31,5	T 29,5
P 9L-400/7	118	663	260	180	215	130	256	80			38	
P 9L-450/8	118	723	260	180	215	130	271	80			42	
P 9L-500/9	118	763	260	180	215	130	271	80			42	
P 9L-550/10	118	783	260	180	215	130	271	80			47	
P 18L-250/3 T	118	482	260	180	215	130	251	90	2" G	2" G	28,5	
P 18L-400/4 T	118	603	260	180	215	130	257	90			37,5	
P 18L-450/5 T	118	680	260	180	215	130	271	90			41,5	
P 18L-550/6 T	118	718	260	180	215	130	271	90			45,5	
P 18L-750/8 T	118	855	260	180	215	130	280	90			55	
P 18L-900/9 T	118	893	260	180	215	130	280	90			62	

MODEL	LOTS		CONTAINER	
	TRUCK			
	PALLET (cm)	N° pumps	PALLET (cm)	N° pumps
P 3V-100/5-200/9	80×120×150	42	80×120×175	49
P 3V-250/10-300/12	80×120×155	30	80×120×180	35
P 3V-300/12 T	80×120×150	42	80×120×175	49
P 5V-120/4-250/8	80×120×150	42	80×120×175	49
P 5V-280/9 T-300/10 T	80×120×150	42	80×120×175	49
P 5V-280/9-300/10	80×120×155	30	80×120×180	35
P 5V-350/11-380/12 T	80×120×155	30	80×120×180	35
P 7V-180/4-350/7 T	80×120×15	42	80×120×175	49
P 7V-400/8 T	80×120×155	30	80×120×180	35
P 7V-450/9 T-550/10 T	85×110×125	20	85×110×150	24
P 9V-200/4	80×120×150	42	80×120×175	49
P 9V-250/5-300/6 T	80×120×150	42	80×120×175	49
P 9V-300/6 -400/7 T	80×120×155	30	80×120×180	35
P 9V-450/8 T-550/10 T	85×110×125	20	85×110×150	24
P 18V-250/3 T-400/4 T	80×120×150	42	80×120×175	49
P 18V-450/5 T-550/6 T	85×110×125	20	85×110×150	24
P 18V-750/8 T-900/9 T	100×120×150	12	100×120×150	12

MODEL	LOTS		CONTAINER	
	TRUCK			
	PALLET (cm)	N° pumps	PALLET (cm)	N° pumps
P 3L-100/5-180/8	85×110×150	36	85×110×170	42
P 3L-200/9-300/12	80×120×150	30	80×120×170	35
P 5L-120/4-250/8	85×110×150	36	85×110×170	42
P 5L-280/9-380/12 T	80×120×150	30	80×120×170	35
P 7L-180/4-300/6 T	85×110×150	36	85×110×170	42
P 7L-300/6-400/8 T	80×120×150	30	80×120×170	35
P 7L-450/9 T-550/10 T	80×120×150	30	80×120×170	35
P 9L-200/4-400/7 T	80×120×155	25	80×120×185	30
P 9L-450/8 T-550/10 T	85×110×150	20	85×110×150	20
P 18L-250/3 T-400/4 T	80×120×155	25	80×120×185	30
P 18L-450/5 T-550/6 T	85×110×150	20	85×110×150	20
P 18L-750/8 T-900/6 T	85×110×150	20	85×110×150	20

PLUS LG



PLUS LG	DIMENSIONS (mm)										Kg
	A	C	D1	D2	E1	E2	G	H	DNA	DNM	
P 18LG-920/10 T	118	1072	260	180	215	130	307	90			67,5
P 18LG-1000/11 T	118	1057	260	180	215	130	307	90	2" G	2" G	75,5

MODEL	LOTS			
	TRUCK		CONTAINER	
	PALLET (cm)	N° pumps	PALLET (cm)	N° pumps
P 18LG-920/10 T - 1000/11 T	100×120×150	12	100×120×150	12