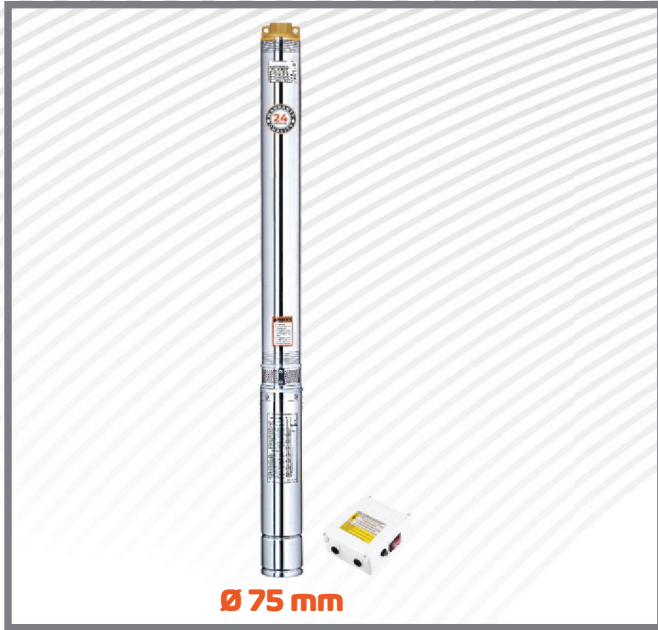


3XRm

3" csőbúvárszivattyú



Felhasználási terület

- Tiszta víz vagy ehhez hasonló mechanikus és kémiai szennyeződésektől mentes folyadék továbbításához.
- Használható csókutakból, ciszternákból vízkiemelésre öntözéshez vagy állattartó telepek vízellátásához.

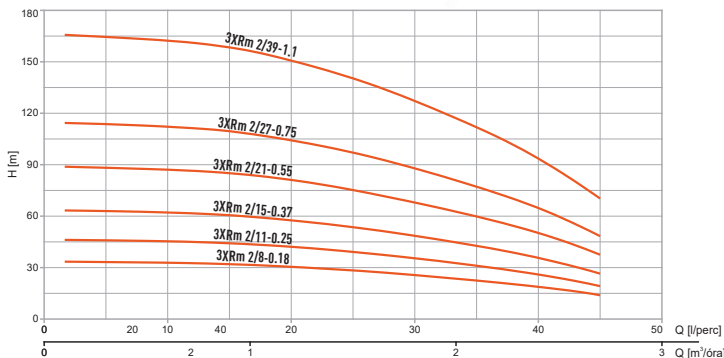
Szivattyú

- Rozsdamentes acél AISI 304 szivattyú burkolat és tengely
- Műanyag járókerékek és diffuzorok
- Maximális homoktartalom: 0,25%
- Maximális folyadék hőmérséklet: +35°C
- Javasolt maximális leépítés: 40 méter

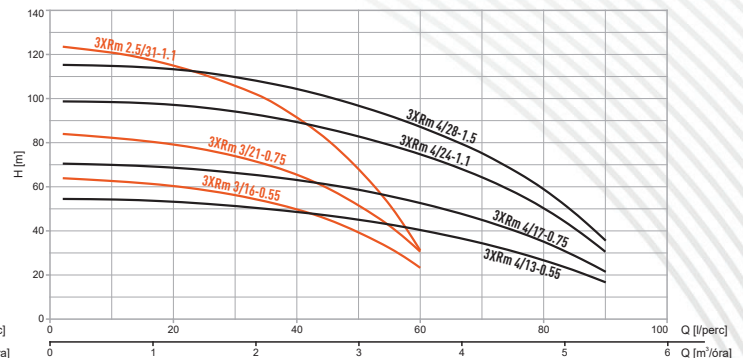
Motor

- Újratekercselhető egyfázisú olajhűtésű motor
- Hővédelmi relé és kondenzátort tartalmazó külső vezérlő doboz
- 20 méter elektromos kábel
- Szigetelési osztály: F
- Védelmi szint: IP68

Teljesítmény-diagram



Teljesítmény-diagram



Teljesítmény

Típus	DN	Teljesítmény		Q (m³/h)	0	0,6	1,2	1,8	2,1	2,4	2,7
		kW	HP		0	10	20	30	35	40	45
3XRm 2/8-0.18	1"	0,18	0,25	H (m)	34	33	31	26	23	19	14
3XRm 2/11-0.25	1"	0,25	0,33		47	45	43	36	32	27	20
3XRm 2/15-0.37	1"	0,37	0,5		64	62	58	49	43	36	27
3XRm 2/21-0.55	1"	0,55	0,75		89	87	81	68	60	51	38
3XRm 2/27-0.75	1"	0,75	1		115	112	104	88	77	65	49
3XRm 2/39-1.1	1"	1,1	1,5		166	161	151	127	112	94	70

Típus	DN	Teljesítmény		Q (m³/h)	0	0,6	1,2	1,8	2,4	3	3,6	4,2	4,8	5,4
		kW	HP		0	10	20	30	40	50	60	70	80	90
3XRm 3/16-0.55	1"	0,55	0,75	H (m)	64	63	60	56	51	39	23	-	-	-
3XRm 3/21-0.75	1"	0,75	1		85	83	79	74	67	52	31	-	-	-
3XRm 2.5/31-1.1	1"	1,1	1,5		124	121	115	106	91	68	31	-	-	-
3XRm 4/13-0.55	1"	0,55	0,75		53	53	52	51	48	45	40	35	27	17
3XRm 4/17-0.75	1"	0,75	1		70	70	69	66	63	59	53	46	36	22
3XRm 4/24-1.1*	1"	1,1	1,5		99	99	97	93	89	84	75	63	51	31
3XRm 4/28-1.5*	1"	1,5	2		115	115	113	109	104	98	87	74	59	36