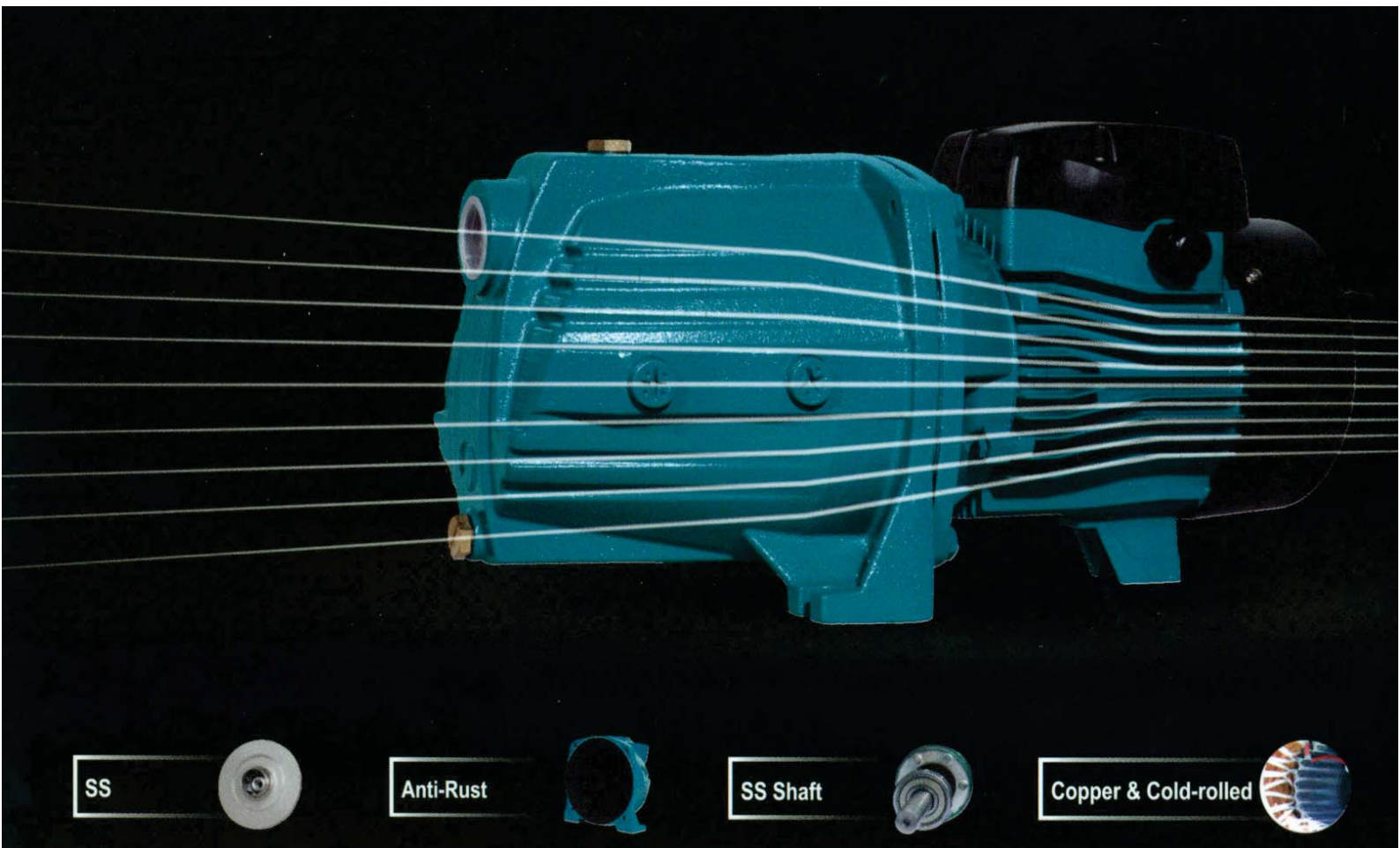




Önlégtelenítő centrifugál szivattyúk Használati utasítás



AJm

LEO GROUP CO.,LTD.

Tartalomjegyzék

1. Alkalmazási lehetőségek
2. Termékcímke leírás
3. Technikai adatok
4. Megfelelőség szabványoknak
5. Biztonsági előírások
6. Termékfelépítés
7. Csőcsatlakozás kiépítése
8. Kapcsolódás az elektromos rendszerhez
9. Működtetés és karbantartás
10. Hibaelhárítás
11. Kapcsolat a gyártóval és a forgalmazóval

Ezt a készüléket gyerekek vagy olyan felnőttek, akik fizikailag, érzékszervileg vagy mentálisan korlátozottak csak felügyelet mellett használhatják!

A készülékkel gyermekek nem játszhatnak!

A készülék tisztítását és karbantartását gyerekek felügyelet nélkül nem végezhetik!

FIGYELEM

Ha a készülék vagy valamelyik eleme megsérült, összetört és javítani kell, forduljon szakszervizhez!



A készüléket vagy egyes már nem használt elemeit nem szabad közösségi szemétyűjtőbe helyezni. A megsemmisítés, újrahasznosítás miatt forduljon a szakszervizhez vagy hulladék megsemmisítéssel foglalkozó szervezethez.



Mielőtt használatba venné a készüléket, figyelmesen olvassa el és tanulmányozza ezt a használati utasítást a biztonságos működtetéshez. Legyen figyelemmel azon felhívásokra, mely személyi sérüléshez vagy a készülék károsodásához vezethetnek. Mi kizárunk mindennemű felelősséget a szivattyú helytelen üzembe helyezéséből fakadó károkért (személyi sérülés, szivattyú összetörése, stb.).

1. ALKALMAZÁSI LEHETŐSÉGEK

1.) Ez a készülék házi vízellátásra, berendezések vízigényének kiszolgálására, kutakból történő vízkiemelésre, nyomásfokozásra, kiskerti öntözésre, növényházak vízellátására, hal- és baromfitartó telepek vízellátására, stb lett tervezve.

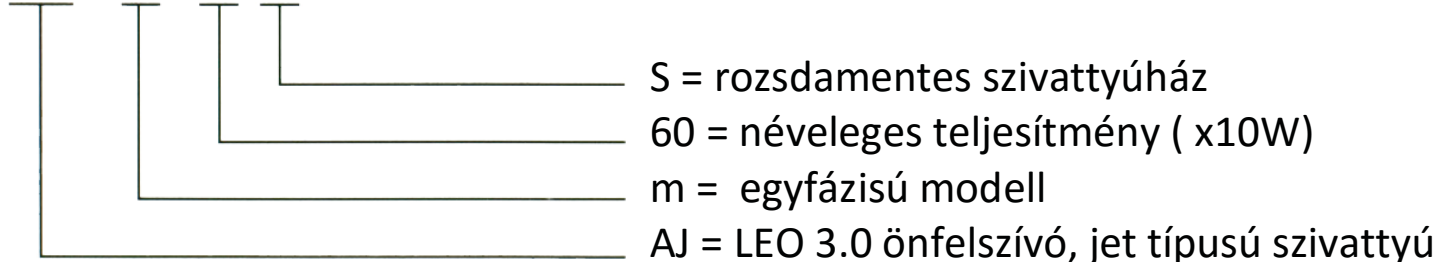
2.) A készülék tisztavíz és alacsony viszkozitású nem koptató hatású anyagok szállítására használható. Tilos használni tűz- és robbanás veszélyes anyagok, gázok és más olyan anyagok szállítására, melyek szemcséket tartalmaznak. A szállított folyadék PH értéke 6,5 és 8,5 közötti lehet.

Megjegyzés:

Ezek a szivattyúk könnyen átalakíthatóak úgy, hogy automatikusan működjenek, ehhez külső szerelvények csatlakoztatása szükséges: nyomáskapcsoló, tágulási tartály, stb. Az automata működés elve a következő: ha készülék áram alatt van és kinyitja a csapokat a szivattyú automatikusan elindul, ha elzárja a csapokat a szivattyú meg fog állni. A nyomáskapcsoló be és kikapcsolási értékét a működési körülmények figyelembevételével kell beállítani.

2. TERMÉKCÍMKE LEÍRÁS

AJ m x x



3. TECHNIKAI ADATOK

Típusok	AJm 60	AJm 75	AJm 90	AJm 110	AJm 110L	AJm 150L
Max. folyadék szállítás	60	90	90	140	180	180
Max. emelő magasság	43	46	48	55	47	54
Motor teljesítmény	0,6 kW	0,75 kW	0,9 kW	1,1 kW	1,1 kW	1,5 kW

Max. szívómélység: 9m Védelmi osztályzat: IPX4 Szigetelési osztály: F (155 °C)

Max. környezeti hőmérséklet: 40 °C Max. folyadék hőmérséklet: 40 °C

LEO GROUP CO.,LTD.

4. MEGFELELŐSÉG SZABVÁNYOKNAK

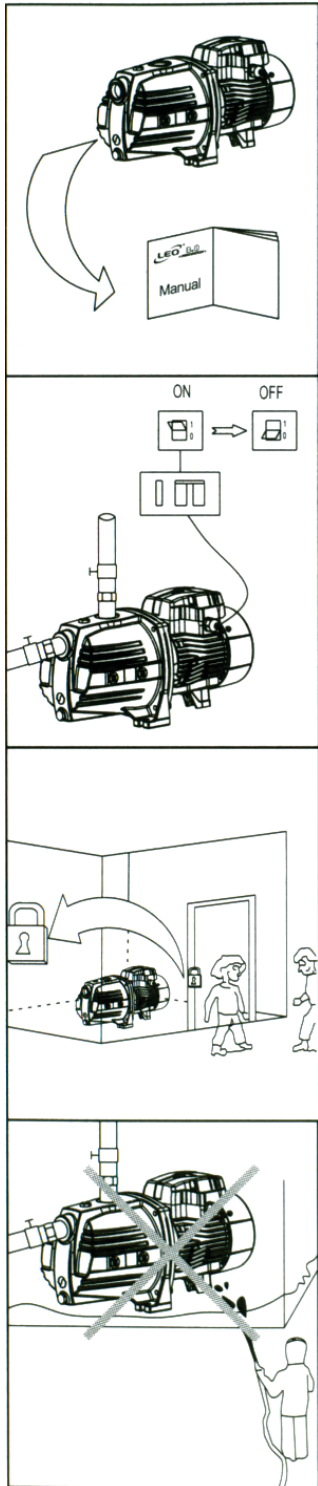
A készülék a következő szabványoknak megfelel:

IEC/EN 60335-1

IEC/EN 60335-2-41

2006/95/EC

5. BIZTONSÁGI ELŐÍRÁSOK

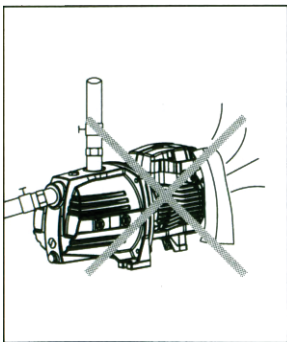


1.) Az elektromos szivattyú biztonságos és normális üzemeléséhez, kérjük figyelmesen olvassa el ezt a kézikönyvet.

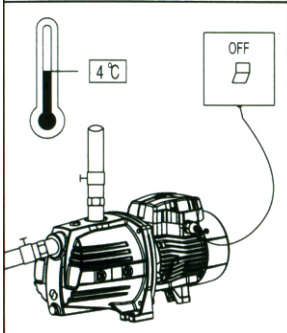
2.) Az elektromos szivattyú csak földelt elektromos rendszerhez csatlakoztatható, mely az áramütés veszélye miatt megszakítóval is felszerelt, továbbá biztosított az, hogy száraz, nem nyirkos az elektromos csatlakozás környezete.

3.) Ne érintse meg az elektromos szivattyút működés közben, ne mosson és ne ússzon a szivattyú közvetlen közelében, továbbá ne engedje, hogy élőállatok megközelíthessék.

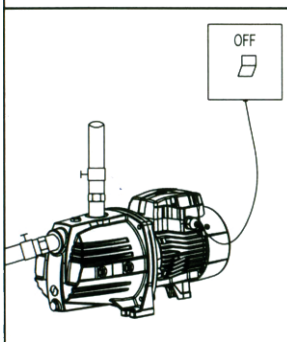
4.) Kerülje el, hogy a szivattyút fröccsenő víz érje, továbbá védje meg a készüléket, hogy ne merülhessen vízbe.



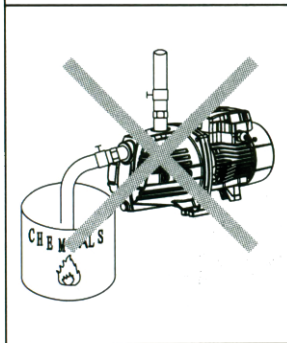
5.) Biztosítsa a szivattyú hűtését.



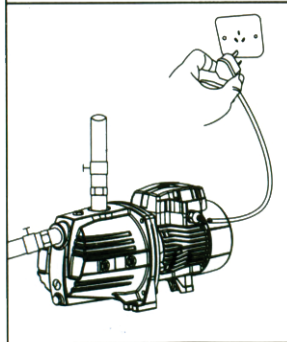
6.) Abban az esetben, ha a környezeti hőmérséklet 4 fok alá esik, vagy hosszabb ideig nem használja a szivattyút, eressze le a folyadékot a szivattyúból és a hozzá kapcsolódó csővezetékéből, hogy megakadályozza a szivattyú házának szétrepedését. Ne üzemeltesse a szivattyút víz nélkül.



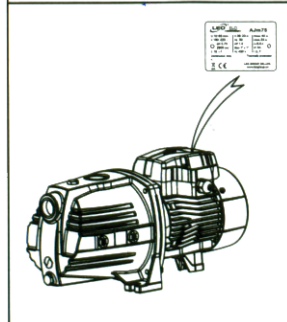
7.) Ha a szivattyú meleg vizet szállított, vagy nagy nyomás alatt működött, a szivattyú mozgatása és leszerelése előtt először zárja el a csapokat a szivattyú mindkét oldalán, és utána eressze le a folyadékot a szivattyúból és a csővezetékéből, ügyelve arra, hogy ne forrassa magát.



8.) Ne szivattyúzzon éghető, robbanásveszélyes vagy gáznemű anyagokat, figyeljen az előírásokra.

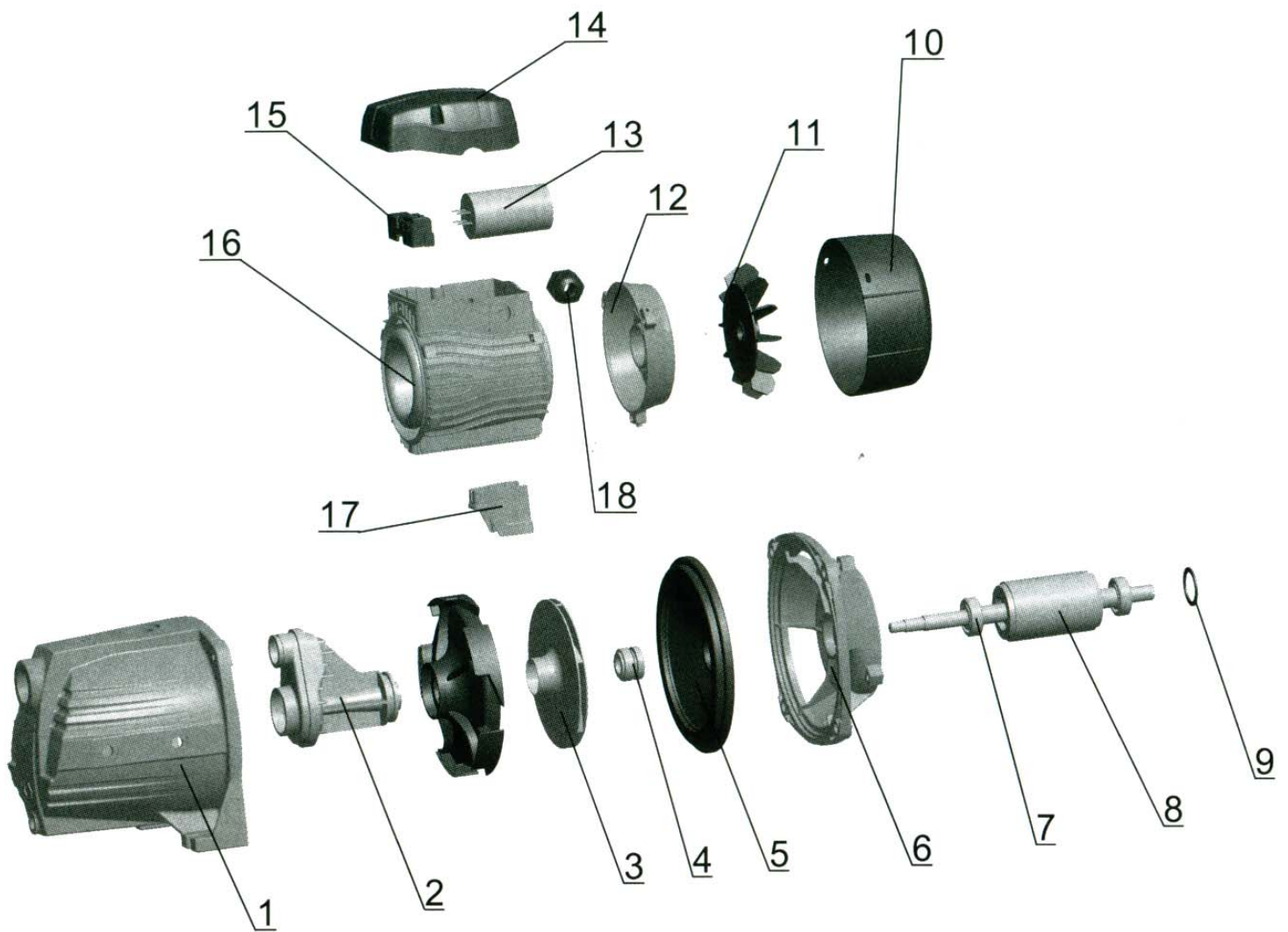


9.) Biztosítsa, hogy a szivattyú ne induljon be véletlenül beépítés és szerelés alatt, ha nem akarja használni a szivattyút, akkor kapcsolja le az elektromos rendszerről és zárja el a csapokat a szivattyú szívó és nyomó oldalán egyaránt.



10.) Az áramforrásnak meg kell egyeznie a szivattyú címkéjén jelzett hálózati igényeknek. Ha a szivattyút hosszabb ideig nem kívánja használni, akkor száraz, jól szellőző helyen, szobahőmérsékleten tárolja.

6. TERMÉKFELEPÍTÉS



1. Szivattyúház

2. Diffuzor+ejektor

3. Járókerék

4. Tengelytömítés

5. Hátlap

6. Motor első dekni

7. Csapágy

8. Forgórész

9. Alátét

10. Ventilátor burkolat

11. Ventilátor

12. Motor hátsó dekni

13. Kondenzátor

14. Kapocsház fedél

15. Kapocsléc

16. Állórész

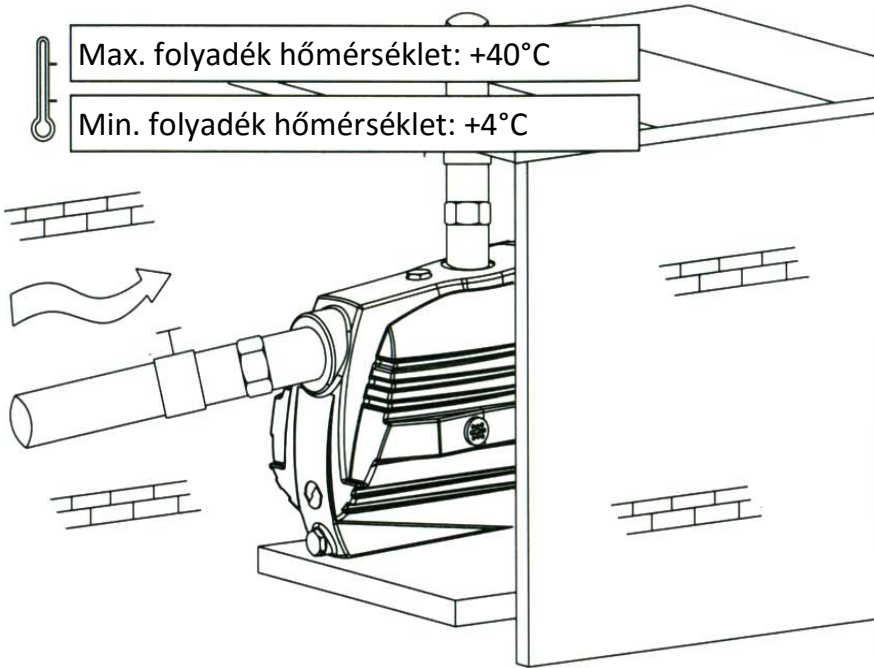
17. Motor tartó bak

18. Kábelszorító

7. CSŐCSATLAKOZÁS KIÉPÍTÉSE

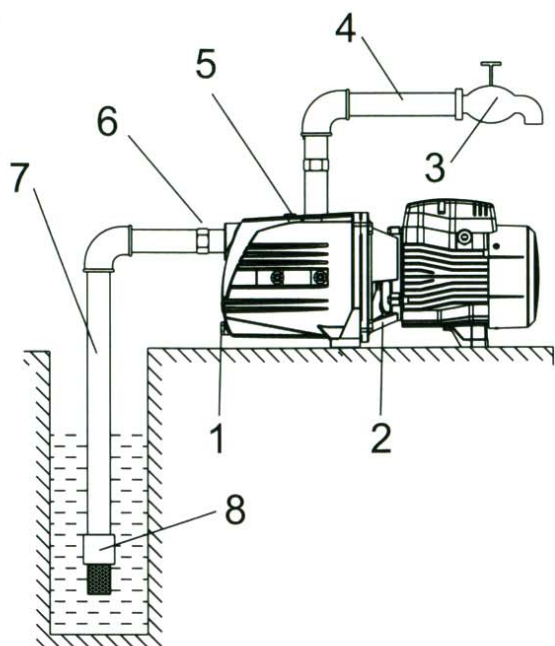


A szivattyút olyan szakember helyezheti üzembe, akinek erre megfelelő képesítése van. Az üzembe helyezés és működtetés során be kell tartani a nemzeti előírásokat is a nemzetközi szabványok mellett. A csőcsatlakozásokat fixen rögzítse és védje meg a fagyásveszélytől.



1.) A szivattyú beszerelése során a szívó oldali csővezeték lehető legrövidebb legyen menetes csatlakozással. A szivattyút jól szellőző száraz környezetben helyezze el. Ha kültéren helyezi el a készüléket, biztosítsa, hogy ne érhesse eső és szél.

2. A csővezeték szerelése során a mind a szívó, mind a nyomó oldalon helyezzen el csapokat, továbbá a szívó oldalon visszacsapó szelepet is.

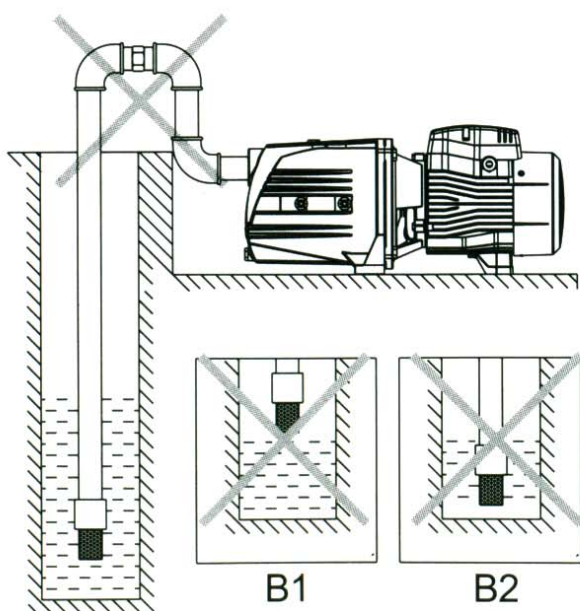


Megfelelő beépítés

A

Hibás beépítés

B



B1

B2

A:

- | | |
|---------------------|---------------------|
| 1. Leeresztő csavar | 5. Feltöltő csavar |
| 2. Szivattyú | 6. Hollender |
| 3. Vízcsap | 7. Szívó csővezeték |
| 4. Nyomó csővezeték | 8. Lábszelep |

B: Előírások a szívóoldal kiépítéshez

- 1.) Amikor a szivattyút telepíti, ne használjon lágy gumicsövet szívóoldali csőként, mert az könnyen összeszívódhat.
- 2.) A lábszelepet 30 cm-el magasabban helyezze el, mint a víz alja, hogy ne szívjon fel homokot és köveket. (B2 ábra)
- 3.) Úgy építse meg a szívócsővezetékét, hogy minél kevesebb könyököt alkalmazzon, ami nem akadályozza a folyadék felszívását.
- 4.) A szívócsővezeték keresztmetszete nem lehet kisebb, mint a szivattyú szívó nyílásának keresztmetszete, mert egyébként a kevesebb víz megakadályozza a szivattyú teljesítmény leadását.
- 5.) Fordítson figyelmet arra, hogy a lábszelep a működés során ne kerüljön a vízszint fölé (B1 ábra)
- 6.) Abban az esetben, ha a szívóoldal hosszabb, mint 10 méter, vagy az emelőmagasság nagyobb, mint 4 méter, akkor a csővezeték keresztmetszete legyen nagyobb, mint a szivattyú szívó nyílása.
- 7.) Biztosítsa, hogy a szivattyú telepítése során ne terhelődjön nyomás a szívócsővezetékre.
- 8.) Elhelyezhet szűrőberendezést a szívóoldalba, hogy megakadályozza nagyobb szennyeződések szivattyúba jutását.

C: Előírások a nyomóoldal kiépítéséhez

- 1.) A nyomócsővezeték keresztmetszete nem lehet kisebb, mint a szivattyú nyomó nyílásának keresztmetszete, ezáltal csökkentve a feszültségesést, a magas nyomás kialakulását és a zajos üzemelést.

8. KAPCSOLÓDÁS AZ ELEKTROMOS RENDSZERHEZ



A szivattyú gyárilag el van látva földelt dugvillát tartalmazó elektromos bekötőkábelrel.

Minden nemű elektromos szerelést csak az erre hivatott szakember végezhet

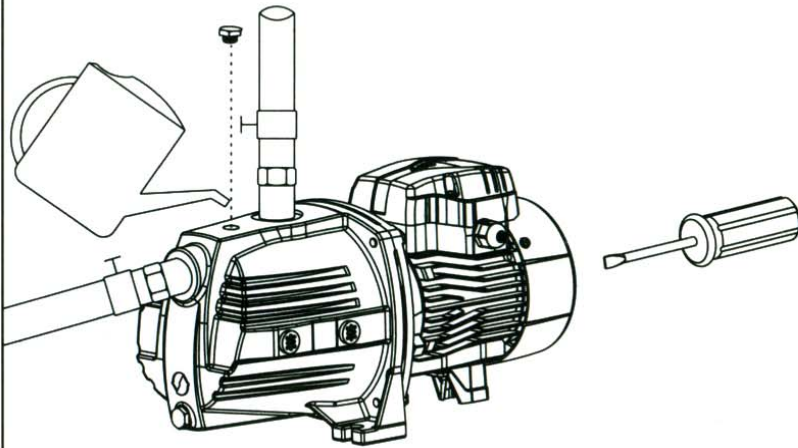
9. MŰKÖDTETÉS ÉS KARBANTARTÁS



Ne indítsa el a szivattyút addig, míg a szivattyú házat nem töltötte fel vízzel.

Ne nyúljon a szivattyúhoz, míg a leállítástól nem telik el legalább 5perc.

Ne szerelje szét a szivattyút, míg a szivattyúházból le nem engedte a vizet.



Forgassa meg a ventilátort mielőtt a szivattyút elindítaná, hogy a tengely mozgása szabad-e.

Tekerje ki a feltöltő csavart, és öntse fel tiszta vízzel a szivattyúházat teljesen, hogy a levegőt kiszorítsa.

Csak részben nyissa ki a csapokat, majd a beindulás után már teljesen, figyelemmel a kívánt vízszállításra és a lehetséges működési tartományra (ez utóbbi adat a termék címkéjén)

KARBANTARTÁS

1.) Az első indításkor fel kell tölteni a szivattyúházat vízzel, de a későbbi indítások során is célszerű ellenőrizni és utántölteni a vízzel.

2.) Ha a szivattyú bekapcsolása után 1 percen belül nem indul meg a folyadék szállítás, áramtalanítson, ellenőrizze a folyadékszintet vagy keressen eseteleges szivárgási pontokat a szívó csővezetékben.

3.) Fagyos, jeges környezetben eressze le a folyadékot a leeresztő csavaron keresztül a szivattyúházból. Ha újra használni akarja a szivattyút, helyezze vissza a leeresztő csavart, húzza meg kulccsal, így a szivattyú újra üzembe helyezhető.

4.) Ha nagyon sokáig nem akarja működtetni a szivattyút, engedje le a folyadékot a szivattyúházból. A szivattyúházat, járókereket, motor első deknit takarítsa meg és vékonyan kenje be olajjal mielőtt száraz, de jól szellőző helyre tenné.

5.) Ha a szivattyú sokáig nem működött, akkor a fenti ábra szerint ellenőrizze indítás előtt a tengely szabad forgását.

6.) Nyáron vagy meleg környezetben fordítson figyelmet a szellőzésre és kerülje el, hogy a pára kicsapódjon az elektromos részeken.

7.) Ha a motor nagyon meleg vagy zajos, akkor szakítsa meg az áramellátást és nézze át a következő fejezetben leírt hiba lehetőségeket.

10. HIBAEELHÁRÍTÁS

JELENSÉG	OK	MEGOLDÁS
A motor nem indul el	Kondenzátor leégett	Cseréltesse ki szakemberrel
	Forgórész és a csapágyak megszorultak	Cseréltesse ki szakemberrel
	Járókerék megszorult	Szakember tisztítsa ki a szivattyút
	Állórész tekercse leégett	Cseréltesse ki szakemberrel
A motor működik, de nincs vízszállítás	A szivattyúház nincs feltöltve vízzel	Töltse fel vízzel
	A járókerék összetört	Cseréltesse ki szakemberrel
	Szivárgás a szívó csővezetékben	Ellenőrizze a csatlakozásokat
	A vízszint túl alacsony	Változtassa meg a beépítés helyét
	Megfagyott a csővezetékben a folyadék	Várjon míg kiolvad
	Túl meleg víz megolvastotta a műanyag alkatrészeket	Cseréltesse ki szakemberrel
Kevés a nyomás	Nem megfelelő szivattyú típus	Válasszon másik szivattyút
	A szívócső túl hosszú, sok benne a kanyar, nem elég nagy a keresztmetszete	Alakítsa át a szívócsövet az előírásoknak megfelelőre
	Szívócső, szűrő, szivattyúház szennyeződéssel eltömítődött	Tisztítsa ki ezeket.
Motor szakaszosan működik vagy a tekercs leégett	A járókerék megszorult vagy hosszú ideig túlterhelték	Szakember tisztítsa ki a szivattyút és ne használja a jelölt működési tartományon kívül
	Rossz földelés, szakadt kábel vagy villámcsapás érte a hálózatot	Forduljon elektromos szakemberhez

11. KAPCSOLAT A GYÁRTÓVAL ÉS A FORGALMAZÓVAL

A szivattyú gyártója:

LEO GROUP CO.,LTD.

Centre Avenue, Industrial Park, Wenling
Zhejiang, 317500, China
Tel: 0086-576-89986360
Fax: 0086-576-86516511
E-mail: export@leogroup.cn
www.leogroup.cn

A szivattyú magyarországi forgalmazója:

PIERO HYDRO JET BT.

Rét utca 24/a.
5000 Szolnok, Magyarország
Tel: 0036-20-434-2477
E-mail: pierohidro@yahoo.com