



ÁRJEGYZÉK 2023

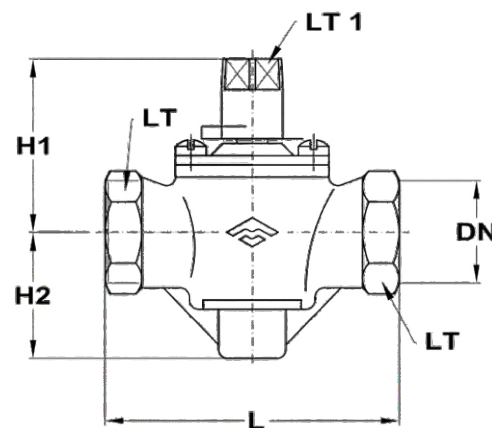
VÍZFŐCSAP VÍZHÁLÓZAT LEÜRÍTÉSÉHEZ



Jellemzők

	AHA
Épületgépészeti elzáró	
Megengedett üzemi nyomás (bar)	16
Legnagyobb megengedett nyomás (bar)	20
Megengedett vizsgálati nyomás (bar)	25
Üzemi hőmérséklet:	
Min. (°C)	0°C (tárolási -20 °C)
Max (°C)	90 °C
Alkalmazható közeg	
Ivóvíz	x
Ipari víz	x
Növényi és állati eredetű olajok és zsírok	x
Fűtőolaj, gázolaj	x
Hidraulika olajok	x
Hígított savak és lúgok	x
Sóoldatok	x
Levegő	x
Élelmiszer ipari anyagok (üdítő ital, sör, bor, stb.)	x
Gázok (PB, etán, bután, metán, földgáz, stb.)	-

- Mechanikai szilárdság: biztonságos falvastagság, az éles sarkok hiánya eredményezi, hogy szerelésnél nem deformálódhat, repedhet, törhet a gömbcsap ház
- A gömböt és a tömítő elemeket egy rozsdamentes csavarokkal rögzített fedél zárja le
- Aszerelvény tökéletesen zár, mivel a golyó és a golyószár egy egységet képez
- NBR tömítő anyag, ami rugalmassága folytán kis nyomásokon is biztonságosan tömít
- A gömb felülete egy kemény króm réteget kap a kopásállóság növelése és a jobb siklási tulajdonságok elérése érdekében
- Európai Standard szerint ellenőrzött és válogatott német alapanyag
- 100%-os nyomáspróba: minden gömbcsap víz alatti nyomásellenőrzésen esik át
- Mofém márkajelzés és a gyártás éve a gömbcsapba van sajtolva, ezzel garantálva a minőséget
- Az AHA gömbcsap család biztonságos használatát az ÁNTSZ is igazolja, ezért ivó- és használati melegvíz-ellátás területén alkalmazható.



Méret (inch)	Méret (mm)	Lt1 (mm)	L (mm)	H1 (mm)	H2 (mm)	Lt (mm)	Súly (g)	Nettó ár
3/4"	20	14	86,5	56	45	32	594	6 500



Fecske utca 3.
6120 Kiskunmajsa - Hungary
Tel. +36 77 481 222
Fax +36 77 483 310
hidroszer@hidroszer.hu
www.hidroszer.hu



Terv utca 92.
9200 Mosonmagyaróvár - Hungary
Tel. +36 96 574 500
Fax +36 96 574 501
info@mofem.hu
www.mofem.hu