



LPC - LPCD

ELETTROPOMPE MONOBLOCCO

ISTRUZIONI PER L'USO

EAC



EBARA PUMPS EUROPE S.p.A.

Via Campo Sportivo, 30

38023 Cles - (TN) – Italy

Tel. 0463/660411 – Fax. 0444/405930

INDICE

CAP. / Par.	TITOLO	PAG.
1	DESCRIZIONE	4
1.1	Caratteristiche costruttive	4
1.2	Campo di impiego	4
1.3	Rumorosità	5
2	TRASPORTO E STOCCAGGIO	5
2.1	Trasporto	5
2.2	Stoccaggio	5
3	NORME GENERALI DI SICUREZZA	6
3.1	Prescrizioni generali	6
3.2	Precauzioni durante il regolare funzionamento	6
3.3	Rischi residui	6
4	INSTALLAZIONE	7
4.1	Installazione	7
4.2	Collegamento elettrico	7
5	MESSA IN SERVIZIO ED AVVIAMENTO	8
5.1	Avviamento	8
6	MANUTENZIONE	9
6.1	Manutenzione ordinaria	9
7	MODI DI GUASTO, PROBABILI CAUSE E RIMEDI	10
8	RIPARAZIONE	12
9	PARTI DI RICAMBIO	13
9.1	Come ordinare i ricambi	13
10	MESSA FUORI SERVIZIO	13
10.1	Messa fuori servizio e demolizione	13
	SEZIONI ILLUSTRATIVE	14/15

LETTERA ALLA CONSEGNA

1) PREFERAZIONE

Lo scopo di questo manuale di istruzione è quello di facilitare il più possibile l'installazione, l'utilizzo e la manutenzione delle elettropompe monoblocco serie LPC-LPCD.

La mancata osservanza delle indicazioni riportate in questo fascicolo o l'uso improprio delle apparecchiature da parte di persone non qualificate e non autorizzate, può provocare dei rischi causati dai fluidi in pressione.

Il servizio tecnico di assistenza Ebara Pumps Europe S.p.A. è a completa disposizione.

Per ogni dubbio od eventuale problema è possibile contattarci anche telefonicamente.

2) VERIFICA BOLLA DI SPEDIZIONE

Al ricevimento del materiale è necessario ispezionarlo e controllarlo secondo la bolla di spedizione.

E' consigliabile controllare l'elettropompa e gli accessori per eventuali mancanze o danni subiti durante il trasporto.

3) GARANZIA

Sono esclusi dalla garanzia i danni causati da una manovra errata o da un errore durante il montaggio o il collegamento.

In tutti i casi, la garanzia esclude il risarcimento di maggior danni per qualsiasi causa.

Si declina ogni responsabilità per quanto riguarda infortuni a persone e danni materiali derivati dall'uso improprio dei nostri apparecchi.

I particolari di consumo non sono oggetto di garanzia.

CAPITOLO 1

DESCRIZIONE

1.1 Caratteristiche costruttive

Le elettropompe della serie LPC - LPCD, sono pompe centrifughe accoppiate tramite lanternotto ad un motore asincrono trifase in costruzione chiusa con ventilazione esterna.

L'albero è dotato di tenuta di tipo meccanico.

Le caratteristiche di funzionamento si intendono per servizio continuo con acqua pulita (peso specifico = 1000 Kg/m³) con altezza manometrica di massima aspirazione di 2 m.c.a.

Per altezze superiori e fino ad un massimo di 6-8 m.c.a. le caratteristiche si riducono nei valori di portata.

Sulla targhetta di identificazione della pompa vengono riportati i seguenti dati caratteristici di funzionamento:

- Identificazione costruttore
- Tipo pompa
- Numero di matricola
- Portata (l/min.)
- Prevalenza (m)
- Mese/anno di fabbricazione
- Potenza assorbita (kW)
- Velocità di rotazione (min.-1)

1.2 Campo di impiego

Le pompe LPC - LPCD vengono utilizzate prevalentemente nei seguenti campi applicativi :

- Impianti di riscaldamento e condizionamento
- Impianti di approvvigionamento acqua per comunità, abitazioni,...
- Autoclavi
- Distribuzione di acque sanitarie

Per garantire un perfetto utilizzo delle pompe della serie LPC – LPCD devono essere rigorosamente rispettati i seguenti limiti di impiego :

- Pressione massima di esercizio 10bar
(6 bar per 32x100 e 40x100)
- Temperatura max. del liquido convogliato +110 °C
(+50°C per 32x100)
- Temperatura min. del liquido convogliato -10°C
- Temperatura max. ambiente +40°C
- Viscosità max. liquido convogliato 5E
- N° max. avviamenti/ora 20 (ad intervalli regolari)

ATTENZIONE : (Fornitura opzionale)

Per garantire un funzionamento affidabile delle pompe installate in impianti con acqua fredda* ed avere un alta affidabilità, vengono forniti motori elettrici con fori per scarico condensa sulla flangia di accoppiamento con la pompa. Verificare che i fori scarico condensa siano liberi.

1.3 Rumorosità

La seguente tabella riporta i valori di rumorosità emessa dall'elettropompa utilizzata nel campo di impiego ed installata secondo le indicazioni contenute nel presente manuale. (Valori medi misurati da 1 metro di distanza dall'elettropompa e ponderati secondo la curva A – norma ISO R 1680).

POTENZA MOTORE (Kw)	NUMERO POLI	LIVELLO PRESSIONE ACUSTICA dB(A)
0.25-2	2	Inferiore a 70
3	2	72
4-6.3	2	78
7.5-15	2	80
18.5-22	2	81
30-37	2	83
0.25-9	4	Inferiore a 70

CAPITOLO 2

TRASPORTO E STOCCAGGIO

2.1 Trasporto

Prima di effettuare il trasporto occorre eseguire le seguenti operazioni di verifica :

- Peso gruppo elettropompa
- Dimensioni d'ingombro di massima del gruppo
- Punti di sollevamento; previsto golfare da grandezza mot. 132

L'elettropompa può essere imballata per il trasporto secondo le seguenti modalità :

- a) Scatolone
- b) Pallet singolo
- c) Pallet con altri tipi di pompa

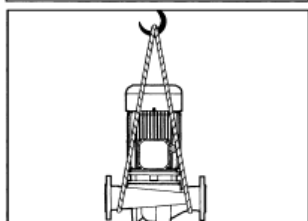
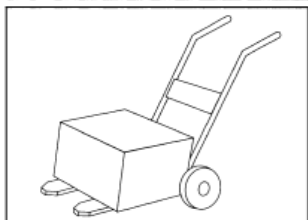
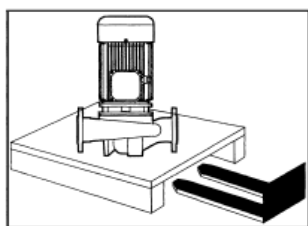
L'elettropompa deve essere trasportata con attrezzature adeguate al suo peso ed alla forma dell'imballo (vedi figure).

E' consentito il sollevamento manuale solo per pesi inferiori a 20 Kg.

2.2 Stoccaggio

In caso di stoccaggio è necessario prevedere le seguenti operazioni precauzionali :

- Sistemare la pompa in un luogo chiuso e non umido
- Evitare che la temper. di stoccaggio scenda al di sotto di 5 °C
- Ricondizionare il motore se il tempo di stoccaggio supera i sei mesi.



CAPITOLO 3

NORME GENERALI DI SICUREZZA

3.1 Prescrizioni generali

Le pompe vanno utilizzate esclusivamente per gli impianti e nei limiti descritti nel par. 1.2.

Per impieghi della pompa non precisati dal presente manuale d'uso è necessario contattare Ebara Pumps Europe S.p.A. per confermare l'idoneità d'impiego, la sicurezza dell'impianto e la durata della pompa.

AVVERTENZA

In caso di emergenza togliere la tensione di linea ed avvisare il personale responsabile dell'impianto.



3.2 Precauzione durante il regolare funzionamento

Le precauzioni che si devono osservare dal punto di vista della sicurezza sono :

- Non introdurre le mani ed oggetti nelle aperture dell'elettropompa dove ruota l'albero (vedi figura)
- Proteggere il motore e le parti elettriche, secondo le norme vigenti
- Nel caso di pompaggio di acqua calda evitare il contatto fortuito con le parti della pompa

Si consiglia di installare in zona sicura.

3.3 Rischi residui

Evitare di sottoporre la pompa a :

- Urti
- Sovrapressioni anomale
- Utilizzo improprio
- Errore di manovra in prossimità della pompa

CAPITOLO 4

INSTALLAZIONE

4.1 Installazione

Per la movimentazione ed installazione dell'elettropompa sull'impianto attenersi a quanto descritto nel par. 2.1.

Le tubazioni vanno sempre connesse in modo che non trasmettano sollecitazioni di alcun genere alle pompe.

La tubazione aspirante deve essere assolutamente stagna (ermetica), inoltre il suo diametro deve essere sempre maggiore, o al limite uguale, al diametro della bocca aspirante.

In ogni caso la velocità del liquido all'interno delle tubazioni, non deve mai superare i 2 m/sec. In aspirazione e i 3 m/sec. In mandata.

Le elettropompe possono essere installate sulle tubazioni di mandata o di ritorno dell'impianto, in qualsiasi posizione orizzontale o verticale, purché il motore non si venga a trovare al di sotto della pompa, al fine di evitare infiltrazioni d'acqua nel motore e nei cuscinetti (vedi figure).

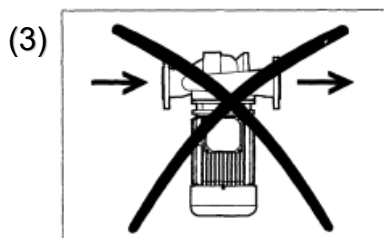
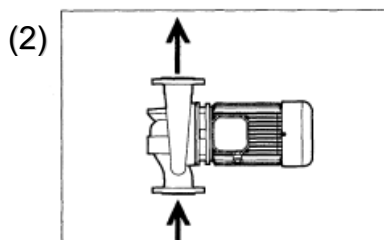
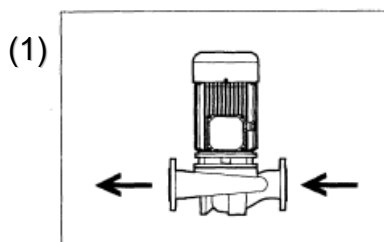
Si raccomanda l'utilizzo di saracinesche a monte ed a valle della pompa.

Lasciare inoltre uno spazio adeguato per la ventilazione del motore.

Bisogna inoltre prevedere L'impianto di un adeguato sfiato d'aria.

Evitare di installare la pompa nel punto più basso dell'impianto, per evitare l'accumulo di depositi.

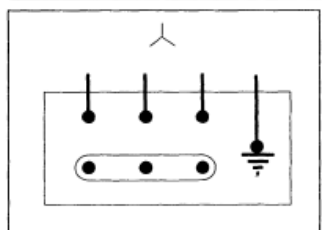
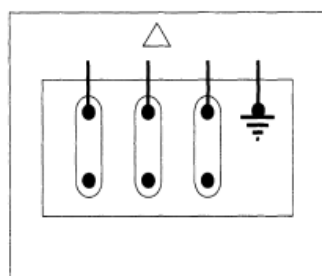
Per eseguire un corretto sfiato dell'aria è necessario riempire completamente l'impianto.



(1) Installazione idonea per impianti di riscaldamento e condizionamento.

(2) Installazione ammessa per impianti di riscaldamento.

(3) Installazione non ammessa.



4.2 Collegamento elettrico

I collegamenti elettrici devono essere effettuati esclusivamente da personale autorizzato; attenersi strettamente alle istruzioni del costruttore del motore e delle apparecchiature elettriche.

Rimuovere il coperchio coprimorsettiera svitando le viti di fissaggio.

Eseguire poi i collegamenti come indicato all'interno del coperchio coprimorsettiera e come descritto nelle figure riportate di fianco.

Eseguire il collegamento a terra utilizzando l'apposito morsetto di terra.

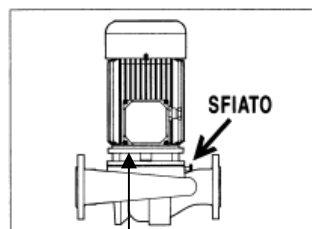
NOTA

E' consigliabile installare a monte del motore un protettore, per salvaguardare il motore dall'eccessivo abbassamento di tensione e dai sovraccarichi.

Per il suo corretto dimensionamento, attenersi ai valori di corrente rilevati sulla targa dati motore.

CAPITOLO 5

MESSA IN SERVIZIO ED AVVIAMENTO



**FORI SCARICO
CONDENSA**

**(ESECUZIONE
OPZIONALE)**

5.1 Avviamento

Prima di mettere in funzione la pompa è necessario riempire e sfiatare l'impianto, (per quanto riguarda la pompa) dall'apposita valvola di sfiato (vedi figura).

Verificare che il senso di rotazione della pompa, riferendosi alla freccia sul corpo, sia corretto.

In caso contrario, se l'alimentazione è trifase, invertire il collegamento di due fasi.

Quando la pompa è stata adescata, bisogna chiudere la saracinesca di mandata, mettere in funzione la pompa, aprire gradatamente la saracinesca (l'avviamento a saracinesca chiusa riduce la punta di corrente del transitorio iniziale).

Il funzionamento della pompa a saracinesca completamente chiusa, non deve superare il minuto per evitare il surriscaldamento.

Evitare il funzionamento a secco.

Durante il funzionamento controllare la tenuta dell'albero, essendo infatti a tenuta meccanica non ci devono essere perdite.

Controllare che la pompa lavori all'interno del suo campo di prestazioni e che il valore di corrente al quadro di comando non superi il valore di targa del motore.

Se necessario parzializzare la saracinesca o regolare l'intervento di eventuali pressostati.

Non deve preoccupare un leggero gocciolamento iniziale della tenuta meccanica.

Se durante l'avviamento si ritiene che la pompa funzioni in modo anomalo, è indispensabile arrestarla e ricercare le cause del guasto (vedere cap.7).

AVVERTENZA

Prima di mettere in funzione la pompa, è necessario che l'impianto sia correttamente ultimato dal punto di vista elettrico e meccanico.

Verificare inoltre che tutti i sistemi di sicurezza siano attivi.

ATTENZIONE

Il coperchio coprिमorsettiera deve essere sempre fissato al motore.

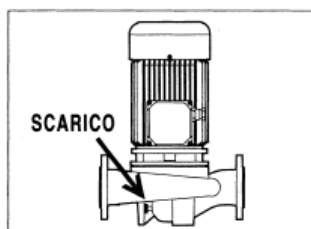
ATTENZIONE

Le elettropompe destinate ad impianti di condizionamento, devono essere espressamente richieste, in quanto la condensa che si forma all'interno del motore, viene scaricata attraverso dei fori sulla flangia di accoppiamento tra motore elettrico e pompa (esecuzione opzionale).

Verificare che i fori scarico condensa siano liberi.

CAPITOLO 6

MANUTENZIONE



6.1 Manutenzione ordinaria

Una volta verificato il regolare funzionamento della pompa tramite la strumentazione d'impianto (manometro, vuotometro, amperometro,...), essa non richiede normalmente manutenzione, salvo controllare periodicamente :

- La corrente assorbita, l'altezza di aspirazione e la pressione finale
- L'assenza di perdite della tenuta meccanica sull'albero
- Il regolare funzionamento dei cuscinetti

Quando la pompa rimane inattiva, se esiste il pericolo di gelo, occorre svuotarla completamente attraverso il foro di scarico (vedi figura).

Prima di rimettere in marcia il gruppo, controllare che il motore non sia bloccato o frenato da incrostazioni o per altre cause.

In tal caso agire con un cacciavite sulla ventola del motore, affinché l'albero ruoti liberamente.

Per l'impianto di refrigerazione assicurarsi che non si formi condensa all'interno del motore.

Se ciò si verificasse, posizionare il motore con l'asse verticale e praticare dei fori scarico condensa sugli scudi del motore.

Questa operazione deve essere eseguita da personale specializzato.

Rifare quindi il riempimento della tubazione aspirante e della pompa come descritto nel par. 5.1.

CAPITOLO 7

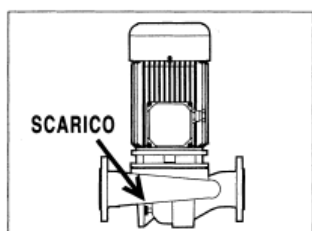
MODI DI GUASTO PROBABILE CAUSA E RIMEDIO

MODI DI GUASTO	PROBABILE CAUSA	RIMEDIO
1 LA POMPA NON EROGA	1.1 La pompa e la tubazione aspirante non sono state riempite bene durante l'adescamento e trattengono ancora aria.	Ripetere l'operazione di adescamento.
	1.2 Entrata d'aria dai rubinetti aperti della tubazione aspirante.	Rivedere l'installazione.
	1.3 Altezza d'aspirazione eccessiva.	Rivedere l'installazione.
	1.4 Errato senso di rotazione.	Vedi par. 5.1
	1.5 La prevalenza richiesta dall'impianto è superiore a quella di progetto della pompa.	Pompa non idonea.
2 LA POMPA NON FORNISCE UNA PORTATA SUFFICIENTE	2.1 Corpi estranei nei canali della girante, oppure le cause elencate ai punti 1.1, 1.3, 1.4, 1.5.	Rimuovere le cause.
	2.2 Tubazione aspirante di diametro insufficiente o errata disposizione della tubazione aspirante.	Rivedere l'installazione.
	2.3 Usura girante e/o corpo pompa.	Riparazione (vedi cap.8).
3 LA POMPA SVILUPPA UNA PRESSIONE INSUFFICIENTE	3.1 Viscosità del liquido superiore a quella prevista; o anche le cause elencate ai punti 1.4, 1.5, 2.3.	Pompa non idonea alla viscosità e/o rimuovere le cause
4 LA POMPA ASSORBE ECESSIVA POTENZA	4.1 La pompa funziona con caratteristiche diverse da quelle di targa.	Chiudere parzialmente la saracinesca di mandata.
	4.2 Il peso specifico del liquido è superiore a quello prestabilito.	Pompa non idonea o parzializzare la saracinesca.
	4.3 Attriti interni anormali (le parti rotanti sfregano contro quelle fisse).	Riparazione (vedi cap. 8).

MODI DI GUASTO	PROBABILE CAUSA	RIMEDIO
5 LA TENUTA MECCANICA GOCCIOLA ECCESSIVAMENTE	5.1 Tenuta meccanica usurata.	Riparazione (vedi cap. 8).
	5.2 L'albero è usurato in corrispondenza della tenuta meccanica..	Riparazione (vedi cap. 8).
6 LA POMPA VIBRA ED E' RUMOROSA	6.1 La parte rotante, non equilibrata, determina delle vibrazioni.	Riparazione (vedi cap. 8).
	6.2 Cuscinetti del motore avariati.	Riparazione (vedi cap. 8).
	6.3 Funzionamento a portata troppo ridotto o eccessivo; o anche le cause elencate ai punti 1.3,2.1,2.2.	Rimuovere le cause.
	6.4 La pompa e le tubazioni non sono fissate rigidamente.	Rivedere l'impianto.

CAPITOLO 8

RIPARAZIONE



Prima di intervenire sulla macchina è indispensabile :

- Togliere la tensione
- Chiudere le saracinesche in aspirazione e mandata della pompa
- Se la macchina trasporta liquidi caldi lasciarla raffreddare alla temperatura ambiente
- Scaricare il corpo pompa dal liquido pompato attraverso il foro di scarico (vedi figura).

Smontaggio della pompa dall'impianto :

a) Smontaggio completo della pompa dall'impianto:

- Staccare i bulloni dalle flange aspirante e premente.
- Smontare l'elettropompa utilizzando un paranco per lo spostamento ed il sollevamento (vedi cap. 2), ed inviarla all'officina autorizzata della zona o al costruttore.

b) Smontaggio parziale della pompa dall'impianto :

Svitando le viti di collegamento tra corpo pompa e coperchio-lanterna, è possibile rimuovere il complesso motore-coperchio-lanterna-girante senza rimuovere le tubazioni, alle quali rimane collegato il corpo pompa.

Utilizzare un paranco per l'operazione di sollevamento e spostamento (vedi cap. 2).

Nelle pompe gemellari, è possibile la rimozione di un solo complesso motore-coperchio-lanterna-girante, sostituendolo con la flangia cieca di chiusura in dotazione.

c) Sostituzione della Tenuta meccanica :

Nei casi in cui sia necessario sostituire la tenuta meccanica, bisogna accertarsi della pulizia di tutte le parti ed usare le necessarie precauzioni per evitare colpi, urti, spigoli taglienti e non sporcare con grasso le superfici di tenuta.

Montaggio della pompa sull'impianto

Vedi cap. 4-5

CAPITOLO 9

PARTI DI RICAMBIO

9.1 Come ordinare i ricambi

Per ordinare i pezzi di ricambio, occorre indicare nell'ordine i seguenti dati :

- Tipo di pompa
- Numero di matricola della pompa
- Numero di riferimento e designazione del pezzo, come indicato nei disegni in sezione

I primi due dati sono facilmente leggibili sulla targhetta di identificazione della pompa.

CAPITOLO 10

MESSA FUORI SERVIZIO

10.1 Messa fuori servizio e demolizione

All'atto della messa fuori servizio della pompa e della sua demolizione, si consiglia di procedere allo smaltimento differenziale dei materiali.

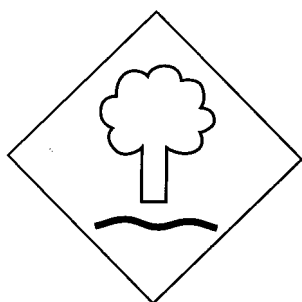
E' necessario che all'interno della pompa non ci siano residui di eventuali liquidi inquinanti.

I materiali utilizzati sono :

- Acciaio , Ghisa
- Alluminio
- Gomma , Materiale plastico
- Rame , Ottone

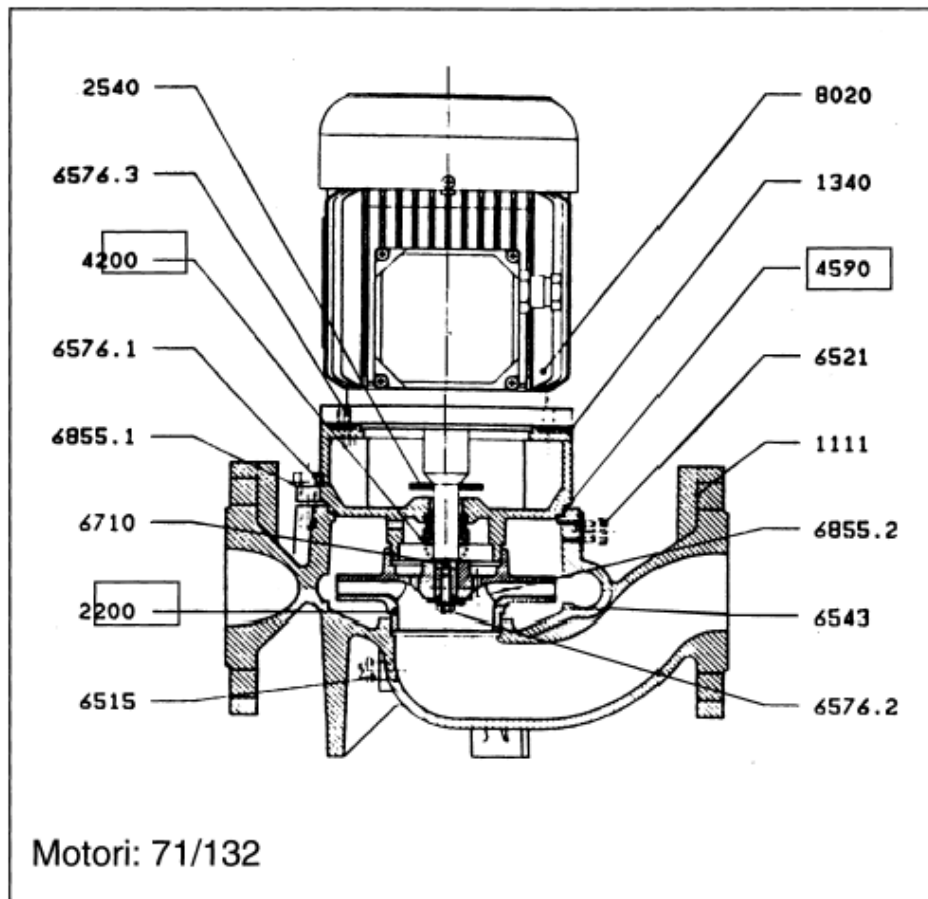
I liquidi ed i materiali inquinanti devono essere smaltiti secondo le norme specifiche vigenti.

Ci sembra superfluo dover sottolineare come la protezione dell'ambiente sia un problema di scottante attualità.

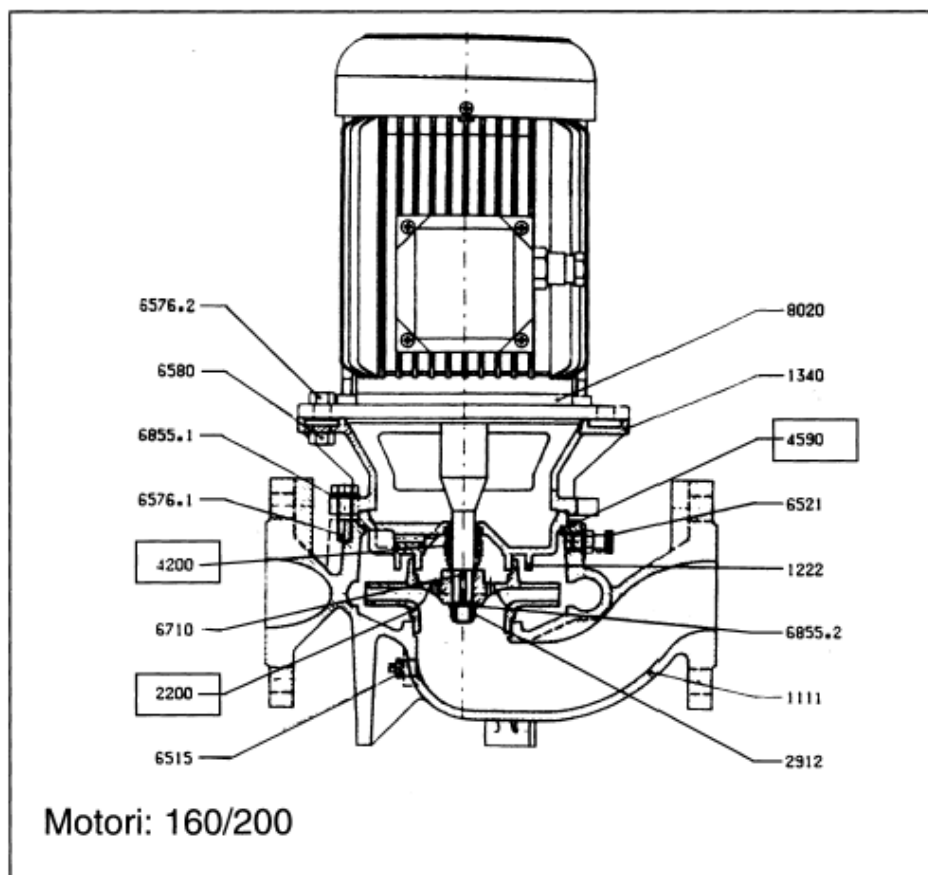


SEZIONE ILLUSTRATIVA

Pos.	Denominazione
1111	Corpo pompa
1222	Coperchio premi treccia
1230	Coperchio d'ispezione
1340	Lanterna – Coperchio
2200	Girante
2540	Deflettore
2550	Otturatore
2555	Perno dell'otturatore
2912	Dado girante
4200	Tenuta meccanica
4590	Guarnizione piana
6515	Tappo di scarico
6521	Tappo di sfiato
6543	Rosetta elastica
6576.1	Vite T.E.
6576.2	Vite T.E.
6576.3	Vite T.E.
6576.4	Vite T.E.
6580	Dado esagonale
6710	Linguetta
6855.1	Rosetta
6855.2	Rosetta
8020	Motore

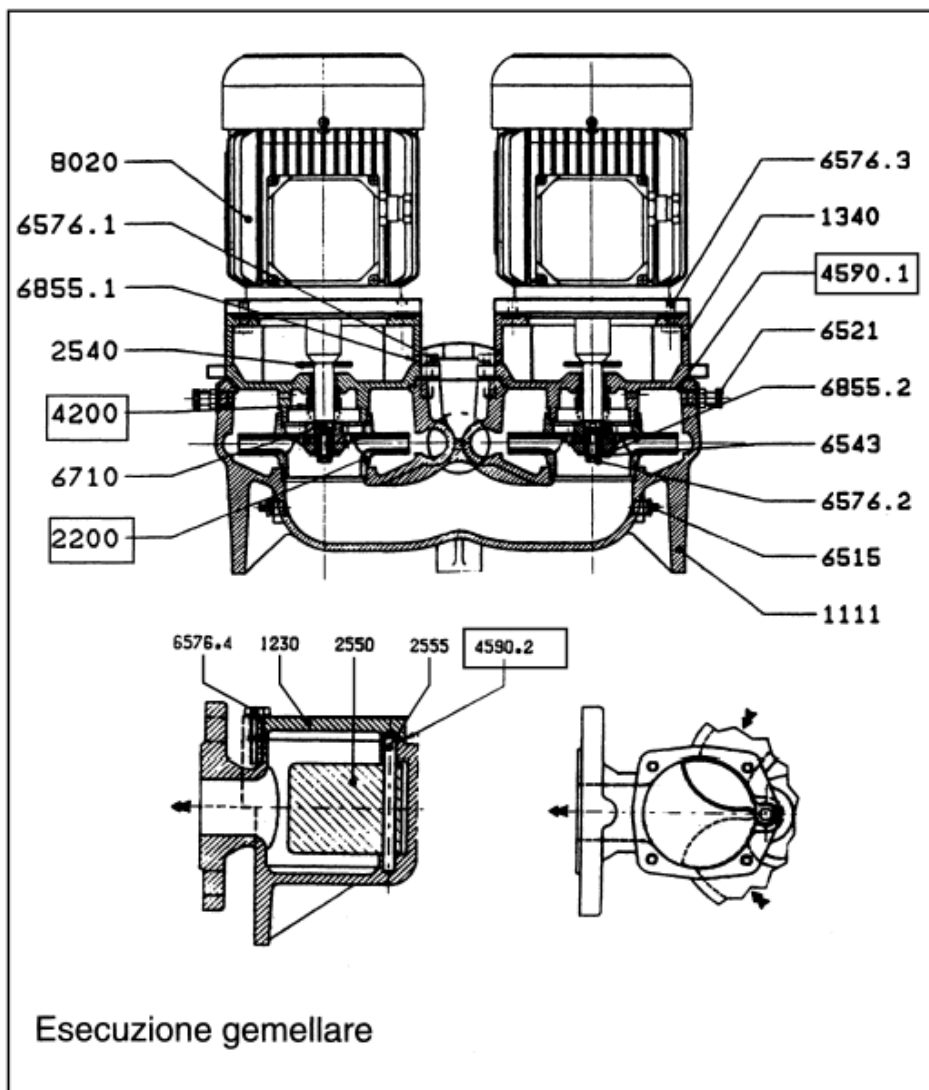


 *Parti di ricambio consigliate*



Pos.	Denominazione
1111	Corpo pompa
1222	Coperchio premi treccia
1230	Coperchio d'ispezione
1340	Lanterna – Coperchio
2200	Girante
2540	Deflettore
2550	Otturatore
2555	Perno dell'otturatore
2912	Dado girante
4200	Tenuta meccanica
4590	Guarnizione piana
6515	Tappo di scarico
6521	Tappo di sfiato
6543	Rosetta elastica
6576.1	Vite T.E.
6576.2	Vite T.E.
6576.3	Vite T.E.
6576.4	Vite T.E.
6580	Dado esagonale
6710	Linguetta
6855.1	Rosetta
6855.2	Rosetta
8020	Motore

Parti di ricambio consigliate



DICHIARAZIONE DI CONFORMITA'
(secondo allegato II A - Direttiva Macchine 2006/42/CE)
DECLARATION OF CONFORMITY
(according to enclosure II A - Machinery Directive 2006/42/EC)

Sezione 1
Section 1

DESCRIZIONE MACCHINA
Machinery Description

Costruttore
Manufacturer

EBARA PUMPS EUROPE S.p.A.

Tipo
Type

LPC - LPCD

Descrizione
Description

Elettropompa centrifuga MONOBLOCCO
Monobloc centrifugal electric pump

Sezione 2
Section 2

NORME / DIRETTIVE APPLICABILI
Applicable Directives / Standards

Direttiva Macchine
Machinery Directive 2006/42/CE
2006/42/EC

Direttiva Bassa Tensione
Low Tension Directive 2014/35/UE
2014/35/EU

Direttiva Compatibilità Elettromagnetica
Electromagnetic Compatibility Directive 2014/35/UE
2014/35/EU

Sezione 3
Section 3

DICHIARAZIONE
Declaration

Noi, Ebara Pumps Europe S.p.A., dichiariamo che è garantita la conformità ai requisiti essenziali di sicurezza e di tutela della salute della Direttiva Macchine 2006/42/CE.

We, Ebara Pumps Europe S.p.A., declare that is in conformity with all the essential health and safety requirements of the Machinery Directive 2006/42/CE.

RESPONSABILE
Authorized/Responsible Officer

Firma
Signed



Mr. Okazaki Hiroshi

data/date: 04/2016

Qualifica
Title

Direttore Generale
CEO

Persona Giurudica Responsabile del Fascicolo Tecnico
Legal Person Responsible of Technical File

EBARA PUMPS EUROPE S.p.A. – Via Campo Sportivo, 30 – 38023- Cles (TN) - Italy
Tel.0463/660411 - Fax. 0444/405930

REGOLAMENTO (UE) N. 547/2012 del 25-06-2012 con riferimento alla direttiva 2009/125/CE

Noi, **EBARA PUMPS EUROPE S.p.A.**, dichiariamo sotto la nostra esclusiva responsabilità che la direttiva in oggetto va ad integrare la Dichiarazione CE contenuta all'interno del presente manuale di istruzione.

Indice di efficienza minimo: $MEI \geq 0,40$

Il valore di riferimento per le pompe per acqua più efficienti è $MEI \geq 0,70$

L'efficienza di una pompa con girante tornita è generalmente inferiore a quella di una pompa con diametro di girante pieno. La tornitura della girante adegua la pompa a un punto di lavoro fisso, con un conseguente minore consumo di energia. L'indice di efficienza minima (MEI) è basato sul diametro massimo della girante.

Il funzionamento della presente pompa per acqua con punti di funzionamento variabili può essere più efficiente ed economico se controllato, ad esempio, tramite un motore a velocità variabile che adegua il funzionamento della pompa al sistema.

le informazioni sull'efficienza di riferimento sono disponibili all'indirizzo :

[www.europump.org].

grafico dell'efficienza per $MEI = 0,7$ e per $MEI = 0,4$ per la presente pompa, sono disponibili all'indirizzo :

[www.europump.org/efficiencycharts]

Cles (TN), 01/04/2016



Mr. Okazaki Hiroshi

CEO EBARA PUMPS EUROPE S.p.A.



Сертификаты ТР ТС:

№ ТС RU С-ИТ.БЛ08.В.00672 (бланки № 0507541, 0388083,
0388084, 0388085, 0388086, 0388087)

Срок действия сертификата с 31.05.2017 г. по 30.05.2022 г.

№ ТС RU С-ИТ.АИ30.В.00787 (бланки № 0110815, 0071381,
0071382, 0071383)

Срок действия сертификата с 03.07.2014 г. по 02.07.2019 г.

выданные Органом по сертификации продукции “ИВАНОВО-
СЕРТИФИКАТ” ООО “Ивановский Фонд Сертификации”

153032, г. Иваново, ул. Станкостроителей, д. 1

(Аттестат аккредитации № RA.RU.11БЛ08;

№ РОСС RU.0001.11АИ30)



LPC - LPCD

MONOBLOC ELECTRIC PUMPS

INSTRUCTION MANUAL

EAC



EBARA PUMPS EUROPE S.p.A.

Via Campo Sportivo, 30

38023 Cles - (TN) – Italy

Tel. 0463/660411 – Fax. 0444/405930

CONTENTS

CHAP. / Par.	DESCRIPTION	PAG.
1	GENERAL DESCRIPTION	4
1.1	Construction features	4
1.2	Applications	4
1.3	Noise levels	5
2	TRANSPORT AND STORAGE	5
2.1	Transport	5
2.2	Storage	5
3	GENERAL SAFETY INSTRUCTIONS	6
3.1	General instructions	6
3.2	Precautions during operation	6
3.3	Residual risks	6
4	INSTALLATION	7
4.1	Installation	7
4.2	Electrical connections	7
5	COMMISIONING AND STARTUP	8
5.1	Startup	8
6	MAINTENANCE	9
6.1	Ordinary maintenance	9
7	FAULT FINDING	10
8	REPAIRING THE PUMP	12
9	SPARE PARTS	13
9.1	Ordering procedures	13
10	DECOMMISSIONING AND DISMANTLING	13
10.1	Dismantling	13
	SECTIONAL VIEWS	14/15

FOREWORD, WARRANTIES AND LIMITATIONS

1) PURPOSE

The purpose of this instruction manual is to ease as much as possible the installation, operation and servicing of LPC - LPCD monobloc centrifugal pumps.

We strongly recommend to read it attentively and to consult it whenever work is done on the pump.

Inobservance of the instructions here reported or improper use of the pump by unskilled personnel may result in heavy damage to things and/or injuries to the person due to the presence of moving parts, pressurized fluids and electrical connections.

Ebara Pumps Europe S.p.A. technical assistance is readily available: for any doubt or possible problem, please contact us also by phone.

2) CHECK THE DOCUMENTS

Check the equipment at delivery against the accompanying documents, paying particular attention to its completeness and to possible damage occurred during transportation.

The same should be done for any ancillary equipment.

3) WARRANTY

The warranty does not include possible damage or failure caused by mishandling, wrong electrical connections and incorrect assembling; the warranty also excludes in all cases reimbursements for the equipment or for major damage.

Ebara Pumps Europe S.p.A. declines any responsibility for damage to persons and things due to improper use of the machinery here described.

Consumables are not subject to warranty.

CHAPTER 1

DESCRIPTION

1.1 Construction features

LPC - LPCD pumps are centrifugal horizontal pumps coupled by means of a spindle to a three-phase totally enclosed asynchronous motor with external ventilation for motor cooling.

Sealing is ensured by mechanical shaft seal.

Typical performances refer to continuous duty with clear water (specific weight 1.000 Kg./m³) with a manometric suction head of 2 meters if not otherwise specified.

With higher heads, till a maximum of 6 to 8 meters of suction column, pump performances are reduced in delivery values.

Pump nameplate reports the following data :

- Manufactures
- Pump type
- Serial number
- Delivery (litres per minute)
- Head (meters)
- Month / year of construction
- Break power (kW)
- Rounds per minute (min-1)

1.2 APPLICATIONS

LPC – LPCD pumps are mainly employed in the following application :

- Heating and air conditioning systems
- Water lifting from lakes, rivers, wells, etc...
- Irrigation systems on ground surface or by sprinkling
- Water supply for small communities or isolated houses
- Pressure systems
- Supply systems for domestic hot water

LPC - LPCD pumps should always operate within the following operating limits :

- Max. operating pressure 10 bars
(6 bars for models 32x100 and 40x100)
- Max. liquid temperature +110°C
(+50°C for model 32x100)
- Min. liquid temperature -10°C
- Max. ambient temperature +40°C
- Max. liquid viscosity 5E
- Max. n° of startups / hour 20 (at regular intervals)

ATTENTION : (Optional supply)

To ensure reliable operation of pumps installed in plants with cold water *, and have a high reliability, electric motors are provided with holes for exhaust condensation on the flange coupling with the pump.

Check that the condensate drain holes are clear.

1.3 Noise levels

The following table reports the noise level produced by LPC - LPCD pumps running within their operating limits and installed according to the instructions given in this manual.

(Average values measured at 1 meter from the pump and elaborated according to ISO curve A – standard R 1680).

MOTOR POWER (kW)	POLES	NOISE LEVELS dB(A)
0.25-2	2	Inferiore a 70
3	2	72
4-6.3	2	78
7.5-15	2	80
18.5-22	2	81
30-37	2	83
0.25-9	4	Inferiore a 70

CHAPTER 2

TRANSPORT AND STORAGE

2.1 Transport

Before transportation, please perform the following checks :

- Weight of pump / motor group
- Overall dimensions of pump / motor unit
- Suitability of lifting points, eye bolt from size motor 132

The electric pump can be dispatched in the following ways :

- Box
- Single pallet
- Pallet with other pumps

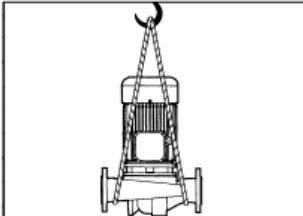
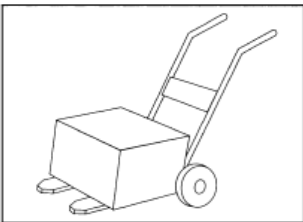
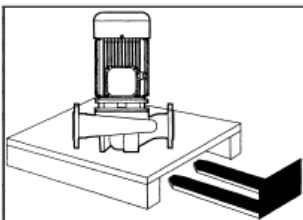
The pump should be handled with equipment suited to its weight and to the shape of its packaging (see side pictures).

Lifting by hand is allowed only for weights lower than 20 Kg.

2.2 Storage

During storage please observe the following precautions :

- Store the pump in a dry, sheltered environment
- Check that ambient temperature never falls lower than 5°C
- Restore the motor after long storage (more than 6 months)



CHAPTER 3

GENERAL SAFETY INSTRUCTIONS

3.1 General instructions

The pump(s) should be used only for the applications specified in section 1.2.

Recommended operational limits must be strictly observed.

In case of applications not specified on this manual, please contact Ebara Pumps Europe S.p.A. to check for pump suitability, installation safety and pump life.

We recommend besides to install the pump in a safe place.

ATTENTION

In case of emergency, switch off line voltage and warn service personnel.



3.2 Precautions during operation

Never put your hands or any kind of object into pump openings where the shaft rotates (see side picture).

Protect motor and electrical parts in general according to current regulations.

If warm water is pumped, do not touch the pump.

3.3 Residual risks

Take care not to :

- Kick the pump
- Pressurize the pump beyond recommended limits
- Use the pump improperly
- Damage the pump by wrong handling

CHAPTER 4

INSTALLATION

4.1 Installation

For what concerns handling and installation, please refer to section 2.1.

Pipings should always be connected so to avoid any kind of stress to pumps.

Suction pipe should be absolutely airtight, with a diameter larger or (at most) equal to pump suction nozzle diameter.

Fluid velocity inside the piping should never exceed 2 mt/ sec. at suction and 3 mt/sec. at delivery.

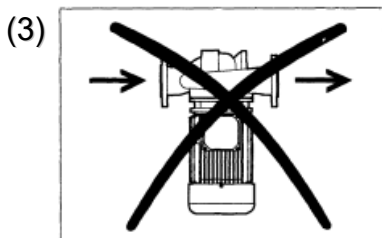
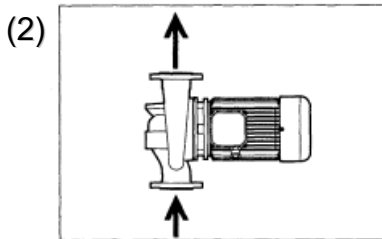
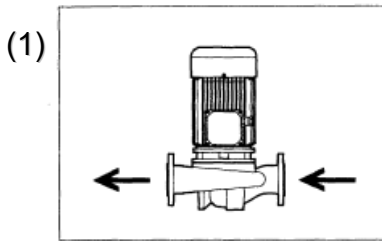
The pumps can be installed on delivery or return pipes and in horizontal or vertical position, provided the motor is never placed below the pump to avoid water leakage into motor or bearings (see pictures).

We recommended the use of gate valves upstream and downstream the pump.

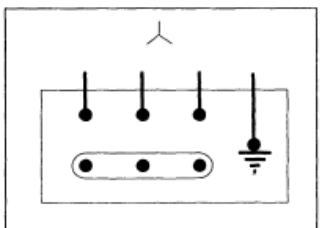
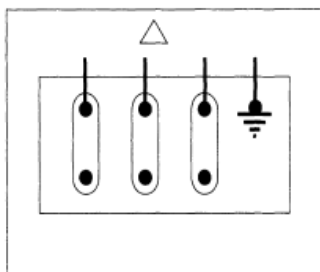
Leave enough room for motor ventilation.

Also, the pump should not be installed in the lowest point of the system to avoid settlements buildup.

For a correct air bleeding it is necessary to fill up the whole system.



- (1) Installation suitable for heating and conditioning plants*.
- (2) Installation allowed for heating plants.
- (3) Installation not allowed.



4.2 Electrical connections

Electrical connections should be made only by specialized personnel, strictly following the instructions of pump and electrical equipment manufacturers.

Remove terminal board cover by unscrewing its screws.

Connect electrical lines as shown in the picture aside and inside the terminal board.

NOTE

We recommended to install upstream the motor a safety switch to protect the motor against voltage drop or overload.

Please refer to voltage data on motor nameplate for its correct sizing.

CHAPTER 5

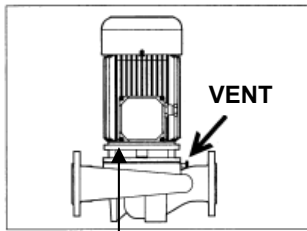
COMMISSIONING AND STARTUP

5.1: Startup

Before starting the pump it is necessary to fill and vent the whole system using, for what concerns the pump, the relevant bleeding valve.

Check rotation direction against the arrow on pump/motor casing; if pump rotation does not match the one shown by the arrow, reverse motor phases (only in case of three-phases motors).

Once the pump has been primed, close delivery gate valve, start the pump and open slowly delivery gate valve (startup with closed gate valve reduces starting voltage peak).



HOLES FOR
EXHAUST
CONDENSATION

(Optional supply)

ATTENTION

Never leave delivery gate valve closed for more than a minute as the pump can dangerously overheat.

Avoid dry running.

During operation, check shaft seal: it is a mechanical seal, and therefore there should be no leaks.

Check also that the pump runs within its operating limits and that voltage values reported on control panel do not exceed motor nameplate rated values. If necessary, partially close gate valve or adjust pressure switches intervention.

A slight dripping from the mechanical seal is quite normal and should not be of concern.

However, if some malfunctioning is detected during startup, stop immediately the pump and investigate the problem starting with the Fault Finding chart (chapter 7).

ATTENTION

The system should be fully completed before starting the pump, especially for what concerns electrical, mechanical and hydraulic components. All safety systems must be operating correctly.

ATTENTION

Junction box cover must always be fixed on motor.

ATTENTION

Pumpsets for conditioning plants, must be expressly requested.

To ensure reliable operation of pumps installed in plants with cold water *, and have a high reliability, electric motors are provided with holes for exhaust condensation on the flange coupling with the pump. (Optional supply)

Check that the condensate drain holes are clear.

CHAPTER 6

MAINTENANCE

6.1: Ordinary Maintenance

Once started the pump, check it as frequently as possible by means of system instrumentation like pressure gauges, vacuum meters and ammeters.

The pump needs normally no maintenance, except a periodical check for:

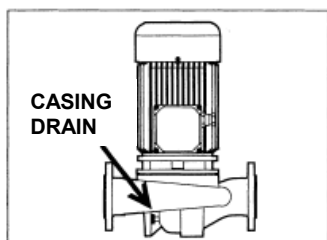
- Absorbed power, suction head and final pressure.
- Mechanical seal operation (there should be no leaks).
- Bearing operation.

If a danger of frost exists, drain the pump completely during idle periods in winter.

Before starting the unit again, make sure the rotor is not jammed or clogged by scales or similar. If so, turn the motor fan with a screwdriver till the rotor can freely turn.

As far as the cooling systems are concerned, make sure that no condensate has developed inside the motor, otherwise place the motor in vertical position and make exhaust holes on motor shields to release condensate.

This operation must be carried out by skilled personnel only. Pump and system can now be primed again as described in chapter 5.1.



CHAPTER 7

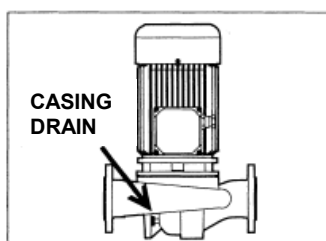
FAULT FINDING

PROBLEM	PROBABLE CAUSE	RIMEDY
1 THE PUMP GIVES NO WATER	1.1 Pump and suction pipe not well primed, with air trapped in the system.	Prime again pump and suction pipe.
	1.2 Air enter the system through suction pipe open taps.	Correct installation.
	1.3 Suction head too high.	Correct installation.
	1.4 Wrong rotation direction.	See par. 5.1
	1.5 The total head required by the system is higher than rated pump head.	The pump is not suited to the duty required.
2 UNINSUFFICIENT DELIVERY	2.1 Foreign bodies at impeller channels or the same causes as points 1.1,1.3,1.4,1.5.	Remove the causes.
	2.2 Undersized suction pipe valve, or wrong positioning of suction pipe.	Correct installation.
	2.3 Worn impeller and/or pump casing.	See chapter 8.
3 UNINSUFFICIENT PRESSURE	3.1 Liquid viscosity higher than specified and/or the same causes as points 1.4, 1.5, 2.3.	Pump not suited to the viscosity and/or remove the causes.
4 EXCESSIVE BREAK POWER	4.1 Pump performances are different than rated.	Delivery gate valve partially closed.
	4.2 Liquid SG higher than specified.	Pump not suited to the service, delivery gate valve partially closed.
	4.3 Abnormal internal rubbing (rotating parts rub against fixed parts).	Repair the pump (see chapter. 8).

PROBLEM	PROBABLE CAUSE	REMEDY
5 THE SEAL LEAKS EXCESSIVELY	5.1 Worn mechanical seal.	See chapter. 8.
	5.2 Worn shaft at mechanical seal position.	Repair the pump see chapter. 8.
6 THE PUMP VIBRATES AND IT'S NOISY	6.1 Unbalanced rotating assembly.	Repair the pump see chapter 8.
	6.2 Motor bearing failure.	See chapter 8.
	6.3 The pump runs with too low or too high capacity, also the same causes as points 1.3, 2.1, 2.2.	Operate the pumps differently, remove the causes of the malfunctioning.
	6.4 Pump and/or piping not firmly fastened.	Correct installation.

CHAPTER 8

REPAIRING THE PUMP



Before disassembling the pump:

Switch off line voltage.
Close suction and delivery gate valves.
Leave the pump to cool off in case warm liquid has been pumped.
Drain the pump through the relevant draining hole (see picture).

Removing the pump from the system:

a) Full removal from the system:

Remove bolts from suction and delivery flanges.
Remove all screws fastening the pump to the ground and lift the pump with a suited hoist (see section 2). For repairing, please send the pump to the manufacturer or to an authorized shop.

b) Partial removal from the installation:

Unscrew the screws between pump casing and lantern and remove the assembly motor/lantern cover/impeller without removing the pipes to which pump casing remains connected.
Use a suited hoist when moving/lifting the pump; see section 2.
For twin pumps, it is possible to remove only one assembly motor/lantern cover/impeller, replacing it with the blind locking flange supplied.

c) Mechanical seal replacement :

When replacing the mechanical seal, ensure the complete cleaning of each part and use all necessary care to avoid damaging the seal by knocks, jolts, cutting edges, etc.
Take care not to foul sealing faces, especially with grease or oil.
To re-install the pump, please refer to sections 4 and 5.

CHAPTER 9

SPARE PARTS

9.1: Spare parts ordering

For a faster processing of your order, when ordering spare parts please specify:

- Pump type.
- Pump serial number.
- Part name and reference number as listed on sectional drawings.
- Pump type and serial number are easily found on pump nameplate.

CHAPTER 10

DECOMMISSIONING AND DISMANTLING

10.1: Dismantling

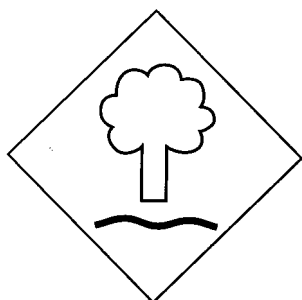
When the pump will be permanently stopped and dismantled, the various materials composing it should be properly disposed of. It is important to make sure that no residual polluting liquids are trapped within the pump.

The materials used in pump construction are:

- Steel and cast iron.
- Aluminum.
- Rubber and plastic.
- Copper and brass.

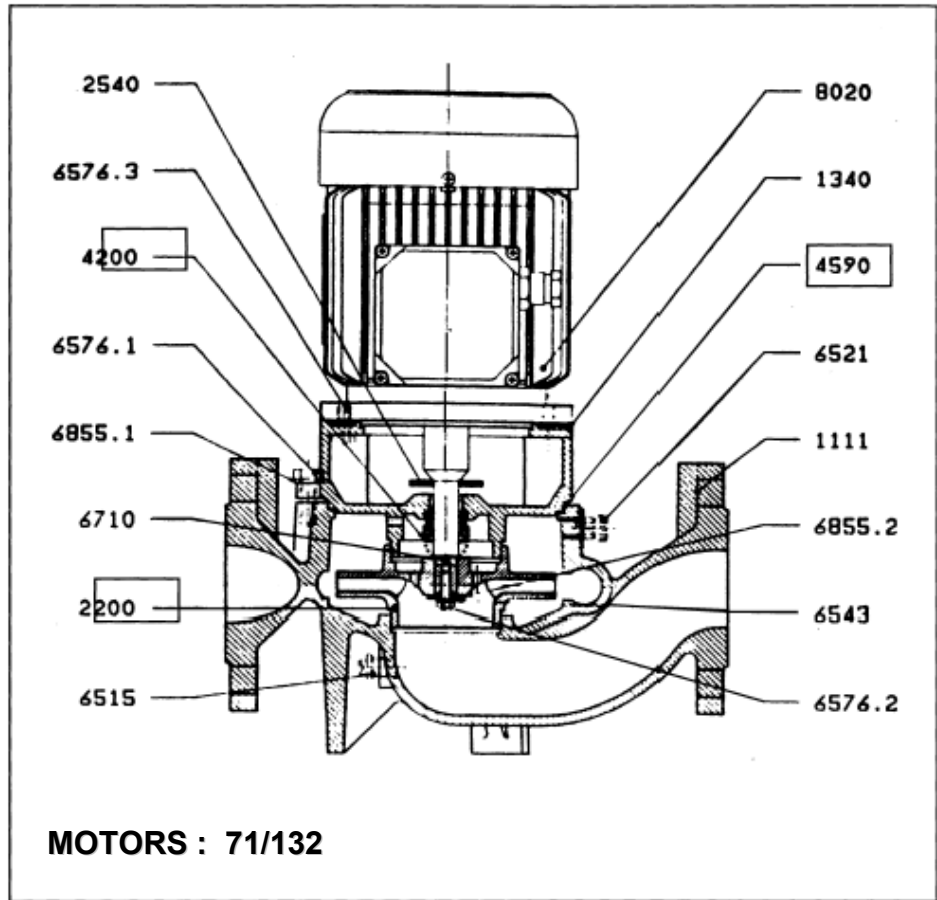
The disposal of polluting liquids and materials should follow current environmental regulations.

Environment protection is an increasingly pressing problem.

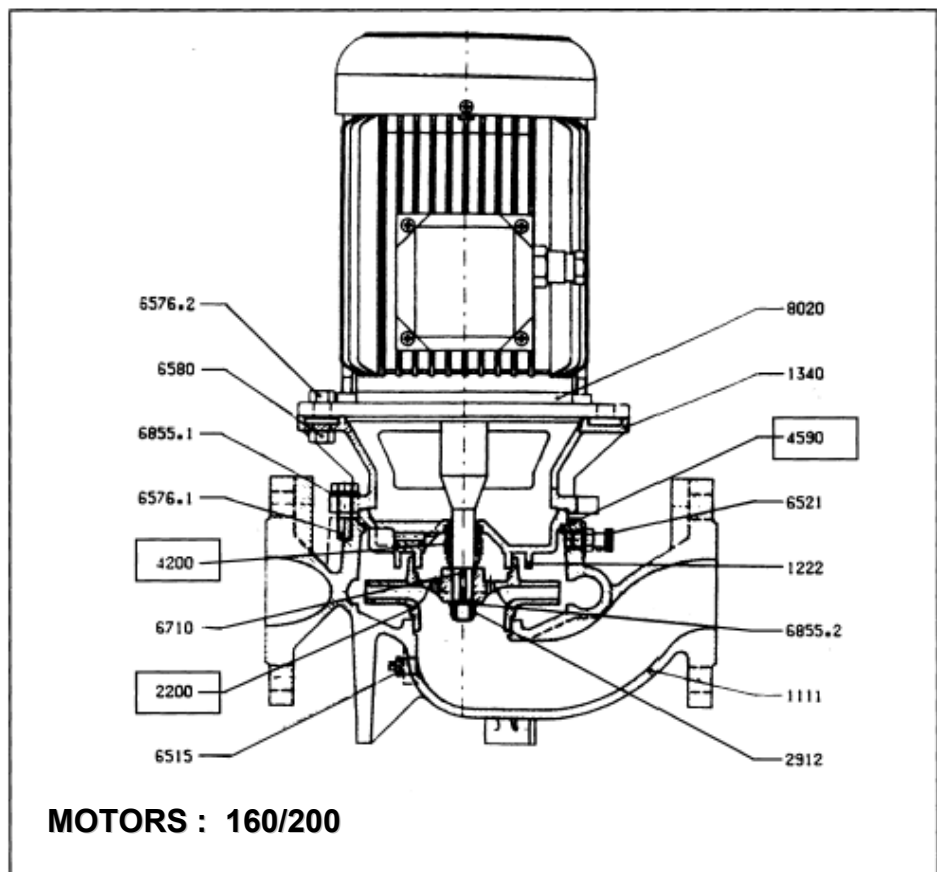


SECTION VIEW

Pos.	Denomination
1111	Pump casing
1222	Gland cover
1230	Inspection cover
1340	Lantern - cover
2200	Impeller
2540	Baffle
2550	Shutter
2555	Shutter pivot
2912	Impeller nut
4200	Mechanical seal
4590	Gasket
6515	Drain plug
6521	Vent plug
6543	Spring washer
6576.1	Hexagonal head screw
6576.2	Hexagonal head screw
6576.3	Hexagonal head screw
6576.4	Hexagonal head screw
6580	Hexagonal nut
6710	Tab
6855.1	Washer
6855.2	Washer
8020	Motor

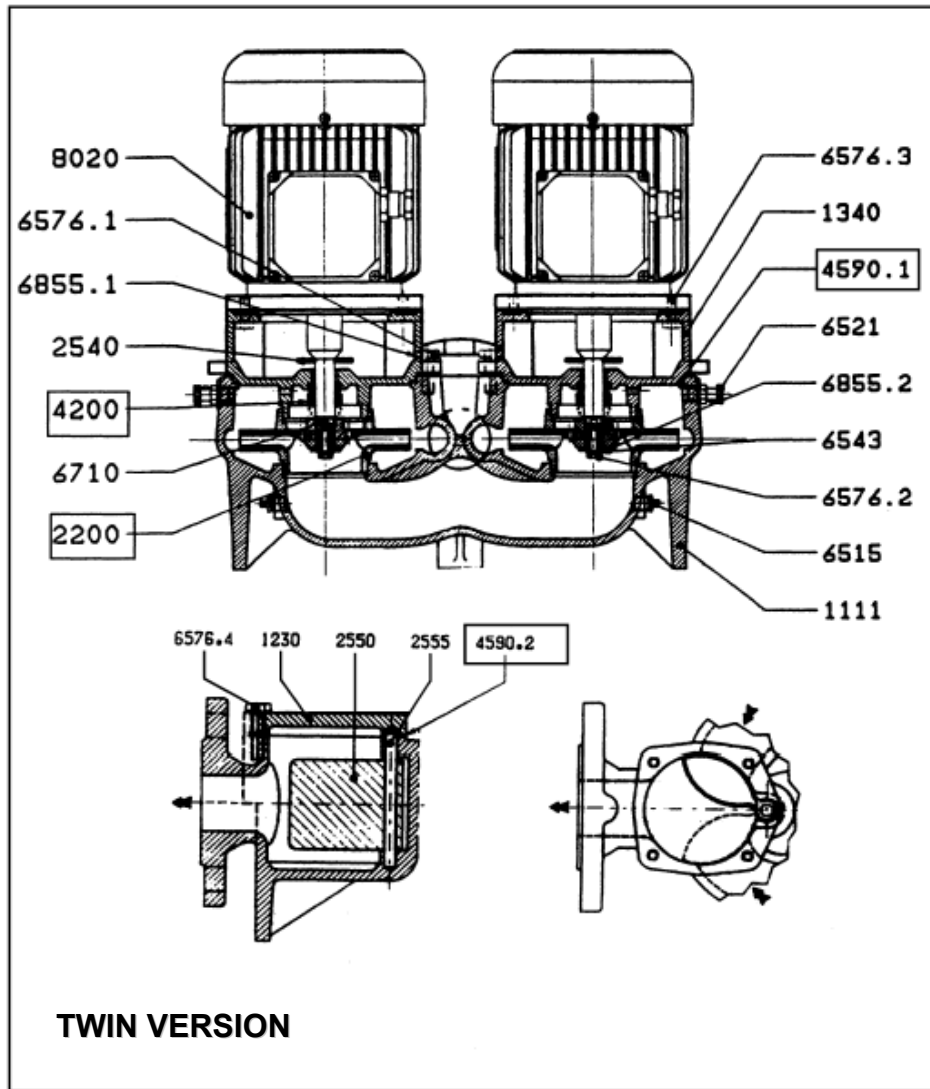


Recommended spare parts



Pos.	Denomination
1111	Pump casing
1222	Gland cover
1230	Inspection cover
1340	Lantern - cover
2200	Impeller
2540	Baffle
2550	Shutter
2555	Shutter pivot
2912	Impeller nut
4200	Mechanical seal
4590	Gasket
6515	Drain plug
6521	Vent plug
6543	Spring washer
6576.1	Hexagonal head screw
6576.2	Hexagonal head screw
6576.3	Hexagonal head screw
6576.4	Hexagonal head screw
6580	Hexagonal nut
6710	Tab
6855.1	Washer
6855.2	Washer
8020	Motor

Recommended spare parts



DICHIARAZIONE DI CONFORMITA'
(secondo allegato II A - Direttiva Macchine 2006/42/CE)
DECLARATION OF CONFORMITY
(according to enclosure II A - Machinery Directive 2006/42/EC)

Sezione 1
Section 1

DESCRIZIONE MACCHINA
Machinery Description

Costruttore
Manufacturer

EBARA PUMPS EUROPE S.p.A.

Tipo
Type

LPC - LPCD

Descrizione
Description

Elettropompa centrifuga MONOBLOCCO
Monobloc centrifugal electric pump

Sezione 2
Section 2

NORME / DIRETTIVE APPLICABILI
Applicable Directives / Standards

Direttiva Macchine
Machinery Directive 2006/42/CE
2006/42/EC

Direttiva Bassa Tensione
Low Tension Directive 2014/35/UE
2014/35/EU

Direttiva Compatibilità Elettromagnetica
Electromagnetic Compatibility Directive 2014/30/UE
2014/30/EU

Sezione 3
Section 3

DICHIARAZIONE
Declaration

Noi, Ebara Pumps Europe S.p.A., dichiariamo che è garantita la conformità ai requisiti essenziali di sicurezza e di tutela della salute della Direttiva Macchine 2006/42/CE.

We, Ebara Pumps Europe S.p.A., declare that is in conformity with all the essential health and safety requirements of the Machinery Directive 2006/42/CE.

RESPONSABILE
Authorized/Responsible Officer

Firma
Signed



Mr. Okazaki Hiroshi

data/date: 04/2016

Qualifica
Title

Direttore Generale
CEO

Persona Giurudica Responsabile del Fascicolo Tecnico
Legal Person Responsible of Technical File

EBARA PUMPS EUROPE S.p.A. – Via Campo Sportivo, 30 – 38023- Cles (TN) - Italy
Tel.0463/660411 - Fax. 0444/405930

REGULATION (EU) N. 547/2012 of 25-06-2012 implementing Directive 2009/125/CE

We, **EBARA PUMPS EUROPE S.p.A.**, declare under our exclusive responsibility that the following directive *integrates* the EC Declaration of Conformity contained in the present manual of instructions.

Minimum efficiency index: $MEI \geq 0,40$

The benchmark for most efficient water pumps is $MEI \geq 0.70$

The efficiency of a pump with a trimmed impeller is usually lower than that of a pump with the full impeller diameter. The trimming of the impeller will adapt the pump to a fixed duty point, leading to reduced energy consumption. The minimum efficiency index (MEI) is based on the full impeller diameter.

The operation of this water pump with variable duty points may be more efficient and economic when controlled, for example, by the use of a variable speed drive that matches the pump duty to the system.


information on benchmark efficiency is available at :

[www.europump.org].

Benchmark efficiency graph for $MEI = 0.7$ and $MEI = 0,4$ for this pump can be found at :

[www.europump.org/efficiencycharts]

Cles (TN), 01/04/2016



Mr. Okazaki Hiroshi

CEO EBARA PUMPS EUROPE S.p.A.



Сертификаты ТР ТС:

№ ТС RU С-ИТ.БЛ08.В.00672 (бланки № 0507541, 0388083,
0388084, 0388085, 0388086, 0388087)

Срок действия сертификата с 31.05.2017 г. по 30.05.2022 г.

№ ТС RU С-ИТ.АИ30.В.00787 (бланки № 0110815, 0071381,
0071382, 0071383)

Срок действия сертификата с 03.07.2014 г. по 02.07.2019 г.

выданные Органом по сертификации продукции “ИВАНОВО-
СЕРТИФИКАТ” ООО “Ивановский Фонд Сертификации”

153032, г. Иваново, ул. Станкостроителей, д. 1

(Аттестат аккредитации № RA.RU.11БЛ08;

№ РОСС RU.0001.11АИ30)



LPC - LPCD

ELECTROPOMPE MONOBLOC

MANUEL D'ENTRETIEN

ET MAINTENANCE



EBARA PUMPS EUROPE S.p.A.

Via Campo Sportivo, 30

38023 Cles - (TN) – Italy

Tel. 0463/660411 – Fax. 0444/405930

INDEX

Chap	Titre	Page
1	DESCRIPTION	4
1.1	Caractéristiques de construction	4
1.2	Applications	4
1.3	Rumorosité	5
2	TRANSPORT ET STOCKAGE	5
2.1	Transport	5
2.2	Stockage	6
3	NORMES GENERALES DE SECURITE	6
3.1	Prescriptions generals	6
3.2	Précautions à observer pendant le fonctionnement	6
3.3	Risques	6
4	INSTALLATION	7
4.1	Montage	7
4.2	Raccordement	7
5	MISE EN MARCHÉ ET DEMARRAGE	8
5.1	Mise en marche	8
6	ENTRETIEN	9
6.1	Entretien ordinaire	9
7	DEFAUTS, CAUSES PROBABLES ET REMEDES	10
8	REPARATION	12
9	PIECES DE RECHANGE	13
9.1	Procédures de commande des pièces de rechange	13
10	MISE AU REBUT	13
10.1	Mise au rebut et demolition	13
	PLAN SECTION	14/15

LETTRE A LA LIVRAISON

1) PREFACE

Il but de ce manuel est celui de faciliter le plus possible l'installation, l'utilisation et l'entretien des électropompes monobloc LPC - LPCD.

Ne pas observer les indications de ce manuel, ou la mauvaise utilisation du matériel par un personnel non qualifié et non autorisé, peut provoquer des dommages causés par le fluide en pression.

Service Technique Après-Vente Ebara Pumps Europe S.p.A. est à Votre er disposition. Pour tous renseignements et informations

Vous pouvez le contacter par téléphone.

2) CONTROLE "BORDEREAU D'EXPEDITION"

A la réception du matériel il faut vérifier si tout est conforme aux documents d'expédition.

On conseille de contrôler l'électropompe et les accessoires afin de constater éventuellement des dommages causes par le transport.

3) GARANTIE

Sont exclus de la garantie: les dommages causés par une fausse manoeuvre, une erreur de montage ou de raccordement électrique. Dans tous les cas, la garantie exclut les demandes de remboursement ou dédommagements pour quelque raison que ce soit.

Nous déclinons toute responsabilité en ce qui concerne les accidents de personnes et dommages matériels resultants de la mauvaise utilisation de notre matériel.

4) IMPORTANT

Les pompes sont aptes seulement pour installation fixe.

CHAPITRE 1

DESCRIPTION

1.1 Carractéristiques de construction

Pompe centrifuge avec roue simple accouplée à un moteur asynchrone triphasée de construction fermée refroidi par ventilation extérieure. Le corps de pompe est équipé de pieds de fixation pour toutes les pompes accouplées à un moteur jusqu'à la taille 132.

Pour les pompes accouplées à des moteurs de taille supérieure, en forme B3/B5, celles-ci ont le corps sans pieds de fixation.

Ces pompes sont équipées d'une garniture mécanique.

Les caractéristiques de fonctionnement s'entendent pour service continu avec eau propre (poids sp. = 1000 Kg/m³), et pour une hauteur manométrique d'aspiration de max. 2 mt.

Pour des hauteurs supérieures, jusqu'à 6-8 m. maxi, on aura une réduction de débit.

Sur la plaque d'identification de la pompe, on trouve les caractéristiques suivantes:

- Nom du constructeur
- Type de la pompe
- Numéro d'immatriculation
- Débit (l/min.ou m³/h)
- Hauteur (m.)
- Mois/année de fabrication
- Puissance absorbée (kW)
- Vitesse (t/min)

1.2 Applications

- Installations de climatisation et de chauffage.
- Prélèvement d'eau des lacs, puits, rivières,...
- Irrigation par gravité ou par arrosage.
- Services pour autoclaves.
- Distribution d'eau pour demeures individuelles ou petits villages.
- Applications industrielles.

Afin de garantir un fonctionnement correct, il faut observer rigoureusement les limites d'utilisation suivantes:

- Pression de service max: 10 bar
- Température max du liquide: + 110°C
- Température min. du liquide: -10°C
- Température max. ambiante: +40°C
- Viscosité max. du liquide véhiculé: 5°E
- Nombre max. de démarrages/heure: 20 (par intervalles réguliers)

ATTENTION: (Approvisionnement en option)

Pour assurer un fonctionnement fiable des pompes dans des installations à eau froide et avoir un haut niveau de fiabilité, les moteurs électriques sont équipés de trous de vidange pour l'eau de condensation sur la bride d'accouplement avec la pompe.

Assurez-vous que les trous d'évacuation des condensats sont claires.

1.3 Rumorosité

Nous détaillons ci-dessous les valeurs de rumorosité de l'électropompe fonctionnant en conditions standard, dans les limites indiquées par ce manuel (valeurs moyens mesurés à 1 m. de distance de l'électropompe e pondérés selon la courbe A - norme ISO R1680).

PUISSANCE MOTEUR (kW)	POLES	NIVEAU DE PRESSION ACOUSTIQUE dB(A)
0.25-2	2	Inferiore a 70
3	2	72
4-6.3	2	78
7.5-15	2	80
18.5-22	2	81
30-37	2	83
0.25-9	4	Inferiore a 70

CHAPITRE 2

TRANSPORT ET STOCKAGE

2.1 Transport

Avant le transport il faut effectuer les controles suivants:

- Poids du groupe
- Dimensions d'encombrement approximatives
- Points de soulèvement, à condition taille du moteur boulon à oeil 132

Pour le transport, l'électropompe peut être emballée selon les modalités suivantes:

- a) Caisse / carton
- b) Palette Simple
- c) Palette avec d'autres pompes

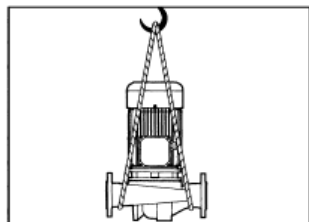
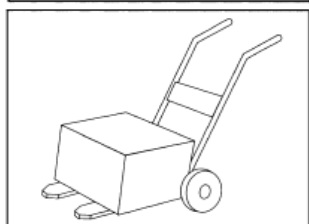
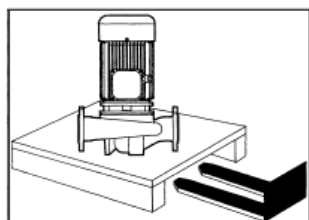
L'électropompe doit être transportée en position horizontale avec des moyens adaptés au poids et au type d'emballage (voir illustration).

On autorise la manipulation sans engin pour des poids inférieurs à 20 Kg.

2.2 Stockage

En cas de stockage il faut prendre les précautions suivantes:

- Placer la pompe en lieu fermé et non humide
- Eviter que la température de stockage descende sous 5°C.



CHAPITRE 3

NORMES GENERALES DE SECURITE



3.1 Prescriptions générales

Les pompes seront utilisées seulement pour les applications prévues dans le paragraphe 1.2.

Pour des applications non précisées dans ce manuel d'entretien, il faut contacter le fournisseur qui donnera son approbation pour l'usage de cette pompe et garantira la sécurité de l'installation et la durée de vie de cette même pompe.

ATTENTION

En cas d'urgence il faut couper la tension d'alimentation et prévenir le personnel responsable de l'installation.

3.2 Précautions à observer pendant le fonctionnement

Les précautions à observer sont les suivantes:

- Ne pas introduire les mains et/ou objets dans les ouvertures de l'électropompe ou se trouve l'arbre suivant les normes en vigueur (voir figure).
- Protéger le moteur et les parties électriques suivant les normes en vigueur.
- En cas de pompage d'eau chaude il faut éviter le contact accidentel avec les éléments chauds de la pompe (fond d'aspiration- volute).

Il faut installer la pompe en lieu sûr.

3.3 Risques

Eviter de soumettre la pompe à:

- Des chocs
- Des surcharges anormales
- Une utilisation inadaptée
- Une erreur de manoeuvre à proximité de la pompe.

CHAPITRE 4

INSTALLATION

4.1 Montage

Pour la manutention et la mise en place de l'électropompe veuillez suivre les instructions indiquées dans le paragraphe 2.1.

Les électropompes peuvent être installées sur les tuyauteries de refoulement ou de retour d'installation, dans n'importe quelle position, horizontale ou verticale, à condition que le moteur ne soit pas au-dessous de la pompe, afin d'éviter les infiltrations d'eau dans le moteur et dans les roulements (voir figures).

Il est conseillé l'utilisation de vannes en amont et en aval de la pompe.

Laisser en outre un espace apte à la ventilation du moteur. Il faut aussi prévoir l'installation d'un purgeur d'air.

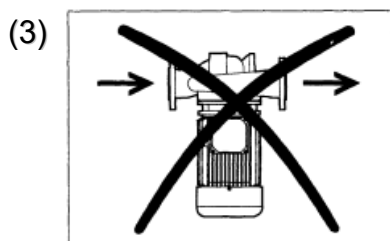
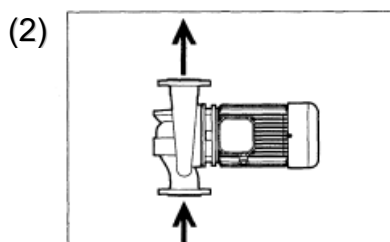
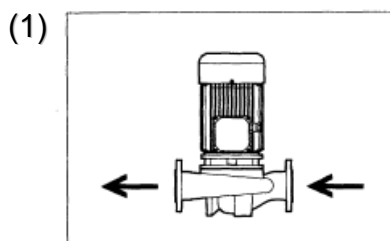
Éviter d'installer la pompe au point le plus bas de l'installation afin de prévenir les cumuls de dépôts.

Pour effectuer un purge d'air correct il est nécessaire de remplir complètement l'équipement.

Les tuyaux doivent être connectés de façon à ce qu'ils ne puissent transmettre aucune vibration à la pompe.

La tuyauterie d'aspiration doit être placée de manière absolument étanche et son diamètre doit toujours être supérieur ou égal au diamètre de l'orifice d'aspiration.

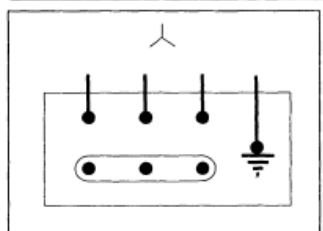
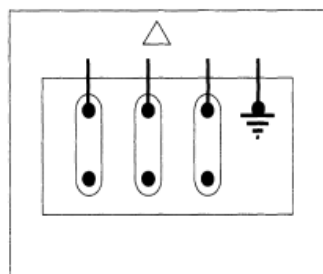
En tous cas la vitesse du liquide à l'intérieur de la tuyauterie ne doit jamais dépasser les 2m./sec. à l'aspiration et 3m.l sec. au refoulement.



(1) Installation apte pour les installations de chauffage et de conditionnement*.

(2) Installation admise pour les installations de chauffage.

(3) Installation non admise.



4.2 Raccordement Électrique

Le raccordement électrique doit être effectué uniquement par du personnel spécialisé.

Il faut suivre rigoureusement les instructions du constructeur du moteur et de l'appareillage électrique.

Il faut enlever le couvercle de la boîte à bornes en dévissant les vis de fixation et ensuite effectuer les connexions suivant les instructions inscrites à l'intérieur du couvercle de la boîte à bornes.

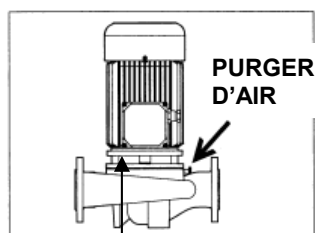
NOTE

On conseille de prévoir une protection sur la ligne d'alimentation pour éviter une surcharge excessive du moteur.

Pour un choix correct, veuillez regarder les valeurs de courant indiquées sur la plaque signalétique du moteur.

CHAPITRE 5

MISE EN MARCHÉ ET DEMARRAGE



TROUS DE
VIDANGE POUR
L'EAU DE
CONDENSATION

(APPLICATION EN
OPTION)

5.1 Mise en marche

Avant la mise en marche il faut amorcer la pompe en la remplissant de liquide, soit par le trou de remplissage sur celle-ci (voir figure), soit par la tuyauterie d'aspiration de la pompe.

En cas de pompe à deux roues il faut évacuer l'air qui est dans la pompe, en utilisant le purgeur d'air (voir figure).

S'assurer que le sens de rotation de la pompe correspond au sens indiqué par la flèche sur le corps. En cas contraire, si l'alimentation est triphasée, intervertir les connexions de deux phases.

Démarrer la pompe avec la vanne au refoulement fermée

(ce qui réduit la pointe de courant maximum initiale), puis ouvrir celle-ci progressivement.

Le fonctionnement avec la vanne complètement fermée ne doit pas dépasser une minute afin d'éviter la surchauffe.

Eviter le fonctionnement à sec.

S'assurer qu'il n'y a aucune perte par la garniture mécanique sur l'arbre.

Contrôler que la pompe travaille dans ses limites et que l'intensité de courant ne dépasse jamais la valeur indiquée sur la plaquette du moteur.

Si nécessaire on peut fermer partiellement la vanne ou installer des pressostats.

Une très faible fuite de la garniture mécanique, surtout dans les premières heures de fonctionnement, n'est pas préoccupante.

Arrêter la pompe si le fonctionnement est irrégulier au démarrage et chercher les causes de ce dysfonctionnement (voir Chapitre 7).

NOTE

Avant le démarrage du groupe, l'installation doit être complète soit du point de vue électrique que mécanique.

S'assurer que toutes les mesures de sécurité ont été prises.

ATTENTION

S'assurer que le couvercle de la boîte à bornes soit toujours fixé au moteur.

ATTENTION

Les électropompes destinées aux installations de conditionnement, doivent être expressément demandées. Pour assurer un fonctionnement fiable des pompes dans des installations à eau froide * et avoir un haut niveau de fiabilité, les moteurs électriques sont équipés de trous de vidange pour l'eau de condensation sur la bride d'accouplement avec la pompe (application en option).

Assurez-vous que les trous d'évacuation des condensats sont claires.

CHAPITRE 6

ENTRETIEN

6.1 Entretien Ordinaire

Une fois vérifié le fonctionnement normal du groupe (à l'aide de manomètres, ampèremètres, etc.) aucun entretien ne sera nécessaire, à part le contrôle périodique de:

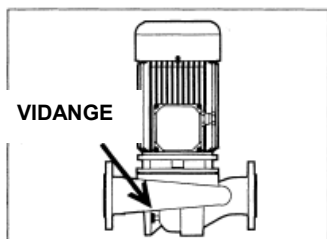
- Courant absorbé, hauteur d'aspiration et pression totale
- Manque de pertes par la garniture mécanique
- Fonctionnement normal des palier (pas d'échauffement excessif).

En cas d'arrêt prolongé et s'il y a danger de gel il faut vidanger complètement la pompe et l'installation.

Avant la remise en marche, s'assurer qu'il n'y a pas danger de blocage ou freinage du moteur, du à des incrustations ou à d'autres causes. Dans ce cas, manoeuvrer le ventilateur du moteur à l'aide d'un tournevis jusqu'à ce que l'arbre tourne librement.

Pour l'utilisation dans les systèmes de réfrigération, éviter la formation de condense à l'intérieure du moteur. Si ça arrive, placer le moteur en position verticale et faire des trous de déchargement condense sur les boîtes à garniture du moteur. Cette operation doit etre effectuée par personnel spécialisé.

Procéder de nouveau au remplissage de la tuyauterie d'aspiration ainsi que de la pompe, comme indiqué au paragraphe 5.1.



CHAPITRE 7

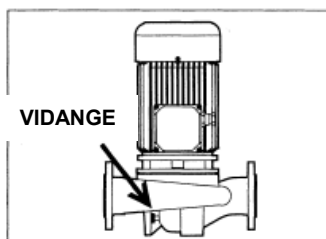
DEFAUTS, CAUSES PROBABLES ET REMEDES

DEFAUTS	CAUSE PROBABLE	REMEDE
1 LA POMPE NE FONCTIONNE PAS	1.1 Présence d'air dans la pompe, due à un amorçage insuffisant de la pompe et de la tuyauterie d'aspiration.	Répéter l'opération d'amorçage.
	1.2 Entrée d'air par les robinets de la tuyauterie d'aspiration.	Vérifier l'installation.
	1.3 Hauteur d'aspiration excessive.	Vérifier l'installation.
	1.4 Sens de rotation inverse.	Voir para. 5.1
	1.5 Hauteur manométrique demandée supérieure à la valeur de projet.	Erreur de sélection de la pompe.
2 DEBIT INSUFFISANT	2.1 Présence de corps étrangers dans la roue ou causes indiquées aux points 1.1, 1.3, 1.4, 1.5.	Eliminer les causes.
	2.2 Diamètre insuffisant de la tuyauterie d'aspiration, ou erreur de disposition de la tuyauterie d'aspiration.	Vérifier l'installation.
	2.3 Roue et/ou corps de pompe usés.	Voir chapitre 8 (Réparation)
3 PRESSION INSUFFISANT	3.1 Viscosité du liquide excédant la valeur prévue ou causes indiquées aux points 1.4, 1.5, 2.3.	Eliminer les causes ou vérifier l'adéquation de la pompe en service.
4 PUISSANCE ABSORBEE EXCESSIVE	4.1 La pompe fonctionne hors des limites prévues.	Fermer partiellement la vane de refoulement.
	4.2 Poids spécifique du liquide supérieur à la valeur prévue.	Vérifier l'adéquation de la pompe ou fermer partiellement la vane de refoulement.
	4.3 Frictions internes anormales (les parties mobiles frottent contre les parties fixes).	Voir chapitre 8 (Réparation)

DEFAUTS	CAUSE PROBABLE	REMEDE
5 ECOULEMENT EXCESSIF PAR LA GARNITURE MECANIQUE	5.1 Garniture mécanique usée.	Voir chapitre 8 (Réparation)
	5.2 Usure de l'arbre au niveau de la garniture mécanique.	Voir chapitre 8 (Réparation)
6 LA POMPE VIBRE ET FAIT DU BRUIT	6.1 Partir mobile déséquilibrée.	Voir chapitre 8 (Réparation)
	6.2 Roulements du moteur endommagés.	Voir chapitre 8 (Réparation)
	6.3 La pompe fonctionne hors de ses limites (debit trop réduit ou excessif) ou causes indiquées aux pints 1.3, 2.1, 2.2.	Eliminer les causes..
	6.4 Pompe et tuyauteries non suffisamment fixes d'une manière rigide.	Vérifier l'installation.

CHAPITRE 8

REPARATION



Avant d'intervenir il faut absolument:

- Isoler électriquement la pompe
- Fermer les vannes d'aspiration et de refoulement
- Laisser refroidir la pompe à la température ambiante
- Vidanger le corps de pompe (voir figure)

Démontage de la pompe de l'installation:

A) Démontage complet:

Enlever les boulons des brides d'aspiration et de refoulement

Démonter le groupe en dévissant les vis de fixation.

Déplacer et soulever le groupe à l'aide d'un palan (voir Chapitre 2) et l'envoyer à l'Usine de Réparation Autorisée, ou directement au Constructeur.

B) Démontage partiel:

En dévissant les vis de connection entre le corps de pompe et le couvercle lanterne on peut enlever l'ensemble moteur-couvercle lanterne-roue sans déplacer la tuyauterie (qui reste connectée au corps de pompe).

Utiliser un palan pour soulever et déplacer la pompe (voir Chapitre 2).

Pour les pompes en exécution gémellaire, on peut déplacer un seul ensemble, moteur-couvercle lanterne-roue et par la suite boucher par la bride fausse en dotation.

C) Remplacement de la garniture mécanique:

Dans le cas où il faut remplacer la garniture mécanique, s'assurer de la propreté de toutes les parties et procéder avec toutes les précautions nécessaires pour éviter des coups, heurts et arêtes affilées, et ne pas souiller les surfaces de frottement avec de la graisse.

Installation de la pompe

Voir Chapitres 4 et 5.

CHAPITRE 9

PIECES DE RECHANGE

9.1 Procédure de commande des pièces de rechange

Toute commande de pièces de rechange doit préciser:

- Type de pompe
- Numéro de série de la pompe
- Numéro de référence et description de la pièce, comme indiqué sur le plan coupe.

Le type et le numéro de série de la pompe sont visibles sur sa plaquette d'identification.

CHAPITRE 10

MISE AU REBUT

10.1 Mise au rebut et démolition

Si le groupe est hors d'usage, on recommande de procéder à sa démolition avec l'élimination sélective des différents matériaux. S'assurer d'abord que dans la pompe il n'y a aucun résidu de liquides polluants.

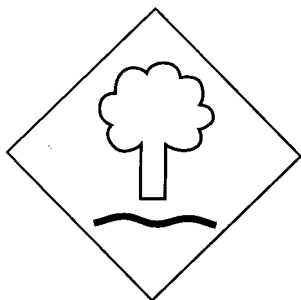
Les matériaux utilisés sont:

- Acier, fonte
- Aluminium
- Caoutchouc, matières plastiques
- Cuivre, laiton.

Les liquides et les matériaux polluants doivent être éliminés conformément aux normes spécifiques en vigueur.

La protection de l'environnement est un problème extrêmement actuel.

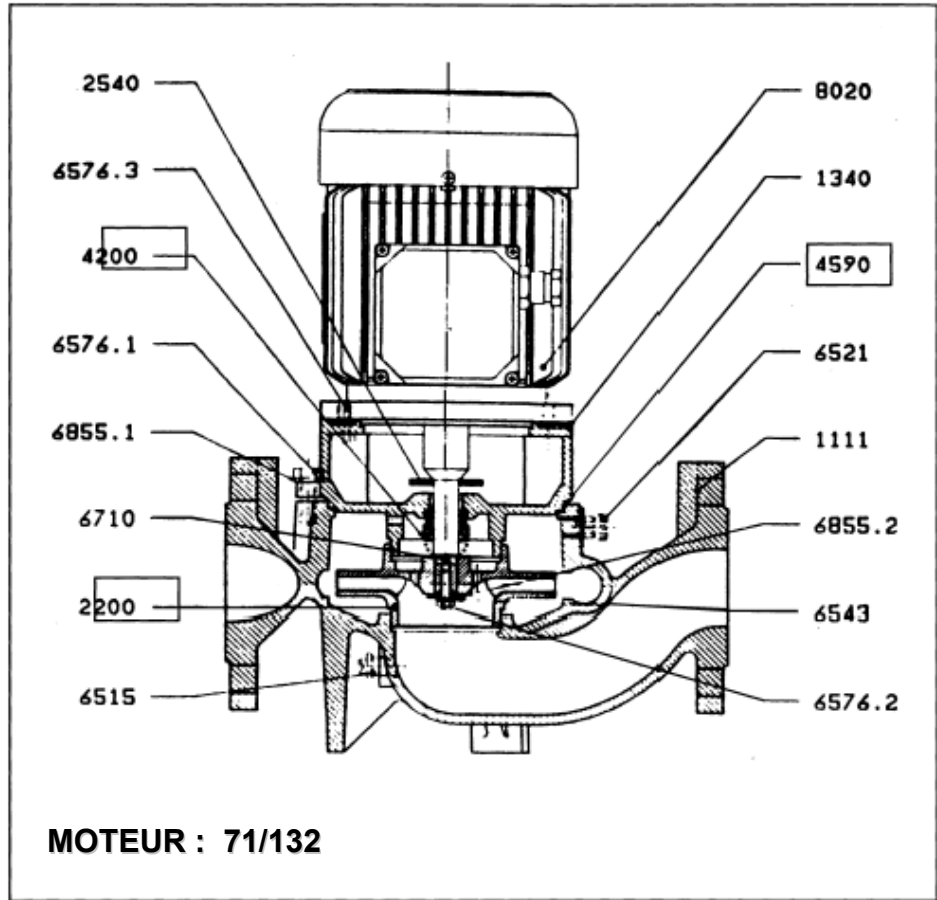
Tout le monde doit y participer.

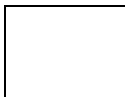


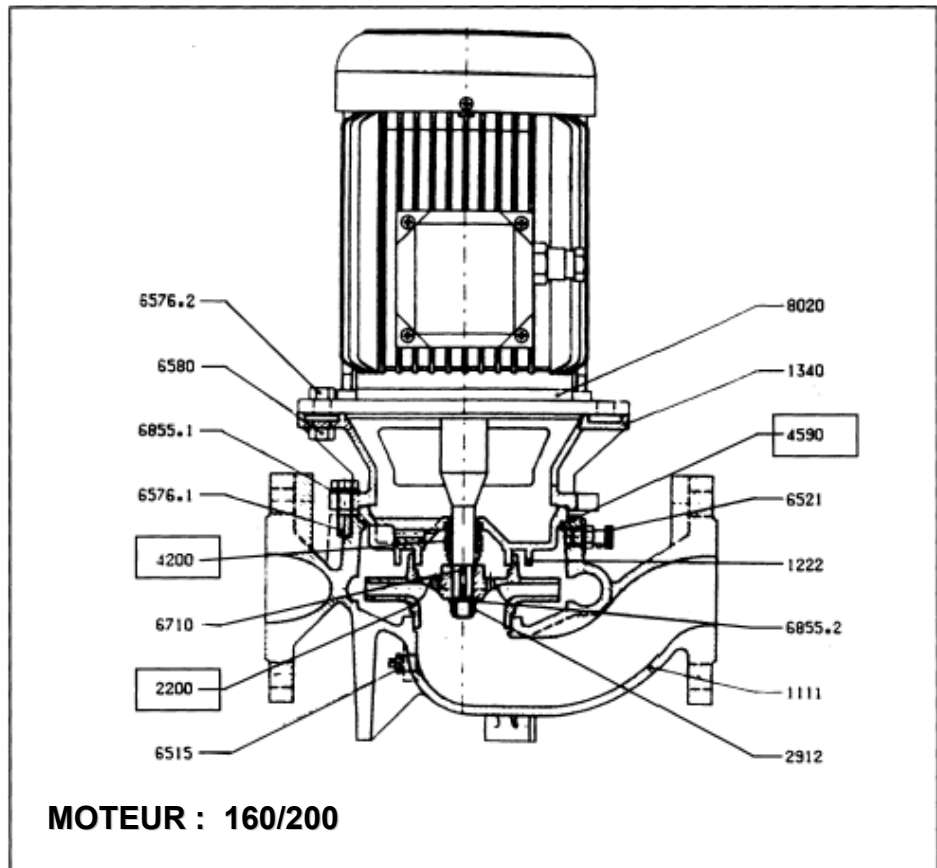
SECTION ILLUSTRATIVE

Costruzione con orifici tarauées

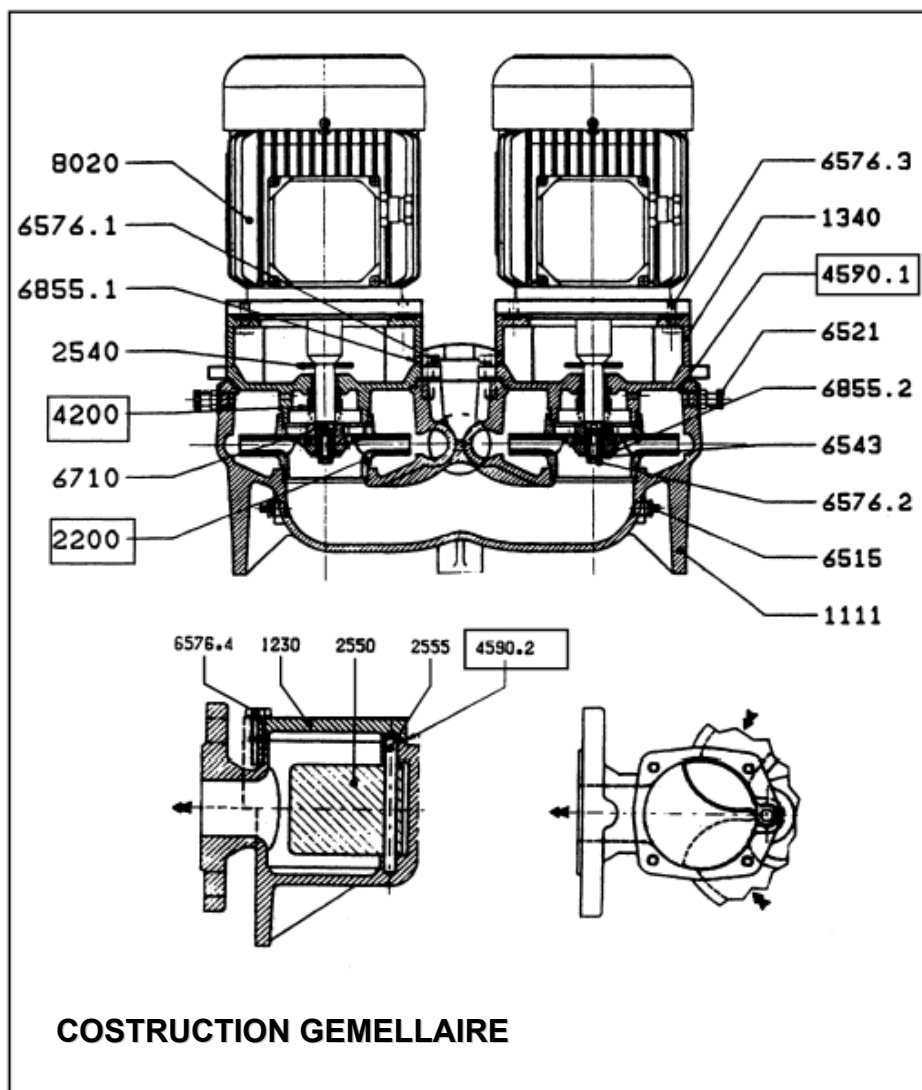
Pos.	Denomination
1111	Corps de pompe
1222	Couvercle de boîte a garniture
1230	Couvercle d'inspection
1340	Lanterne-couvercle
2200	Roue
2540	Défecteur
2550	Obturateur
2555	Pivot d'obturateur
2912	Ecrou de roue
4200	Garniture mécanique
4590	Joint plat
6515	Bouchon de purge d'eau
6521	Purger d'air
6543	Rondelle élastique
6576.1	Vis (hexagonale)
6576.2	Vis (hexagonale)
6576.3	Vis (hexagonale)
6576.4	Vis (hexagonale)
6580	Ecrou hexagonale
6710	Clavette
6855.1	Rondelle
6855.2	Rondelle
8020	Moteur



 Pièces de rechange recommandées



Pos.	Denomination
1111	Corps de pompe
1222	Couvercle de boîte a garniture
1230	Couvercle d'inspection
1340	Lanterne-couvercle
2200	Roue
2540	Défecteur
2550	Obturateur
2555	Pivot d'obturateur
2912	Ecrou de roue
4200	Garniture mécanique
4590.1	Joint plat
4590.2	Joint plat
6515	Bouchon de purge d'eau
6521	Purger d'air
6543	Rondelle élastique
6576.1	Vis (hexagonale)
6576.2	Vis (hexagonale)
6576.3	Vis (hexagonale)
6576.4	Vis (hexagonale)
6580	Ecrou hexagonale
6710	Clavette
6855.1	Rondelle
6855.2	Rondelle
8020	Moteur



Pièces de rechange recommandées

DÉCLARATION DE CONFORMITÉ
(selon annexe II A - Directive Machines 2006/42/CE)
DECLARATION OF CONFORMITY
(according to enclosure II A - Machinery Directive 2006/42/EC)

Section 1
Section 1

DESCRIPTION MACHINE
Machinery Description

Constructeur
Manufacturer

EBARA PUMPS EUROPE S.p.A.

Type
Type

LPC - LPCD

Description
Description

Électropompe centrifuge MONOBLOCCO
Electropompe MONOBLOC

Section 2
Section 2

NORMES / DIRECTIVES APPLICABLES
Applicable Directives / Standards

Directive Machines
Machinery Directive 2006/42/CE
2006/42/EC

Directive sur la Tension Basse
Low Tension Directive 2014/35/UE
2014/35/EU

Directive sur la Compatibilité Electromagnétique
Electromagnetic Compatibility Directive 2014/30/UE
2014/30/EU

Section 3
Section 3

DÉCLARATION
Declaration

Nous, Ebara Pumps Europe S.p.A. déclarons que est garanti le respect des exigences essentielles de la santé et de la sécurité de la Directive Machines 2006/42/CE.

We, Ebara Pumps Europe S.p.A., declare that is in conformity with all the essential health and safety requirements of the Machinery Directive 2006/42/CE.

Personne Responsable
Authorized/Responsible Officer

Signature
Signed


Mr. Okazaki Hiroshi

date/date: 04/2016

Titre
Title

Directeur Général
CEO

Personne Juridique Responsable du Dossier Technique
Legal Person Responsible of Technical File

EBARA PUMPS EUROPE S.p.A. – Via Campo Sportivo, 30 – 38023- Cles (TN) - Italy
Tel.0463/660411 - Fax. 0444/405930

RÈGLEMENT (EU) n ° 547/2012 du 25/06/2012 en ce qui concerne la directive 2009/125/CE

Nous, **EBARA PUMPS EUROPE S.p.A.**, déclarons sous notre responsabilité exclusive, que les directives suivantes intègrent la Déclaration de Conformité CE contenue dans ce manuel d'instruction.

Indice de rendement minimal: $MEI \geq 0,40$

Le critère de référence correspondant aux pompes à eau les plus efficaces est $MEI \geq 0,70$

Le rendement d'une pompe équipée d'une roue ajustée est généralement inférieur à celui d'une pompe dont la roue est à son diamètre maximal. Le rognage de la roue permet d'adapter le diamètre de la pompe jusqu'à un point de fonctionnement spécifié et, ainsi, de réduire la consommation d'énergie. L'indice de rendement minimal (MEI) est fondé sur le diamètre maximal de la roue.»

L'utilisation de la présente pompe à eau avec des points de fonctionnement variables peut s'avérer plus efficace et plus économique si un dispositif de contrôle, tel qu'un variateur de vitesse, permet d'ajuster le point de fonctionnement de la pompe au regard du système.

Des informations relatives au rendement de référence sont disponibles à l'adresse suivante :
[www.europump.org].

Le graphique du rendement de référence de la pompe pour un MEI égal à 0,7 et pour un MEI égal à 0,4 sont disponibles à l'adresse suivante :

[www.europump.org/efficiencycharts].

Cles (TN), 01/04/2016



Mr. Okazaki Hiroshi

CEO EBARA PUMPS EUROPE S.p.A.



Сертификаты ТР ТС:

№ ТС RU С-ИТ.БЛ08.В.00672 (бланки № 0507541, 0388083,
0388084, 0388085, 0388086, 0388087)

Срок действия сертификата с 31.05.2017 г. по 30.05.2022 г.

№ ТС RU С-ИТ.АИ30.В.00787 (бланки № 0110815, 0071381,
0071382, 0071383)

Срок действия сертификата с 03.07.2014 г. по 02.07.2019 г.

выданные Органом по сертификации продукции “ИВАНОВО-
СЕРТИФИКАТ” ООО “Ивановский Фонд Сертификации”

153032, г. Иваново, ул. Станкостроителей, д. 1

(Аттестат аккредитации № RA.RU.11БЛ08;

№ РОСС RU.0001.11АИ30)



EBARA Pumps Europe S.p.A.

Via Torri di Confine 2/1 int. C
36053 Gambellara (Vicenza), Italy
Phone: +39 0444 706811
Fax: +39 0444 405811
ebar_a_pumps@ebaraeurope.com
www.ebaraeurope.com



Cod. ***** Rev. *

EBARA Pumps Europe S.p.A. UK

Unit A, Park 34
Collett Way - Didcot
Oxfordshire - OX11 7WB, United Kingdom
Tel.: +44 1895 439027 - Fax +44 1235 815770
e-mail: mktguk@ebaraeurope.com

EBARA Pumps Europe S.p.A. FRANCE

555, Rue Juliette Recamier
69970 Chaponnay, France
Tel. +33 4 72769482 - Fax +33 805101071
e-mail: mktgfr@ebaraeurope.com

EBARA POMPY POLSKA Sp. z o.o.

ul. Działkowa 115 A
02-234 Warszawa, Poland
Tel. +48 22 3909920 - Fax +48 22 3909929
e-mail: mktgpl@ebaraeurope.com

EBARA Pumps Europe S.p.A. GERMANY

Elisabeth-Selbert-Straße 2
63110 Rodgau, Germany
Tel. +49 (0) 6106 66099-0 - Fax +49 (0) 6106
66099-45
e-mail: mktgd@ebaraeurope.com

EBARA Pumps RUS Ltd.

Prospekt Andropov 18, building 7, floor 11
115432 Moscow
Tel. +7 499 6830133
e-mail: mktgrus@ebaraeurope.com

EBARA ESPAÑA BOMBAS S.A.

C/Cormoranes 6 Y 8
Poligono Ind. La Estación
28320 Pinto (Madrid), Spain
Tel. +34 916.923.630 - Fax +34 916.910.818
e-mail: marketing@ebara.es

EBARA PUMPS SOUTH AFRICA (PTY) LTD

26 Kyalami Boulevard, Kyalami Business Park,
1684, Midrand, Gauteng
South Africa
Phone: +27 11 466 1844
Fax: +27 11 466 1933

EBARA Pumps Europe S.p.A. SAUDI ARABIA

Tel.: +966 11 810 4561 - Fax: +966 11 810 4562