

# Acquaer®

## Kerti sugárszivattyúk

Eredeti használati utasítás

EKJ sorozat



## Gratulálunk az Acquaer kerti sugárszivattyú megvásárlásához!

Ezt a készüléket 8 évesnél idősebb gyermekek és csökkent fizikai, érzékelési vagy szellemi képességekkel rendelkező, vagy tapasztalattal és tudással nem rendelkező személyek csak abban az esetben használhatják, ha az felügyelet mellett történik, vagy a készülék biztonságos használatára vonatkozóan útmutatást kapnak, és megértik a használattal együtt járó veszélyeket. Gyermekek nem játszhatnak a készülékkel. A készülék tisztítását vagy felhasználói karbantartását gyermekek csak felügyelet mellett végezhetik.

### Figyelem!

Ha a készülék vagy a tápkábel sérült, akkor a gyártónak, a vevőszolgálat képviselőjének vagy szakképzett személynek kell megjavítania.



Az áthúzott kerekes szemetes jelentése:

Az elektromos készülékeket tilos a válogatás nélküli háztartási hulladékba dobni, külön gyűjtőhelyen kell elhelyezni.

A rendelkezésre álló gyűjtőhelyekről érdeklődjön az önkormányzatnál.



Gondosan olvassa el a gépkönyvet, és tartsa be a biztonságos működtetésre vonatkozó előírásokat.

A gépkezelőnek teljes felelősséget kell vállalnia a biztonsági előírások megsértéséből eredő személyi sérülés, szivattyúkárosodás és egyéb vagyoni károk esetén.

### 1. Alkalmazások

Alkalmazható házi vízellátáshoz, berendezés támogatásához, csővezeték nyomás alá helyezéséhez, kerti öntözéshez, zöldségtermesztő üvegház öntözéséhez, halgazdaságban és baromfinevelésben, stb.

Tiszta víz és más, nem maró hatású, alacsony viszkozitású folyadékok szállítására alkalmas; nem szállíthatók vele gyúlékony, robbanékony, gázosított folyadékok és szilárd részecskéket vagy rostokat tartalmazó folyadékok. A folyadék pH értékének 6,5-8,5 között kell lennie.

**Megjegyzés:**

Ezt a szivattyú sorozatot át lehet alakítani automata vízszivattyúvá, melyet külső automata berendezéssel lehet megvalósítani, amely nyomáskapcsolóból, nyomótartályból, stb. áll. Az automata szivattyú működésének jellemzői: amikor az áramot bekapcsolja, nyissa ki a vízcsapot, és a szivattyú automatikusan elkezd működni; amikor a vízcsapot elzárja, a szivattyú működése automatikusan leáll. Ha víztornyot használ az automata szivattyúval, akkor a felső végálláskapcsolóhoz kösse, és a szivattyú működése a víztornyban lévő víz szintjétől függően automatikusan elindul és leáll.

**2. Kivitelezési szabványok**

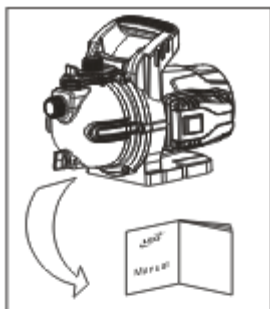
IEC/EN 60335-1 Háztartási és hasonló elektromos készülékek – biztonság 1. rész: Általános követelmények

IEC/EN 60335-2-41 Háztartási és hasonló elektromos készülékek – biztonság 2. rész -41:

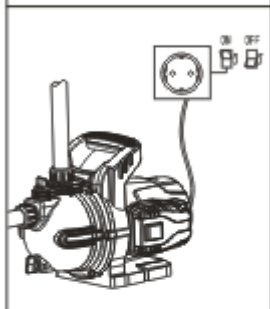
Szivattyúkra vonatkozó sajátos követelmények.

2014/35/EU Kisfeszültségű készülékekre vonatkozó irányelv

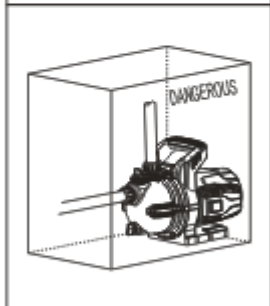
### 3. Biztonsági óvintézkedések



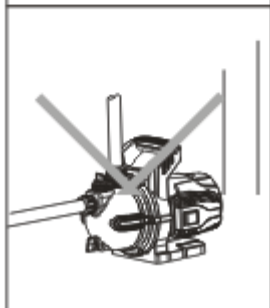
1). Az elektromos szivattyú szabályszerű és biztonságos működtetése érdekében használat előtt gondosan olvassa el a gépkönyvet.



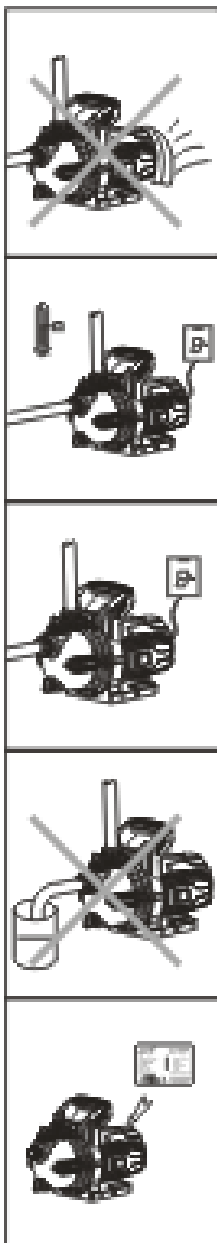
2). A rövidzárlat elkerülése érdekében az elektromos szivattyúnak megbízható földeléssel kell rendelkeznie; a biztonság kedvéért földzárlatvédő kapcsolóval kell ellátni, és ügyelni kell rá, hogy a csatlakozódugót ne érje nedvesség; a csatlakozóaljzatot nedvesség ellen szigetelt területen kell bekötni.



3). Ne érintse meg az elektromos szivattyút működés közben; ne mosson, ne ússzon a munkaterület közelében, és ne engedjen állatot a vízbe, nehogy baleset történjen.



4). Kerülni kell, hogy nagynyomású víz érje az elektromos szivattyút, illetve meg kell akadályozni, hogy a szivattyú vízbe merüljön.



5). A szivattyút szellőztetett helyen kell tartan.

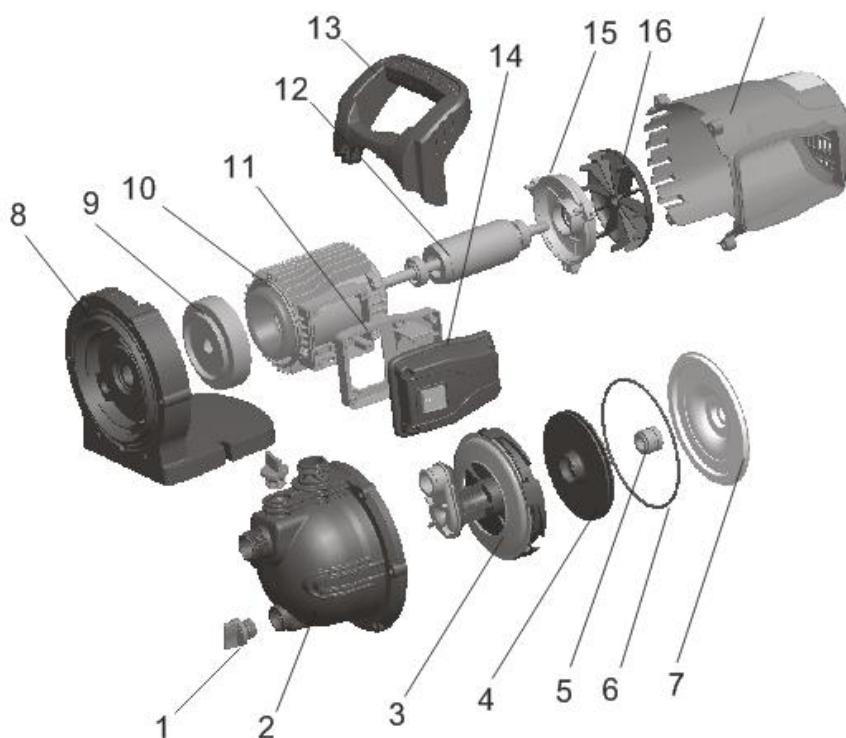
6). Ha a környezeti hőmérséklet  $4^{\circ}\text{C}$  alatt van, vagy ha hosszabb ideig nem használják, a csővezeték rendszerben lévő folyadékot le kell üríteni.  
Nem szabad a szivattyút hosszú ideig szárazon járatni.

7). A szivattyúzott folyadék magas hőmérsékletű, és nagy nyomású lehet. Mielőtt megmozdítja és leszereli a szivattyút, először el kell zárni a szelepeket a szivattyú mindkét oldalán, és utána kiüríteni a szivattyúban és csővezetékben lévő folyadékot, nehogy leforrassa magát.

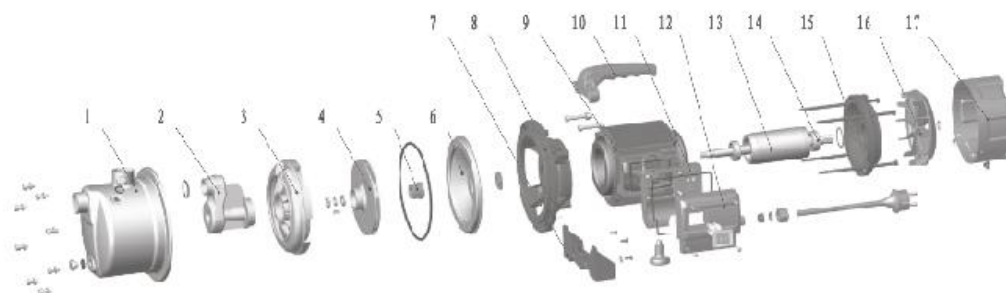
8). Ne szállítson semmilyen gyúlékony, robbanékony, vagy gázosított folyadékot, amely a jelen gépkönyvben megadott folyadékoktól eltér.

9). Az áramellátásnak meg kell felelnie a géptáblán megadott feszültségnek. Ha a szivattyút hosszú ideig nem használja, akkor tárolja száraz, jól szellőztetett és hűvös helyen, szobahőmérsékleten.

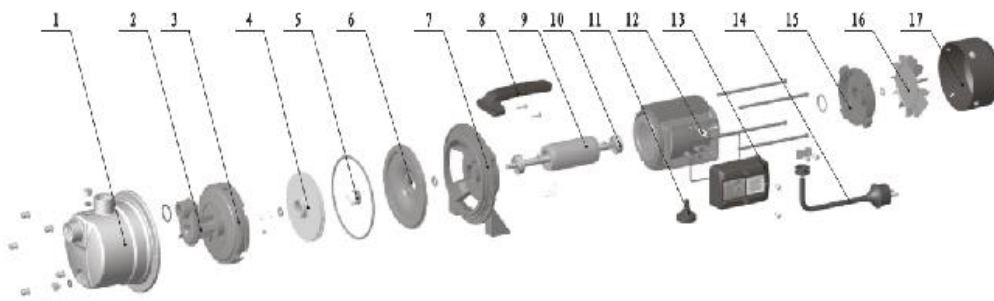
## 4. A termék szerkezete



Ssz.	Alkatrés z	Sorsz.	Alkatrész
1	Záródugó	10	Motor állórész
2	Szivattyúház	11	Belső kapcsoló fedél
3	Diffúzor	12	Forgórész
4	Járókerék	13	Fogantyú
5	Mechanikus tömítés	14	Kapcsoló fedél
6	Tömítőgyűrű	15	Záró lemez
7	Konzol fedél	16	Ventilátor
8	Támasz	17	Motortető
9	Mellső fedél		



Ssz.	Alkatrész	Sorsz.	Alkatrész
1	Szivattyúház	10	Fogantyú
2	Injektör	11	Elosztódoboz
3	Diffúzor	12	Kapcsoló fedél
4	Járókerék	13	Forgórész
5	Mechanikus tömítés	14	Csapágy
6	Támasz fedél	15	Záró lemez
7	Konzol	16	Ventilátor
8	Szivattyú támasz	17	Ventilátor fedél
9	Állórész		



Ssz.	Alkatrész	Sorsz.	Alkatrész
1	Szivattyúház	10	Csapágy
2	Injektör	11	Konzol
3	Diffúzor	12	Állórész
4	Járókerék	13	Elosztódoboz
5	Mechanikus tömítés	14	Kábel
6	Támasz fedél	15	Záró lemez
7	Támasz fedél	16	Ventilátor
8	Fogantyú	17	Ventilátor fedél
9	Forgórész		

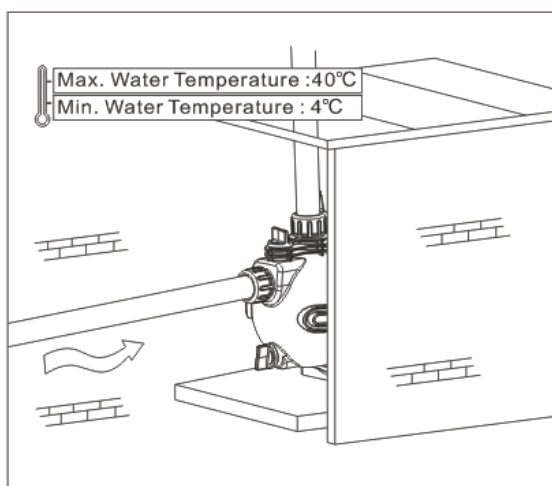
## 5. Csővezeték szerelése



Ezt a terméket olyan személynek kell beszerelni és karbantartani, aki jól ismeri ezt a gépkönyvet, és speciális képesítéssel rendelkezik.

A beszerelést és működtetést a helyi előírásoknak és az elfogadott üzemeltetési szabványoknak megfelelően kell elvégezni.

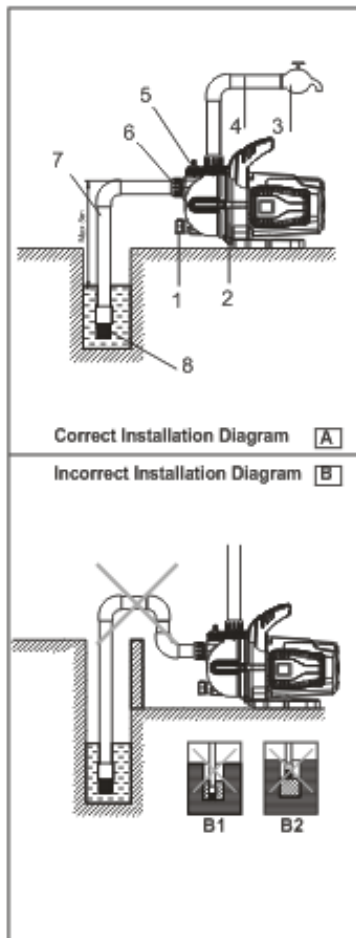
A csővezetéket a gépkönyvbe megadottak szerint megfelelően kell beszerelni, és közben gondoskodni kell a csővezeték fagy elleni védelméről.



1. A szivattyú beszerelésekor a szívócsövet a lehető legrövidebbre kell készíteni, és a lehető legkevesebb könyököt kell alkalmazni. A szivattyút száraz és jól szellőztetett környezetbe kell beszerelni. Szabadtéri telepítés esetén ügyeljen rá, hogy a szivattyút megfelelő módon időjárásálló burkolattal védje az esőtől és a széltől.

2. Csővezetékben használva, a szívó és nyomó csővezetékekbe szelepeket kell szerelni, és a szívó csővezetékbe visszacsapó szelepet kell szerelni.





A:

1. Leeresztő szelep
2. Elektromos szivattyú
3. Vízcsap
4. Nyomócső
5. Töltődugó
6. Bekötődarab
7. Szívócső
8. Lábszelep

B: A szívó csővezeték szerelésével kapcsolatos óvintézkedések

- 1) Az elektromos szivattyú telepítése során ne használjon túl lágy gumicsövet a szívó csővezetékhez, nehogy vízszintesen szívjon.
- 2) A lábszelepet függőlegesen és a vízfenéktől legalább 30 cm távolságra kell beszerelni a homok és kövek felszívásának elkerülése érdekében (B2);
- 3) A szívócső csatlakozásainak tömítettségét a lehető legkevesebb könyökkel kell biztosítani; semmilyen vizet nem szívhat fel.
- 4) A szívócső átmérője nem lehet kisebb, mint a szívónyílás átmérője a túl nagy hidraulikus veszteség elkerülése érdekében, ami befolyásolja a kimenő teljesítményt.
- 5) Ügyelni kell a vízszint csökkenésére a használat során; a lábszelepnek nem szabad a vízfelszín fölött lennie (B1).
- 6) Amennyiben a szívó csővezeték 10 m-nél hosszabb, vagy az emelési magasság 4 m-nél nagyobb, akkor a szívócső átmérőjének nagyobbak kell lennie, mint a szivattyú szívónyílásának átmérője.
- 7) Ügyeljen rá, hogy ne legyen nyomás a csővezetékben annak szerelése során.
- 8) Szűrőt kell beszerelni a szívó csővezetékbe, nehogy szilárd részecskék kerüljenek az elektromos szivattyúhoz.

C: A nyomó csővezeték szerelésével kapcsolatos óvintézkedések

A nyomó csővezeték átmérője nem lehet kisebb, mint a szivattyú nyomócsőjének átmérője; ezzel minimálisra csökkenthető a feszültség, az átömlés és a zajszint.

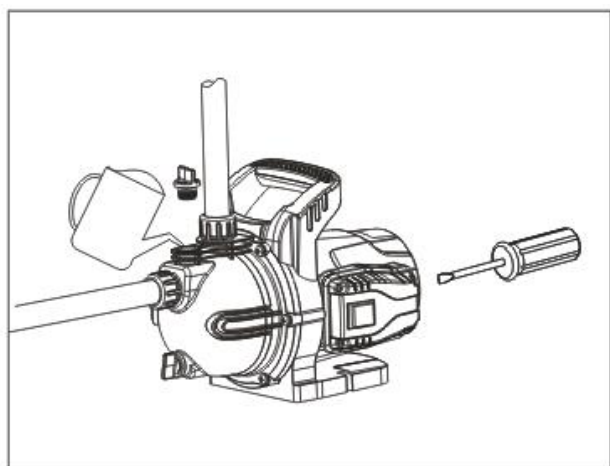
## 6. Beindítás és karbantartás



A szivattyú beindítása előtt a szivattyúkamrát teljesen fel kell tölteni vízzel.

A szivattyút áramtalanítása után legalább 5 percnek el kell telnie, mielőtt megérinti az elektromos szivattyút.

A szivattyúházat csak akkor szerelje le, ha a szivattyúkamrában lévő vizet teljesen leeresztette.



Beindítás előtt csavarhúzó segítségével forgassa el a ventilátor lapátot, ellenőrizze, hogy a szivattyú szabadon forog-e, és utána csavarja le a töltődugót, és indítás előtt töltsse fel a szivattyúkamrát tiszta vízzel a vízbefecskendező furatról, majd csavarja be a töltődugót, miután a levegőt teljesen kiürítette. Állítsa a szelepet kisebb átömlésre a beindításkor, és állítsa be a kívánt átömlést a víz kiürítése után (az üzemi tartományt a géptábla mutatja).

Figyelem:

- 1) A szivattyúkamrát fel kell tölteni vízzel az első használat előtt, és a jövőben nincs szükség a víz feltöltésére.
- 2) Ha nem szivattyúzza a vizet 5 percen belül, miután a szivattyút feltöltötte vízzel és beindította, akkor kapcsolja ki és töltsse fel újra a szivattyút vízzel, vagy ellenőrizze a szívó csővezetékek tömítettségét.
- 3) Fagyás és jegesedés veszélye esetén csavarja ki a leeresztő dugót és teljesen engedje le a szivattyúkamrában lévő vizet. A szivattyú újraindításakor nyissa ki a leeresztő dugót, töltsse fel vízzel és húzza meg, és ezután a szivattyú használható.  
Ha hosszabb ideig nem használja, akkor a szivattyúban lévő vizet le kell engedni.
- 4) A szivattyúházat, a járókereket és a támaszt meg kell tisztítani és be kell vonni korrózióvédő olajjal, mielőtt szellőztetett és száraz helyre viszi a használathoz.
- 5) Amennyiben a szivattyút hosszabb időre leállítja, akkor a fenti ábra szerint kell újra beindítani.
- 6) Nyáron, vagy amikor a környezeti hőmérséklet magas, ügyelni kell a szellőztetésre, kerülni kell a harmat képződését az elektromos alkatrészekon, mivel ez elektromos hibákat okoz.
- 7) Amennyiben a szivattyúmotor túlmelegszik vagy szabálytalanul működik, azonnal kapcsolja le az áramot, és ellenőrizze a hibákat az alábbi táblázat segítségével.

## 7. Hibaelhárítás



A szivattyú ellenőrzése előtt áramtalanítani kell a szivattyút.

Tünet	Ok	Javító intézkedés
A motor nem indul	Egyfázisú áramforrás (háromfázisú villanymotor): a főkapcsoló rosszul érintkezik; kiégett a biztosíték; laza tápkábel; a kábel fázishibája	javítsa meg a kapcsoló érintkezését, vagy cserélje ki a kapcsolót; cserélje ki az olvadóbiztosítót; ellenőrizze és húzza meg a konnektort; javítsa meg vagy cserélje ki a kábeleket
	A kondenzátor kiégett.	Cserélje ki ugyanolyan típusú kondenzátorra (küldje el a szervizbe javításra).
	A forgó tengely és a csapágy megszorult.	Cserélje ki a csapágyat (küldje el a szervizbe javításra).
	A járókerék megszorult.	Fordítsa el a ventilátorlapát forgó tengelyét véghelyzetbe csavarhúzó segítségével, hogy szabadon forogjon, vagy szerelje ki a szivattyútestet, és tisztítsa ki.
	Az állórész tekerccselés sérült.	Cserélje ki az állórész tekerccselést (küldje el a szervizbe javításra).
A motor működik, de nem szállít vizet.	A szivattyú forgásiránya nem megfelelő.	Cseréljen fel két fázist (háromfázisú motor).
	A szivattyú nincs teljesen feltöltve vízzel.	Töltse fel újra a szivattyút vízzel.
	A járókerék sérült.	Cserélje ki a járókereket (küldje el a szervizbe javításra).
	A szívócső szivárog.	Ellenőrizze a szívó csővezetékek különböző csatlakozásainak tömítettségét.
	A vízszint túl alacsony.	Állítsa be a szivattyú telepítésének magasságát.
	A csőben vagy a kamrában összegyűlt víz megfagyott.	A jég elolvadása után indítsa el a szivattyút.
	A túl forró víz meghibásodást okozhat a műanyag alkatrészekben.	Cserélje ki a sérült alkatrészeket (küldje el a szervizbe javításra)

Nincs elegendő nyomás	Helytelen szivattyútípus.	Válasszon megfelelő szivattyút.
	A szívócső túl hosszú, vagy túl sok könyököt tartalmaz, és/vagy a cső átmérőjét nem megfelelően választották ki.	Alkalmazza az előírt átmérőjű csövet, és rövidítse le a szívócsövet.
	A szívócsövet, a szűrőt vagy a szivattyúkamrát idegen anyagok gátolják.	Tisztítsa meg a csővezetékét, a lábszelepet vagy a szivattyúkamrát, távolítsa el a szennyeződést.
A motor szakaszosan üzemel, vagy az állórész tekerccselés leégett	A járókerék megszorult, vagy hosszú ideje túlterhelve üzemel.	Távolítsa el a szivattyúkamrában lévő szennyeződést; üzemeltesse a szivattyút a névleges átömléssel.
	Nem megfelelő földelés, sérült kábel, vagy az elektromos szivattyút villámcsapás érte.	Földelje helyesen, cserélje ki a sérült kábelt, és cserélje ki a tekerccselést.

## 8. Műszaki adatok

Típus	Műanyag sugárszivattyú			
<b>Modell</b>	EKJ-603P	EKJ-803P	EKJ-1003P	EKJ-1203P
<b>Feszültség</b>	220-240V	220-240V	220-240V	220-240V
<b>Frekvencia</b>	50Hz	50Hz	50Hz	50Hz
<b>Névleges teljesítmény</b>	600W	800W	1000W	1200W
<b>Max. nyomómagasság</b>	35m	38m	44m	48m
<b>Max. átömlés</b>	3.2m <sup>3</sup> /h	3.6m <sup>3</sup> /h	4.2m <sup>3</sup> /h	5.0m <sup>3</sup> /h
<b>Max. szívási mélység</b>	7m	7m	8m	8m
<b>Nyomócső/szívócső</b>	1"×1"	1"×1"	1"×1"	1"×1"
<b>Érintésvédelmi osztály</b>	IPX4	IPX4	IPX4	IPX4
<b>Max. folyadék hőmérséklet</b>	35°C	35°C	35°C	35°C

Típus	Műanyag sugárszivattyú				
<b>Modell</b>	EKJ-402P	EKJ-602P	EKJ-802P	EKJ-1002P	EKJ-1202P
<b>Feszültség</b>	220-240V	220-240V	220-240V	220-240V	220-240V
<b>Frekvencia</b>	50Hz	50Hz	50Hz	50Hz	50Hz
<b>Névleges teljesítmény</b>	400W	600W	800W	1000W	1200W
<b>Max. nyomómagasság</b>	28m	35m	38m	44m	48m
<b>Max. átömlés</b>	3.0m <sup>3</sup> /h	3.0m <sup>3</sup> /h	3.5m <sup>3</sup> /h	4.4m <sup>3</sup> /h	4.8m <sup>3</sup> /h
<b>Max. szívási mélység</b>	7m	7m	7m	8m	8m
<b>Nyomócső/szívócső</b>	1"×1"	1"×1"	1"×1"	1"×1"	1"×1"
<b>Érintésvédelmi osztály</b>	IPX4	IPX4	IPX4	IPX4	IPX4
<b>Max. folyadék hőmérséklet</b>	35°C	35°C	35°C	35°C	35°C

Típus	Öntöttvas sugárszivattyú				
Modell	EKJ-402I	EKJ-602I	EKJ-802I	EKJ-1002I	EKJ-1202I
Feszültség	220-240V	220-240V	220-240V	220-240V	220-240V
Frekvencia	50Hz	50Hz	50Hz	50Hz	50Hz
Névleges teljesítmény	400W	600W	800W	1000W	1200W
Max. nyomómagasság	28m	35m	38m	44m	48m
Max. átömlés	3.0m <sup>3</sup> /h	3.0m <sup>3</sup> /h	3.5m <sup>3</sup> /h	4.4m <sup>3</sup> /h	4.8m <sup>3</sup> /h
Max. szívási mélység	7m	7m	7m	8m	8m
Nyomócső/szívócső	1"*1"	1"*1"	1"*1"	1"*1"	1"*1"
Érintésvédelmi osztály	IPX4	IPX4	IPX4	IPX4	IPX4
Max. folyadék hőmérséklet	35°C	35°C	35°C	35°C	35°C

Típus	Rozsdamentes acél sugárszivattyú				
Modell	EKJ-402S	EKJ-602S	EKJ-802S	EKJ-1002S	EKJ-1202S
Feszültség	220-240V	220-240V	220-240V	220-240V	220-240V
Frekvencia	50Hz	50Hz	50Hz	50Hz	50Hz
Névleges teljesítmény	400W	600W	800W	1000W	1200W
Max. nyomómagasság	28m	35m	38m	44m	48m
Max. átömlés	3.0m <sup>3</sup> /h	3.0m <sup>3</sup> /h	3.5m <sup>3</sup> /h	4.4m <sup>3</sup> /h	4.8m <sup>3</sup> /h
Max. szívási mélység	7m	7m	7m	8m	8m
Nyomócső/szívócső	1"*1"	1"*1"	1"*1"	1"*1"	1"*1"
Érintésvédelmi osztály	IPX4	IPX4	IPX4	IPX4	IPX4
Max. folyadék hőmérséklet	35°C	35°C	35°C	35°C	35°C

## Garancia feltételek

**Kérjük, gondosan őrizze meg az eladó által kitöltött garancialevelet, vagy a vásárlásról szóló nyugtát.**

**A 24 havi garancia előfeltételei:**

- A készülék kizárólag magán célra történő használata.

**A garancia idő 12 hónapra csökken a kereskedelmi szektorban vagy bérlés esetén.**

- A megfelelő kezelés és a garanciális feltételeink részét képező használati utasításban megadott összes információ betartása.
- A meghatározott karbantartási intervallumok betartása.
- A kialakítás engedély nélküli változtatása tilos.
- A kitöltött garancialevél és/vagy a vásárlásról szóló nyugta bemutatása.

**Illetéktelen személy által végzett javítás esetén bármilyen garanciaigény azonnal érvénytelenné válik. Az anyag- vagy gyártási hibákra visszavezethető meghibásodásokat kizárólag a közelükben lévő, szerződéssel rendelkező javítóműhelyeink (az eladónak joga van megjavítani a hibát) vagy a gyártó végezheti, ha az utóbbi közelebb van.**

**A garancia biztosításán túlmenő minden követelés ki van zárva. A szállítás során bekövetkező sérüléseket nem nekünk kell jelenteni, hanem az érintett fuvarozónak, mert különben a szállító felé benyújtott bármilyen kártérítési igény érvénytelen lesz.**

**A csomagolóanyagokkal kapcsolatos információ**

A használt csomagolóanyagot a megfelelő hulladékgyűjtőbe kell helyezni.

Ha bármilyen alkatrészre, javítással kapcsolatos utasításra van szüksége, vagy kérdése van, kérjük lépjen kapcsolatba velünk:

- [szerviz@gamagarden.eu](mailto:szerviz@gamagarden.eu)
- **+36 30 508-6563**

Acquaer Kft., 4900 Fehérgyarmat, Szatmári u. 11 igazolja a fenti termék CE megfelelőségét, és azt, hogy a termék megfelel a géptáblán és a Használati utasításban megadott műszaki adatoknak.

A CE nyilatkozatokat megtekintheti részletesen a [www.gamagarden.eu](http://www.gamagarden.eu) oldalon.