

**4XRm****4" csőbűvárszivattyú**

### Felhasználási terület

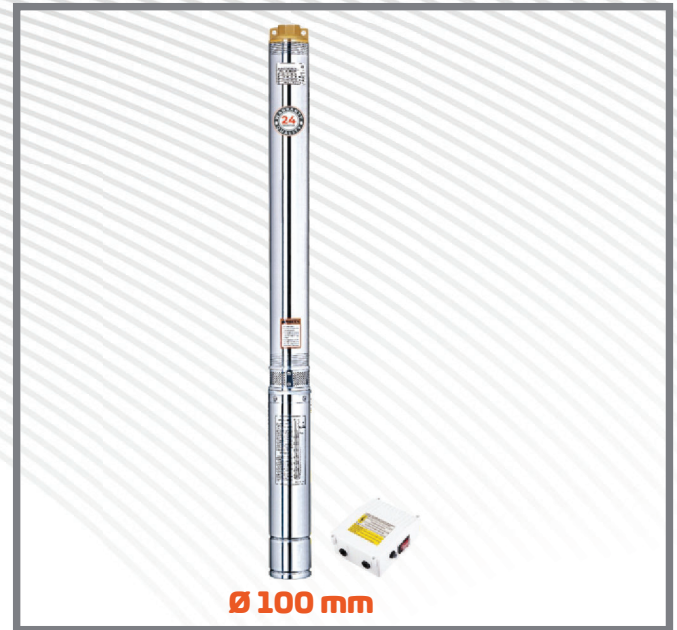
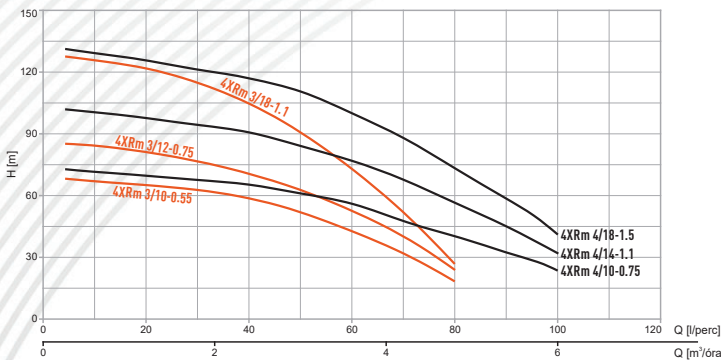
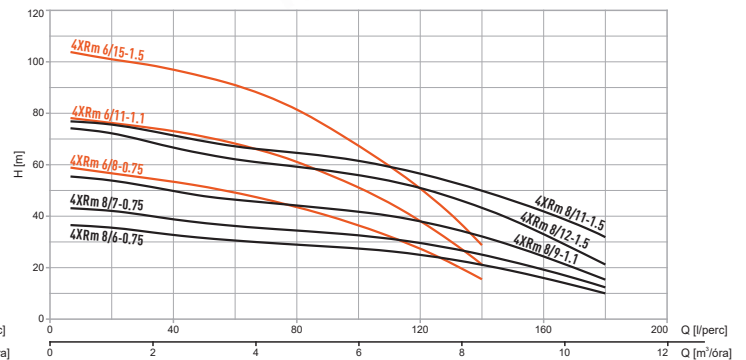
- Tiszta víz vagy ehhez hasonló mechanikus és kémiai szennyeződésektől mentes folyadék továbbításához.
- Használható csökutakból, ciszternákból vízkiemelésre öntözéshez vagy állattartó telepek vizellátásához.

### Szivattyú

- Rozsdamentes acél AISI 304 szivattyú burkolat és tengely
- Műanyag járókerékek és diffuzorok
- Maximális homoktartalom: 0,25%
- Maximális folyadék hőmérséklet: +35°C
- Javasolt maximális leépítés: 40 méter

### Motor

- Újratekercselhető egyfázisú olajhűtésű motor
- Hővédelmi relé és kondenzátort tartalmazó külső vezérlő doboz
- 20 méter elektromos kábel
- Szigetelési osztály: F
- Védelmi szint: IP68

**Teljesítmény-diagram****Teljesítmény-diagram**

### Teljesítmény

Típus	DN	Teljesítmény		Q (m³/h)	H (m)												
		kW	HP		0	1,2	1,8	2,4	3,6	4,2	4,8	5,4	6				
4XRm 3/10-0.55	5/4"	0,55	0,75	H (m)	70	64	59	53	43	33	19	-	-	-	-		
4XRm 3/12-0.75	5/4"	0,75	1		86	77	71	64	52	40	23	-	-	-	-		
4XRm 3/18-1.1*	5/4"	1,1	1,5		129	115	105	91	73	52	27	-	-	-	-		
4XRm 4/10-0.75	5/4"	0,75	1		73	67	65	61	55	48	41	32	23	-	-		
4XRm 4/14-1.1	5/4"	1,1	1,5		102	94	91	85	77	68	57	45	32	23	-		
4XRm 4/18-1.5	5/4"	1,5	2		131	121	117	109	99	87	73	58	41	23	-		

Típus	DN	Teljesítmény		Q (m³/h)	H (m)												
		kW	HP		0	2,4	3,6	4,8	6	7,2	8,4	9,6	11				
4XRm 6/8-0.75	6/4"	0,75	1	H (m)	57	53	49	44	37	25	15	-	-	-	-		
4XRm 6/11-1.1	6/4"	1,1	1,5		79	73	68	61	51	38	21	-	-	-	-		
4XRm 6/15-1.5	6/4"	1,5	2		105	97	91	82	67	51	29	-	-	-	-		
4XRm 8/6-0.75	2"	0,75	1		38	34	32	30	29	26	22	17	11	-	-		
4XRm 8/7-0.75*	2"	0,75	1		44	39	37	35	33	30	26	20	13	-	-		
4XRm 8/9-1.1*	2"	1,1	1,5		57	51	47	45	43	39	33	26	17	11	-		
4XRm 8/11-1.5	2"	1,5	2		77	71	67	65	62	57	50	42	32	-	-		
4XRm 8/12-1.5*	2"	1,5	2		76	67	63	60	57	52	44	34	22	-	-		