


# TECNOPLASTIC FOX ÚSZÓKAPCSOLÓK



 100% made in Italy

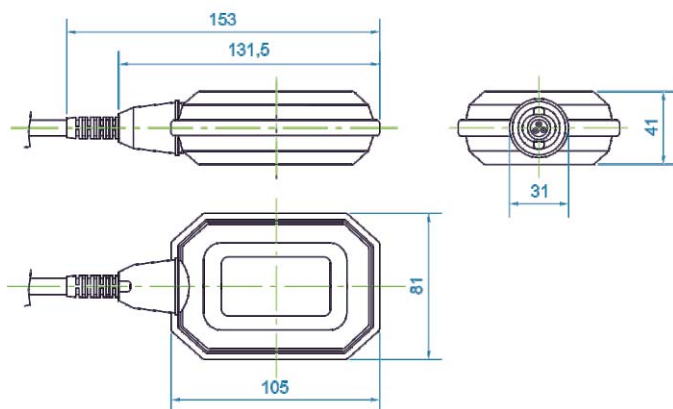
A TECNOPLASTIC FOX típusjelzésű úszókapcsolók minden olyan esetben alkalmazhatóak, amikor szabályozott folyadékszintet kell elérni (nem agresszív hatású folyadékok szivattyúzása) úgy a háztartási, mint az ipari felhasználás esetén (ásott kutak, víztározók, vízvezető árkok, levezetőcsatornák).

Az úszókapcsolók burkolata ütésálló polipropilénből készült normál környezeti hőmérsékleten oldószerekkel szemben ellenálló, a vezeték gumi kábel.

Az úszókapcsolók kétféle funkcióval készülnek:

- Ürités, töltésre
- Üritésre

<b>Kábel</b>	H05 RN-F 3X1 - Ø 7,4mm (2 funkció) H07 RN-F 3G1 - Ø 8,8mm (1 funkció)
<b>Ház</b>	Polipropilén
<b>Megengedett áramerősség</b>	10(8)A 250V
<b>Maximális merülési mélység</b>	10 méter
<b>Alkalmazási hőmérséklet</b>	min. -15°C - max. +60°C
<b>Védelmi osztály</b>	IP 68
<b>Rendelhető méretek</b>	0,5 -20 méter



Minőség tanúsítás

CE- TÜV



Két funkciós úszókapcsolók elektromos kábele, földelést nem tartalmaz.



Ellensúly

230 gramm  
1 méternél hosszabb kábelekhez



Egy funkciós úszókapcsolók elektromos kábele, földelést tartalmaz.

Gyártó:

 **TECNOPLASTIC**

Via Calabria, 3/5  
35020 Saonara (Pd) - Italy  
[www.tecnoplastic.it](http://www.tecnoplastic.it)

Forgalmazó:

 **HIDROSZER**

Fecske utca 3.  
6120 Kiskunmajsa - Hungary  
Tel. +36 77 481 - 222 Fax +36 77 483 - 310  
[www.hidroszer.hu](http://www.hidroszer.hu) [hidroszer@hidroszer.hu](mailto:hidroszer@hidroszer.hu)