



Series **OP4**

4" REWINDABLE OIL FILLED
SUBMERSIBLE MOTOR

OP4 Series

4" rewindable oil filled submersible motor



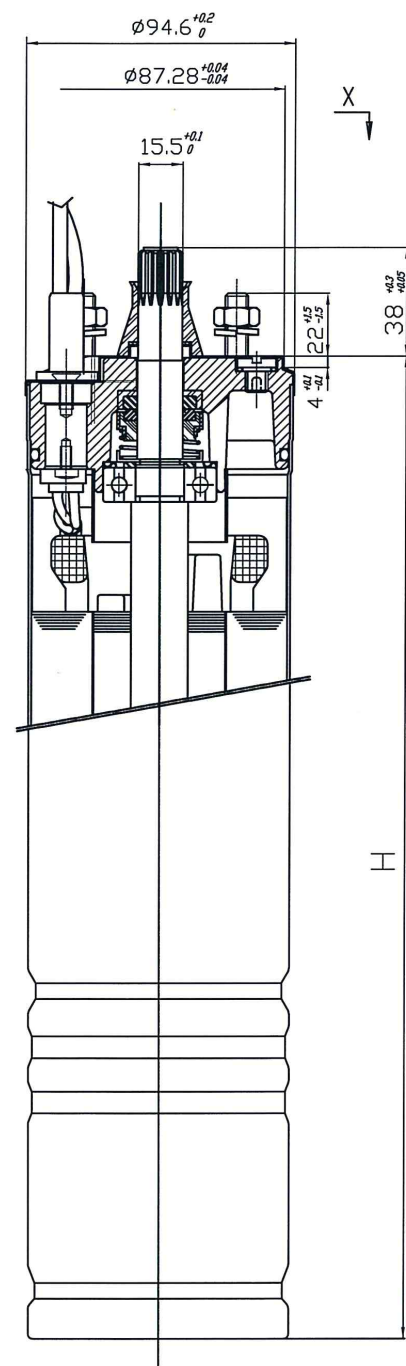
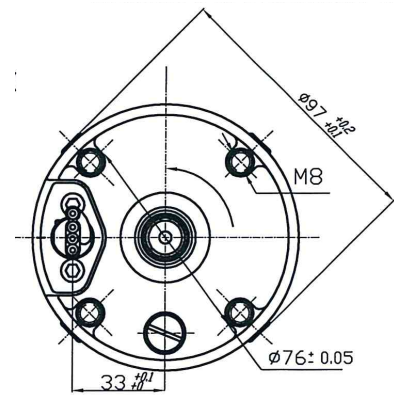
Technical features

- Rewindable.
- Upper bracket: Nickel plated cast iron.
SS304 cover sheet / Brass / SS316 available.
- Motor case: SS 304.
- Motor shaft: SS 304.
- Shaft extension and coupling: NEMA Standard.
- High quality radial and thrust ball bearings.
- Winding: enameled copper - Class F insulation.
- Degree of protection IP68/Class B insulation .
- Max temp. 35° with water cooling flow min. 0.08 m/s.
- Max depth immersion: 150 m.
- Nos. of start per hour: max 30 at regular intervals.
- Over-dimensioned sand slinger.
- Mechanical seal: graphite/ceramic. SiC/SiC
or SiC/Al mechanical seal available as option.
- Coolant: dielectric non toxic high quality lubricant.
- Motor cable length: 1,75 to 4 m according to motor size
(3 wires plus ground).
- Voltage variation: +/-10%.
- Single phase motor available in both version CSCR & PSC.
- Suitable for horizontal operation.

Motor range versions:

- Single Phase: 0.37kW (0.5hp) to 4kW (5.5hp),
220-230V / 50Hz (or 60 Hz).
- Three Phase: 0.37kW (0.5hp) to 7.5kW (10hp),
380-415V / 50Hz – 460V / 60Hz.
- Axial thrust:
 - 1500 N from 0.37kW to 2.2kW
 - 2500 N from 2.2kW to 5.5kW
 - 5000 N from 2.2kW to 5.5kW
 - 7500 N from 2.2kW to 7.5kW.

Other voltage and frequencies available upon request.



DIMENSIONS AND WEIGHT

	Type	kW	Hp	Axial thrust	H mm	Cable			Weight Kg
						Sez. mm ²	A mm	B mm	
SINGLE PHASE 220V-230V / 50Hz	OPM 050	0,37	0,5	1500 N	325	1,5	5,6	18,8	7
	OPM 075	0,55	0,75		325				7,6
	OPM 100	0,75	1		350				8,7
	OPM 150	1,1	1,5		385				10,3
	OPM 200	1,5	2	420	12				
	OPM 300	2,2	3	470	14,2				
	OPM 300	2,2	3	520	15,5				
	OPM 500	3,7	5	644	21,6				
THREE PHASE 380V-400V / 50Hz	OPT 050	0,37	0,5	304	2	6	19,5	6,5	
	OPT 075	0,55	0,75	325				7	
	OPT 100	0,75	1	325				7,6	
	OPT 150	1,1	1,5	350				8,7	
	OPT 200	1,5	2	385				10,4	
	OPT 300	2,2	3	420				12	
	OPT 300	2,2	3	383				11	
	OPT 400	3	4	418				12,8	
	OPT 500	4	5,5	468				15,3	
	OPT 750	5,5	7,5	538				18,6	
	OPT 300	2,2	3	383				11,2	
	OPT 400	3	4	418				13,1	
	OPT 550	4	5,5	468				15,6	
	OPT 750	5,5	7,5	538				18,9	
	OPT 300	2,2	3	466				14,2	
	OPT 400	3	4	544				19	
OPT 550	4	5,5	574	20					
OPT 750	5,5	7,5	644	22,4					
OPT 1000	7,5	10	805	27					

OP4 Series

4" rewindable oil filled submersible motor

SINGLE PHASE																	
50Hz.	Thrust Load N	Weight Kg	H mm	kW	Hp	In	Istart	Imax	RPM	Cosφ	Ts/Tn	EFF%	μF	Rm [Ω]	Ra [Ω]	Nominal torque [Nm]	
						Amp											
230/240 V	OPM 050	1500	7	325	0,37	0,5	3,4/3,6	10,8	4,0	2860	0,94	1	53	20	9	19	1,24
	OPM 075		7,6	325	0,55	0,75	4,2/4,5	13,9	5,4	2855	0,92	0,87	60	25	6,4	12,4	1,86
	OPM 100		8,7	350	0,75	1	5,6/6,0	18,5	6,5	2850	0,92	0,7	62	35	4,8	8,0	2,52
	OPM 150		10,3	385	1,1	1,5	7,8/8,2	23	9,0	2850	0,92	0,5	66	40	3,4	6,6	3,69
	OPM 200		12	420	1,5	2	10,8/11,0	38,7	12,1	2840	0,88	0,55	68	50	2,3	4,8	5,05
	OPM 300	1500	14,2	470	2,2	3	14,6/14,8	43,5	16,1	2820	0,94	0,48	69	70	1,8	3,3	7,45
	OPM 400	7500	15,6	468			20,9/21,1	150	33,0	2830	0,98	0,65	76	80	1,3	2,4	9,9
	OPM 400	7500	20	580	3	4	19/21	75,7	22,4	2870	0,9	0,5	72	80	1,2	2,1	10
	OPM 500	5000	18,9	538	3,7	5	26,3/26,5	130	30,0	2860	0,98	0,55	71	130	1,5	3,5	10
	OPM 500	7500	22	650			24/25	125	27,5	2820	0,91	0,5	72	100	1,0	1,48	13,7
	OPM 750	7500	27	810	5,5	7,5	40/42	200	45,0	2840	0,94	0,5	69	140	0,7	1,1	18,7

THREE PHASE																
50Hz.	Thrust Load N	Weight Kg	H mm	kW	Hp	In	Istart	Imax	RPM	Cosφ	Ts/Tn	EFF%	R [Ω]	Nominal torque [Nm]		
						Amp										
400/415 V	OPT 050	1500	6,5	325	0,37	0,5	1,3/1,6	6,2	2	2855	0,72	2,9	60	35,7	1,2	
	OPT 075		7	325	0,55	0,75	1,9/2,0	8,5	2,4	2830	0,71	3,1	62	27,3	1,9	
	OPT 100		7,6	350	0,75	1	2,4/2,6	10,9	3,1	2830	0,71	3,1	66	19,7	2,5	
	OPT 150		8,7	350	1,1	1,5	3,2/3,4	14	4,1	2830	0,7	3,2	73	14,1	3,7	
	OPT 200		10,4	385	1,5	2	4,4/4,6	17	5,1	2830	0,70	3,1	73	9,3	5,1	
	OPT 300	1500	12	420	2,2	3	5,8/6,2	25	6,8	2820	0,78	3,1	75	7,5	7,7	
	OPT 300	2500	11,0	383			5,4/5,8	25	6,6	2820	0,79	2,9	74	9,3	7,4	
	OPT 300	5000	11,2	383			5,4/5,8	25	6,6	2820	0,79	2,9	74	7,5	7,7	
	OPT 300	7500	14,2	470			5,8/6,2	25	6,8	2820	0,78	3,1	75	7,5	7,7	
	OPT 400	2500	12,8	418	3	4	7,6/7,8	35	8,8	2820	0,81	2,8	74	6,2	10,4	
	OPT 400	5000	13,1	418			7,9/8,0	34	8,8	2820	0,81	2,8	74	4,3	10,1	
	OPT 400	7500	19	550			9,8/9,9	49	12	2835	0,82	3,0	76	4,6	13,7	
	OPT 550	5000	15,6	468	4	5,5	9,8/9,9	49	12	2835	0,82	3,0	76	3,9	13,6	
	OPT 550	7500	20,5	580			10,0/10,2	51	12,1	2830	0,79	3,2	76	3,5	18,8	
	OPT 750	2500	18,6	538	5,5	7,5	13,5/13,8	57	13,5	2820	0,85	3,0	78	2,7	18,5	
	OPT 750	5000	18,9	538			13,5/13,8	57	13,5	2820	0,85	3,0	78	2,7	18,5	
	OPT 750	7500	22,4	650			14,5/14,7	58	16,2	2830	0,72	3,1	76	2	25,5	
	OPT 1000	7500	27	810	7,5	10	19/19,5	77	20,8	2830	0,8	3,2	79	2	25,5	
	220/230 V	OPT 050	1500	6,5	325	0,37	0,5	2,3/2,8	10,7	3,5	2855	0,72	2,9	60	11,9	1,2
		OPT 075		7	325	0,55	0,75	3,3/3,5	14,7	4,2	2830	0,71	3,1	62	9,1	1,9
OPT 100		7,6		350	0,75	1	4,2/4,5	18,9	5,4	2830	0,71	3,1	66	6,6	2,5	
OPT 150		8,7		350	1,1	1,5	5,5/5,9	24,2	7,1	2830	0,7	3,2	73	4,7	3,7	
OPT 200		10,4		385	1,5	2	7,6/7,9	29,4	8,8	2830	0,70	3,1	73	3,1	5,1	
OPT 300		1500	12	420	2,2	3	9,7/10	43,3	11,8	2820	0,78	3,1	75	2,5	7,7	
OPT 300		2500	11,0	383			9,4/9,7	43,3	11,4	2820	0,79	2,9	74	3,1	7,4	
OPT 300		5000	11,2	383			9,4/9,7	43,3	11,4	2820	0,79	2,9	74	2,5	7,7	
OPT 300		7500	14,2	470			10/10,4	43,3	11,8	2820	0,78	3,1	75	2,5	7,7	
OPT 400		2500	12,8	418	3	4	13/13,3	60,6	15,2	2820	0,81	2,8	74	2,1	10,4	
OPT 400		5000	13,1	418			13/13,3	58,8	15,2	2820	0,81	2,8	74	1,4	10,1	
OPT 400		7500	19	550			13,7/13,9	58,8	17,3	2860	0,75	3	77	1,5	13,7	
OPT 550		5000	15,3	468	4	5,5	17/17,3	84,8	20,8	2835	0,82	3,0	76	1,3	13,6	
OPT 550		7500	20,5	580			17,3/17,7	88,2	20,9	2830	0,79	3,2	76	1,2	18,8	
OPT 750		2500	18,6	538	5,5	7,5	23,4/23,7	98,6	23,4	2820	0,85	3,0	78	0,9	18,5	
OPT 750		5000	18,9	538			23,4/23,7	98,6	23,4	2820	0,85	3,0	78	0,7	25,5	
OPT 750		7500	22,4	650			25,1/25,4	100,3	28,0	2830	0,72	3,1	76	0,9	18,5	
OPT 1000		7500	27	810	7,5	10	33,2/33,5	133,2	36,0	2830	0,8	3,2	79	0,7	25,5	
110 V		OPT 050	1500	6,5	325	0,37	0,5	5,6	24	6,8	2800	0,66	-	52	-	-
		OPT 075		7	325	0,55	0,75	6,8	28	8,6	2800	0,73	-	58	-	-
	OPT 100	7,6		325	0,75	1	7,8	32	9,5	2740	0,78	-	64	-	-	
	OPT 150	8,7		350	1,1	1,5	11,2	40,5	12,7	2720	0,78	-	66	-	-	
	OPT 200	10,6		385	1,5	2	14,5	54	15,3	2720	0,79	-	68	-	-	
500 V	OPT 400	1500	13,1	418	3	4	10,8	52	11,5	2820	0,81	-	74	-	-	

OP4 Series

4" rewindable oil filled submersible motor

CSCR - SINGLE PHASE																		
60Hz.		Thrust Load	Weight	H	kW	Hp	In	Istart	Imax	RPM	Cosφ	EFF%	Cr μF	Cs μF	S.F.	Rm [Ω]	Ra [Ω]	Nominal torque [Nm]
		N	Kg	mm			Amp											
220/230 V	OPM 050	1500	7	325	0,37	0,5	3,5/3,6	15,4	4	3530	0,98	47	20	36-43	1,6	6,2	15,1	1,0
	OPM 075		7,6		0,55	0,75	4,8/5,1	18,3	7,4	3500	0,98	50	25	72-86	1,5	5,0	12,8	1,5
	OPM 100		8,7	0,75	1	5,8/6,2	25,2	7,8	3520	0,96	62	30	88-106	1,4	3,4	6,0	2,1	
	OPM 150		10,3	0,75	1,5	7,2/7,7	33,4	10,4	3500	0,98	66	35	88-106	1,3	2,5	4,4	3,0	
	OPM 200	12	1,5	2	10,5/10,8	34	12,4	3430	0,96	68	40	130-156	1,25	1,8	4,2	4,2		
	OPM 300	1500	14,2	470	2,2	3	15,6/16,2	48	16,8	3460	0,95	68	60	189-227	1,15	1,3	2,6	6,1
	OPM 500	7500	15,5	520														
	OPM 750	7500	27	810	5,5	7,5	35,2	175	40	3480	0,94	73	130	310-350	1,15	0,65	0,94	15,2
440/60 V	OPM 500	7500	21,6	650	3,7/4	5	14,5	82	16,5	3410	0,96	65	50	250-300	1,15	2,35	0,6	10,3
110/115 V	OPM 050	1500	7	325	0,37	0,5	7,4	26	10,6	3470	0,94	50	25	72-86	1,6	1,7	10,8	1,0
	OPM 075		7,6		0,55	0,75	9,4	38	12,9	3470	0,91	56	30	88-106	1,5	1,2	8,2	1,5
	OPM 100		8,7	0,75	1	14,0	44	16,6	3490	0,94	55	45	130-156	1,4	0,91	6,07	2,1	
	OPM 150		10,3	0,75	1,5	15,9	72	21,2	3490	0,94	64	60	189-227	1,3	0,65	4,2	3,1	

PSC - SINGLE PHASE																		
60Hz.		Thrust Load	Weight	H	kW	Hp	In	Istart	Imax	RPM	Cosφ	EFF%	Cr μF	Cs μF	S.F.	Rm [Ω]	Ra [Ω]	Nominal torque [Nm]
		N	Kg	mm			Amp											
220 V	OPM 050	1500	7	325	0,37	0,5	3,4	13,5	4,2	3480	0,94	53	20	-	1,6	6,2	15,1	1,0
	OPM 075		7,6		0,55	0,75	4,8	18	6,6	3480	0,96	52	25	-	1,5	5,0	12,8	1,5
	OPM 100		8,7	0,75	1	6,4	24	7,9	3460	0,91	56	35	-	1,4	3,4	6,0	2,1	
	OPM 150		10,3	0,75	1,5	7,9	33	11,2	3460	0,94	65	40	-	1,3	2,5	4,4	3,0	
	OPM 200	12	1,5	2	10,1	34	12,2	3435	0,97	66	50	-	1,25	1,8	4,2	4,2		
	OPM 300	1500	14,2	470	2,2	3	16,1	49	17,1	3420	0,94	68	60	-	1,15	1,3	2,6	6,1
	OPM 400	2500/5000	15,6	468														
	OPM 500	2500/5000	18,9	538	3,7	5	24,5	85	26,8	3450	0,98	75	100	-	1,15	0,98	1,88	11,8

THREE PHASE												
60Hz.		Thrust Load	Weight	H	kW	Hp	In	Istart	Imax	RPM	Cosφ	EFF%
		N	Kg	mm			Amp					
110 V	OPT 050	1500	6,5	325	0,37	0,5	5,6	24	7,2	3400	0,66	52
	OPT 075		7		0,55	0,75	6,8	28	8,9	3400	0,73	58
	OPT 100		7,6	0,75	1	7,8	32	9,8	3400	0,78	64	
	OPT 150		8,7	0,75	1,5	11,2	40,5	12,8	3400	0,78	66	
	OPT 200		10,6	0,75	2	14,5	54	15,5	3400	0,79	68	

OP4 Series

4" rewindable oil filled submersible motor

THREE PHASE																	
60Hz.	Thrust Load	Weight	H	kW	Hp	In		Istart	Imax	RPM	Cosφ	EFF%	Ts/Tn	S.F.	R [Ω]	Nominal torque [Nm]	
						N	Kg										mm
380 V	OPT 050		6,5	0,37	0,5	1,6	10,1	1,7	3520	0,71	56	3,6	1,6	19,3	1,0		
	OPT 075		7	0,55	0,75	1,9	10,6	2,4	3470	0,73	60	3,2	1,5	18,8	1,5		
	OPT 100	1500	7,6	0,75	1	2,6	15,6	3,2	3480	0,70	63	3,5	1,4	12,7	2,1		
	OPT 150		8,7	1,1	1,5	3,6	14	4,0	3420	0,71	67	3,1	1,3	9,4	3,1		
	OPT 200		10,4	1,5	2	4,5	26,3	5,1	3430	0,72	72	3	1,25	6,5	4,2		
		1500	12	420			6,4	36,5	6,8	3430	0,72	73	3,4		4,6	6,1	
	OPT 300		11,0	2,2	3	5,9	23	8,6	3420	0,75	75	2,9	1,15	4,6	6,1		
		2500	11,2	383			5,9	23	8,6	3420	0,75	75	2,9				
		5000	11,2	383			5,9	23	8,6	3420	0,75	75	2,9				
		7500	14,2	470			6,4	36,5	6,8	3430	0,72	73	3,4		4,6	6,1	
	OPT 400		12,8	3	4	8,3	43,3	11,2	3460	0,76	77	2,8	1,15	4,6	8,4		
		5000	13,1	418			8,3	43,3	11,2	3460	0,76	77	2,8				
		7500	21,5	550			8,7	44	12,7	3490	0,7	75	2,8		3,2	8,3	
	OPT 550		15,3	4	5,5	9,6	53,7	13,6	3440	0,79	82	3,0	1,15	3,6	11,1		
		5000	15,6	468			9,6	53,7	13,6	3440	0,79	82	3,0				
		7500	22	580			10,5	47	11,7	3450	0,76	76	3,2		2,7	11,1	
	OPT 750		18,6	5,5	7,5	13,6	72	15,3	3410	0,82	80	3,0	1,15	2,7	15,2		
		5000	18,9	538			13,6	72	15,3	3410	0,82	80	3,0				
		7500	22,4	650			13,9	74	15,4	3410	0,78	77	3,2		2,8	15,3	
	OPT 1000		27	7,5	10	17,2	83	21,2	3390	0,86	78	3,1	1,15	1,9	20,9		
	7500	27	810			17,2	83	21,2	3390	0,86	78	3,1					
220/230 V	OPT 050		6,5	0,37	0,5	2,4/2,8	17,5	2,9	3520	0,71	56	3,6	1,6	6,4	1,0		
	OPT 075		7	0,55	0,75	3,3/3,5	18,3	4,2	3470	0,73	60	3,2	1,5	6,3	1,5		
	OPT 100	1500	7,6	0,75	1	4,5/4,9	27,0	5,5	3480	0,70	63	3,5	1,4	4,4	2,1		
	OPT 150		8,7	1,1	1,5	6,2/6,4	24,2	6,9	3420	0,71	67	3,1	1,3	3,2	3,1		
	OPT 200		10,4	1,5	2	7,8/8,2	45,5	8,8	3430	0,72	72	3	1,25	2,3	4,2		
		1500	12	420			10,7/11,0	63,1	11,8	3430	0,72	73	3,4		1,5	6,1	
	OPT 300		11,0	2,2	3	10,2/10,4	39,8	14,9	3420	0,75	75	2,9	1,15	1,5	6,1		
		2500	11,2	383			10,2/10,4	39,8	11,4	3420	0,75	75	2,9				
		5000	11,2	383			10,2/10,4	39,8	11,4	3420	0,75	75	2,9				
		7500	14,2	470			10,7/11	63,1	11,8	3430	0,72	73	3,4		1,5	6,1	
	OPT 400		12,8	3	4	14,4/14,8	74,9	19,4	3460	0,76	77	2,8	1,15	1,5	8,4		
		5000	13,1	418			14,4/14,8	74,9	19,4	3460	0,76	77	2,8				
		7500	21,5	550			15,1/15,4	76,1	22,0	3490	0,70	75	3,2		1,1	8,3	
	OPT 550		15,3	4	5,5	16,7/17,1	92,9	23,5	3440	0,79	82	3,0	1,15	1,2	11,1		
		5000	15,6	468			16,7/17,1	92,9	19,4	3440	0,79	82	3,0				
		7500	22	580			18,0/18,5	81,3	20,2	3450	0,76	76	3,2		0,9	11,1	
	OPT 750		18,6	5,5	7,5	23,5/25	124,6	26,5	3410	0,82	80	3,0	1,15	0,9	15,2		
		5000	18,9	538			23,5/25	124,6	26,1	3410	0,82	80	3,0				
		7500	22,4	650			24,0/26,0	128,0	26,6	3410	0,78	77	3,2		0,8	15,3	
	OPT 1000		27	7,5	10	33,5/34	143,6	36,7	3390	0,86	78	3,1	1,15	0,6	20,9		
	7500	27	810			33,5/34	143,6	36,7	3390	0,86	78	3,1					
460 V	OPT 050		6,5	0,37	0,5	1,5	8	1,5	3520	0,71	56	3,6	1,6	35,7	1,0		
	OPT 075		7	0,55	0,75	1,8	8,8	2,6	3470	0,73	60	3,2	1,5	27,3	1,5		
	OPT 100	1500	7,6	0,75	1	2,3	14	2,9	3480	0,70	63	3,5	1,4	19,7	2,1		
	OPT 150		8,7	1,1	1,5	3,3	15	3,4	3420	0,71	67	3,1	1,3	14,1	3,0		
	OPT 200		10,4	1,5	2	4,2	22	4,6	3420	0,72	72	3	1,25	9,3	4,2		
		1500	12	420			5,8	25	6,5	3430	0,72	73	3,4		7,5	6,1	
	OPT 300		11,0	2,2	3	5,7	24	7,2	3420	0,75	75	2,9	1,15	6,2	6,1		
		2500	11,2	383			5,7	24	7,2	3420	0,75	75	2,9				
		5000	11,2	383			5,7	24	7,2	3420	0,75	75	2,9				
		7500	14,2	470			5,8	25	6,5	3430	0,72	73	3,4		7,5	6,1	
	OPT 400		12,8	3	4	7,1	36	7,9	3460	0,76	77	2,8	1,15	6,2	8,3		
		5000	13,1	418			7,1	36	7,9	3460	0,76	77	2,8				
		7500	21,5	550			7,2	39	8,2	3490	0,7	75	2,8		4,6	8,3	
	OPT 550		15,3	4	5,5	9,8	45	10,8	3440	0,79	82	3,0	1,15	4,6	11,1		
		5000	15,6	468			9,8	45	10,8	3440	0,79	82	3,0				
		7500	22	580			10,2	48	9,8	3450	0,76	76	3,2		3,8	11,1	
	OPT 750		18,6	5,5	7,5	13,4	60	14,2	3410	0,82	80	3,0	1,15	3,5	15,2		
		5000	18,9	538			13,4	60	14,2	3410	0,82	80	3,0				
		7500	22,4	650			13,7	64	14,3	3410	0,78	77	3,2		2,7	15,3	
	OPT 1000		27	7,5	10	18,5	76	20,6	3390	0,86	78	3,1	1,15	1,9	20,9		
	7500	27	810			18,5	76	20,6	3390	0,86	78	3,1					

