

BRIO TOP

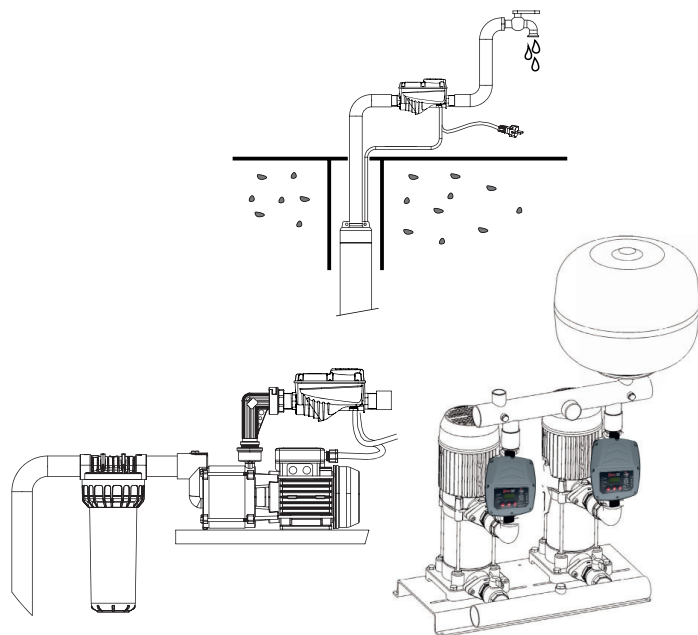
More than you
can see



DISPOSITIVO ELETTRONICO DIGITALE PER ELETTROPOMPE ELECTRONIC DIGITAL DEVICE FOR ELECTRIC PUMPS



Kit cablaggio condensatore
Capacitor wiring kit



Caratteristiche

- Utilizzabile con vaso di espansione come **pressostato digitale**, oppure come **pressoflussostato**.
- Visualizzazione della pressione e della corrente del motore.
- Valori di pressione impostabili dal display digitale.
- Controlla **elettropompe monofase** (superficie e sommersa) con assorbimento fino a 16A (3 HP).
- Protegge contro la marcia a secco.
- **Reset automatico** in caso di arresto per marcia a secco.
- **Protezione amperometrica** del motore che interviene in condizioni di sovraccarico o con rotore bloccato.
- **Protezione anti-ghiaccio** che avvia la pompa quando la temperatura ambiente scende sotto i 4°C.
- **Funzione anti-bloccaggio rotore** utile per evitare l'arresto delle parti meccaniche durante i lunghi periodi di inattività della pompa.
- **Protezione dalla sovra-pressione** in grado di fermare l'elettropompa ad un valore di soglia impostato.
- **Installazione in qualsiasi posizione - verticale od orizzontale.**
- Funzionamento in gruppi gemellari con configurazione master/slave.
- **Terminali per collegamento remoto** (1 ingresso + 1 uscita).
- **Storico allarmi** per una facile analisi di eventuali anomalie dell'impianto.
- Protezione da perdita grave (controllo avviamenti/ora 15-30-60).
- Possibilità di alloggiare all'interno il condensatore della pompa (lt 130 Ø 50).
- Display multilingua 16 caratteri.
- Perdite di carico: 1" 0.4 bar 150 lt/min
1" 1/4 -0.3 bar 150 lt/min

Optional - esecuzioni speciali

- Versione dotata di cavi elettrici di collegamento per linea e motore.
- Connessioni idrauliche da 1" o 1" 1/4.
- Raccordi in plastica da 1" o 1" 1/4 per una rapida installazione del dispositivo sull'elettropompa.

Features

- Suitable for water pumping systems with pressure tank as **digital pressure switch**, or as **flow and pressure controller**.
- Pressure values and motor current showed on the display.
- Pressure values adjustable via digital display.
- Automatic control of the start and stop functions of **single phase electric pumps** (surface and submersible) up to 16A (3 HP).
- **Protection against dry running.**
- **Automatic reset** in event of dry running.
- **Motor over current control** which trips in the event of overload or with the blocked rotor.
- **Anti-freeze protection** which starts up the pump when the ambient temperature falls below 4°C.
- **Rotor anti-blocking function** used to prevent seizure of mechanical parts during prolonged periods of pump inactivity.
- **Overpressure protection** able to stop the electric pump at a set threshold.
- **Installation in any position - both vertical and horizontal.**
- **Operation in master/slave configuration** into twin booster sets.
- **Terminals for remote connection** (1 input + 1 output).
- **Alarm log** for simple analysis of any system malfunctions.
- **Severe teak protection** (starts check per hour 15-30-60).
- Possibility to place the pump capacitor inside (lt 130 Ø 50).
- Multilingual display with 16 characters.
- Pressure drops: 1" 0.4 bar 150 lt/min
1" 1/4 -0.3 bar 150 lt/min

Optional - special arrangements

- Version with electrical cables for motor and line connection.
- Hydraulic connections with 1" o 1" 1/4.
- Plastic connections of 1" or 1" 1/4 for a quick installation of the device on the electric pump.



- ✓ PROTEZIONE GLOBALE / TOTAL PROTECTION
- ✓ INNOVATIVO / INNOVATIVE
- ✓ COMPLETO E FUNZIONALE / COMPLETE AND FUNCTIONAL

Disponibile con attacchi
M1: ingresso/uscita maschio 1"
M4: ingresso/uscita maschio 1" ¼
Available connections
M1: 1" male inlet/outlet
M4: 1" ¼ male inlet/outlet



Possibilità di alloggiare
all'interno il condensatore
della pompa (L 130 Ø 50)

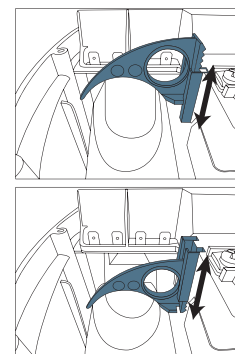
Possibility to place
the pump capacitor
inside (L 130 Ø 50)



Part./H
max. 30

Protezione perdita grave
Severe leak protection

Morsetteria
con contatti ausiliari
Terminal block with
auxiliary contacts



Valvola ispezionabile
Inspectionable check valve



Elettronica rinnovata
New electronics



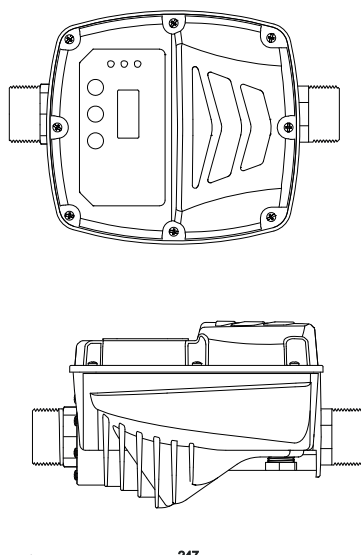
Modalità pressostato digitale
Digital pressure switch mode

- Campo di regolazione:
Pressure range: | PMIN 0,5÷PMAx 9,0 bar
- Pressione di avvio regolabile:
Adjustable starting pressure: | PMIN 0,5 / PMAx 8,0
- Pressione di stop regolabile:
Adjustable stopping pressure: | PMIN 0,8/ PMAx 9,0
- Utilizzo con vaso di espansione.
Use with pressure tank.



Modalità pressoflussostato
Automatic flow and pressure
control mode

- Campo pressione intervento 0,5÷8,0 bar.
Starting pressure range 0,5÷8,0 bar.
- La pompa si avvia all'abbassamento della
pressione e si ferma per mancanza di flusso.
The pump starts when the pressure drops and it
stops when there is no flow.



TECHNICAL DATA

Alimentazione Power supply	115-230Vac ±15% 50/60Hz
Corrente max Max rated current	16A
Campo pressione d'intervento (modalità P+F) Starting pressure range (P+F mode)	0,5÷8 bar (1,5 bar factory setting)
Campo di regolazione (modalità P+P) Pressure range (P+P mode)	0,8÷9 bar (Pmin 1,5 bar - Pmax 3 bar factory setting)
Pressione max ammissibile Max allowable pressure	10 bar
Grado di protezione Protection degree	IP 65
Temperatura liquido Fluid temperature	5°C÷45°C
Temperatura ambiente Ambient temperature	5°C÷45°C
Connessione idraulica Hydraulic connection	1" M o 1" ¼ M