

12 BAR



80°

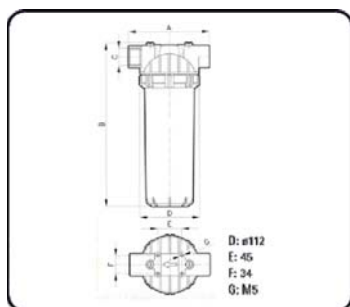


AQUA F03



TECHNIKAI JELLEMZŐK

Fej	bronz
Pohár	trogamid
Hollander	bronz
O-gyűrű	viton
Max. üzemi nyomás	12 bar
Törőnyomás	50 bar
Üzemi hőmérséklet	0°C - 80°C
Átfolyás (betét nélkül) 2 bar nyomáson	3/4": 105 l/p 1": 106 l/p
Terhelési próba	200 000 ciklus 0-10 bar között



MODELL	HOSSZ	KI/BEMENET (C)	MÉRET (AxB)
F03	5"	3/4"	150×193 mm
F03	5"	1"	150×193 mm
F03	10"	3/4"	150×310 mm
F03	10"	1"	150×310 mm



AQUA AC-HT

TECHNIKAI JELLEMZŐK

Felhasználás	szuszpenziós részecskék kiszűrése
Szűrési elv	mechanikus
Anyaga	rozsdamentes acél
Hőmérséklet	0°C - 100°C
Maximális nyomás	6 bar
Átfolyás	58 l/p
Tisztítás	3 havonta
Élettartam	10 év



MODELL
5"-1" fémháló 80 mikron
10"-1" fémháló 80 mikron
20"-1" fémháló 80 mikron

A betétek csak akkor használhatók ivóvíz szűrésére, ha egy olyan kombinált berendezésben alkalmazzák, amely rendelkezik még egy antibakteriális biztonsági szűrővel vagy azzal egyenértékű szerkezettel.