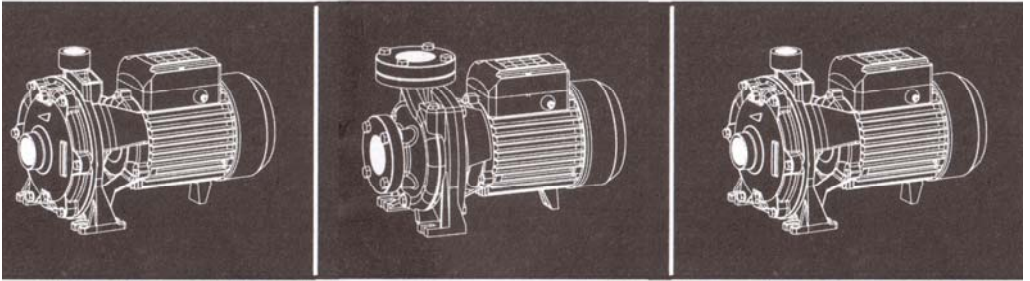




# Centrifugál szivattyúk Használati utasítás



**XHm-XNm**

# Tartalomjegyzék

1. Alkalmazási lehetőségek
2. Termékcímke leírás
3. Technikai adatok
4. Megfelelőség szabványoknak
5. Biztonsági előírások
6. Termékfelépítés
7. Csőcsatlakozás kiépítése
8. Kapcsolódás az elektromos rendszerhez
9. Működtetés és karbantartás
10. Hibaelhárítás
11. Kapcsolat a gyártóval és a forgalmazóval

Ezt a készüléket gyerekek vagy olyan felnőttek, akik fizikailag, érzékszervileg vagy mentálisan korlátozottak csak felügyelet mellett használhatják!

A készülékkel gyermekek nem játszhatnak!

A készülék tisztítását és karbantartását gyerekek felügyelet nélkül nem végezhetik!



Ha a készülék vagy valamelyik eleme megsérült, összetört és javítani kell, forduljon szakszervizhez!



A készüléket vagy egyes már nem használt elemeit nem szabad közösségi szemétyűjtőbe helyezni. A megsemmisítés, újrahasznosítás miatt forduljon a szakszervizhez vagy hulladék megsemmisítéssel foglalkozó szervezethez.



Mielőtt használatba venné a készüléket, figyelmesen olvassa el és tanulmányozza ezt a használati utasítást a biztonságos működtetéshez. Legyen figyelemmel azon felhívásokra, mely személyi sérüléshez vagy a készülék károsodásához vezethetnek. Mi kizárunk mindennemű felelősséget a szivattyú helytelen üzembe helyezéséből fakadó károkért (személyi sérülés, szivattyú összetörése, stb.).

## 1. ALKALMAZÁSI LEHETŐSÉGEK

1.) Ez a készülék házi vízellátásra, berendezések vízigényének kiszolgálására, kutakból történő vízkiemelésre, nyomásfokozásra, mezőgazdasági és kiskerti öntözésre, növényházak vízellátására, hal- és baromfitartó telepek vízellátására, ipari és bányászati célokra, vállalkozások számára vízkiemelésre és vízellátásra, továbbá magas épületekben légkondicionáló és központi hűtés-fűtési rendszerek folyadék keringetésére stb. lett tervezve.

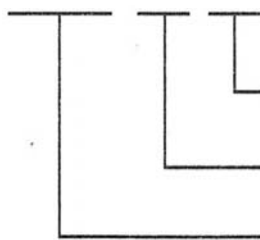
2.) A készülék tisztavíz és alacsony viszkozitású nem koptató hatású anyagok szállítására használható. Tilos használni tűz- és robbanás veszélyes anyagok, gázok és más olyan anyagok szállítására, melyek szemcséket tartalmaznak. A szállított folyadék PH értéke 6,5 és 8,5 közötti lehet.

### Megjegyzés:

Ezek a szivattyúk könnyen átalakíthatóak úgy, hogy automatikusan működjenek, ehhez külső szerelvények csatlakoztatása szükséges: nyomáskapcsoló, tágulási tartály, stb. Az automata működés elve a következő: ha készülék áram alatt van és kinyitja a csapokat a szivattyú automatikusan elindul, ha elzárja a csapokat a szivattyú meg fog állni. A nyomáskapcsoló be és kikapcsolási értékét a működési körülmények figyelembevételével kell beállítani.

## 2. TERMÉKCÍMKE LEÍRÁS

XH / XN    m    XX



XH = centrifugál szivattyú menetes csatlakozással

XN = centrifugál szivattyú csőkarimás csatlakozással

m = egy fázisú modell (ha nincs „m”, akkor három fázisú)

XX = teljesítményre utaló számok

### 3. TECHNIKAI ADATOK

Típusok	XHm 5AM	XHm 6B	XN 130A	XH 7AR
Max. folyadék szállítás	500	1100	1200	2000
Max. emelő magasság	22	15	18	18
Motor teljesítmény	1,5 kW	1,5 kW	2,2 kW	4 kW

Max. szívómélység: 8m    Védelmi osztályzat: IPX4    Szigetelési osztály: F (155 °C)  
Max. környezeti hőmérséklet: 40 °C    Max. folyadék hőmérséklet: 60 °C

### 4. MEGFELELŐSÉG SZABVÁNYOKNAK

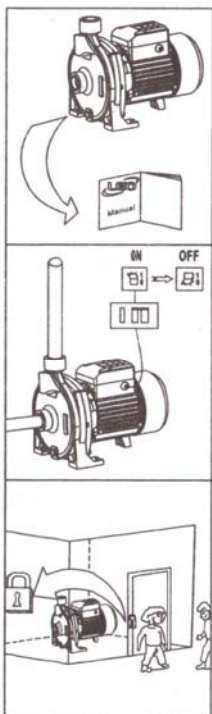
A készülék a következő szabványoknak megfelel:

IEC/EN 60335-1

IEC/EN 60335-2-41

2006/95/EC

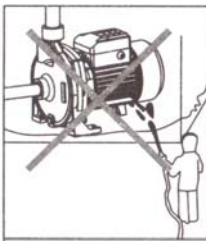
### 5. BIZTONSÁGI ELŐÍRÁSOK



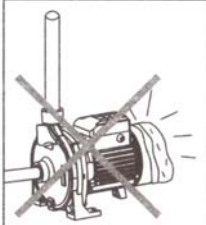
1.) Az elektromos szivattyú biztonságos és normális üzemeléséhez, kérjük figyelmesen olvassa el ezt a kézikönyvet.

2.) Az elektromos szivattyú csak földelt elektromos rendszerhez csatlakoztatható, mely az áramütés veszélye miatt megszakítóval is felszerelt, továbbá biztosított az, hogy száraz, nem nyirkos az elektromos csatlakozás környezete.

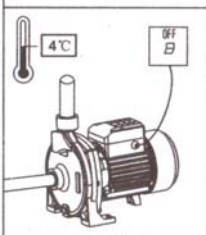
3.) Ne érintse meg az elektromos szivattyút működés közben, ne mosson és ne ússzon a szivattyú közvetlen közelében, továbbá ne engedje, hogy élőállatok megközelíthessék.



4.) Kerülje el, hogy a szivattyút fröccsenő víz érje, továbbá védje meg a készüléket, hogy ne merülhessen vízbe.



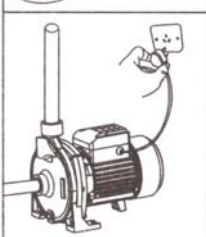
5.) Biztosítsa a szivattyú hűtését.



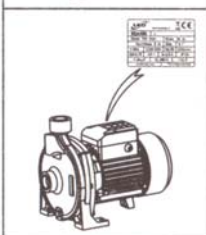
6.) Abban az esetben, ha a környezeti hőmérséklet 4 fok alá esik, vagy hosszabb ideig nem használja a szivattyút, eresse le a folyadékot a szivattyúból és a hozzá kapcsolódó csővezetékéből, hogy megakadályozza a szivattyú házának fagy miatti szétrepedését.



7.) Ne szivattyúzzon éghető, robbanásveszélyes vagy gáznemű anyagokat, figyelemmel az előírásokra.

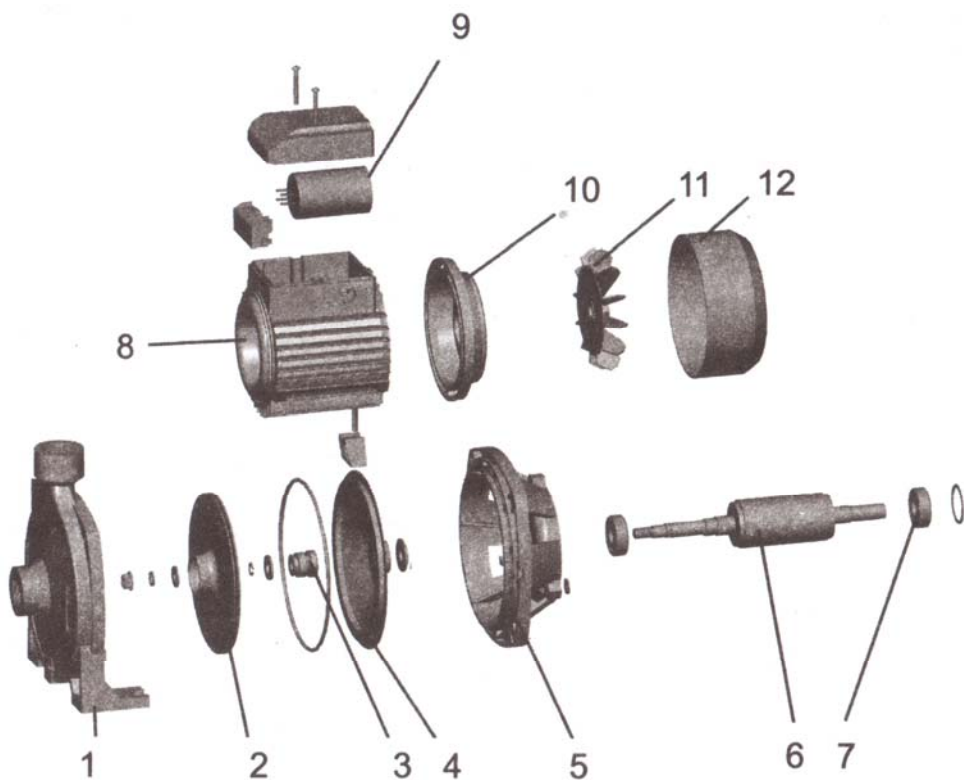


8.) Biztosítsa, hogy a szivattyú ne induljon beépítés és szerelés alatt, ha nem akarja használni a szivattyút, akkor kapcsolja le az elektromos rendszerről és zárja el a csapokat a szivattyú szívó és nyomó oldalán egyaránt.



9.) Az áramforrásnak meg kell egyeznie a szivattyú címkéjén jelzett hálózati igényeknek. Ha a szivattyút hosszabb ideig nem kívánja használni, akkor száraz, jól szellőző helyen, szobahőmérsékleten tárolja.

## 6. TERMÉKFELÉPÍTÉS



1. Szivattyúház

2. Járókerék

3. Tengelytömítés

4. Hátlap

5. Motor első dekni

6. Forgórész

7. Csapágy

8. Állórész

9. Kondenzátor (csak egyfázis)

10. Motor hátsó dekni

11. Ventilátor

12. Ventilátor burkolat

## 7. CSŐCSATLAKOZÁS KIÉPÍTÉSE

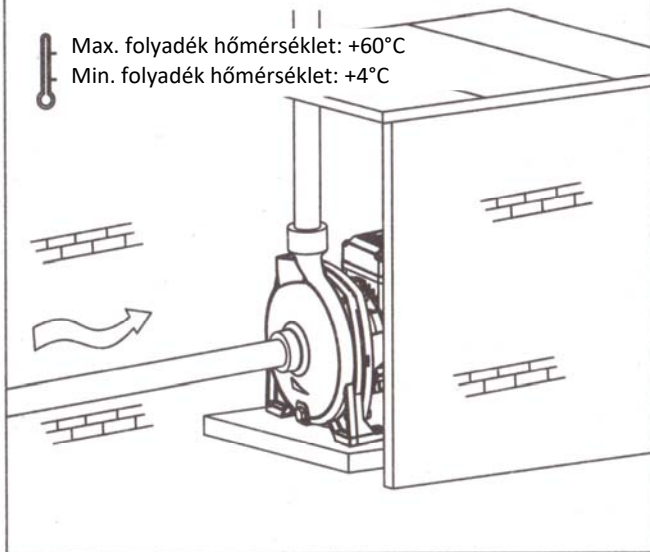


A szivattyút olyan szakember helyezheti üzembe, akinek erre megfelelő képesítése van. Az üzembe helyezés és működtetés során be kell tartani a nemzeti előírásokat is a nemzetközi szabványok mellett. A csőcsatlakozásokat fixen rögzítse és védje meg a fagyásveszélytől.

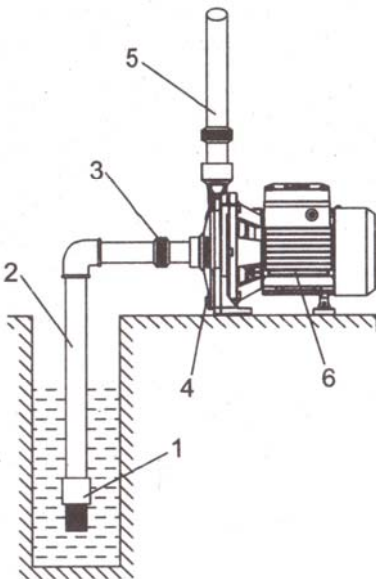


Max. folyadék hőmérséklet: +60°C

Min. folyadék hőmérséklet: +4°C



- 1.) A szivattyú beszerelése során a szívó oldali csővezeték lehető legrövidebb legyen menetes csatlakozással. A szivattyút jól szellőző száraz környezetben helyezze el. Ha kültéren helyezi el a készüléket, biztosítsa, hogy ne érhesse eső és szél.
2. A csővezeték szerelése során a mind a szívó, mind a nyomó oldalon helyezzen el csapokat, továbbá a szívó oldalon visszacsapó szelepet is.

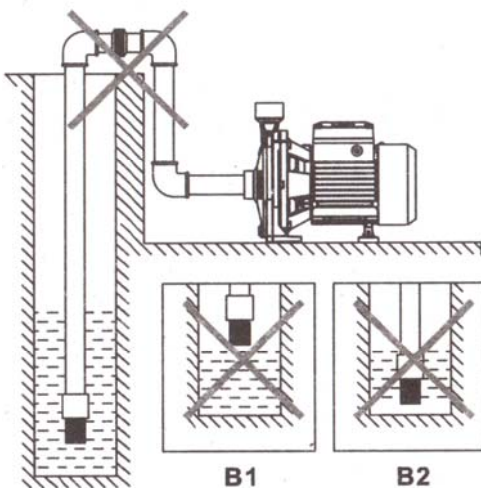


**Megfelelő beépítés**

**A**

**Hibás beépítés**

**B**



**B1**

**B2**

**A:**

- |                     |                     |
|---------------------|---------------------|
| 1. Lábszelep        | 5. Nyomó csővezeték |
| 2. Szívó csővezeték | 6. Szivattyú        |
| 3. Hollander        | 7. Vízcsp           |
| 4. Leeresztő csavar | 8. Feltöltő csavar  |

**B: Előírások a szívóoldal kiépítéshez**

- 1.) Amikor a szivattyút telepíti, ne használjon lágy gumicsövet szívóoldali csőként, mert az könnyen összeszívódhat.
- 2.) A lábszelepet 30 cm-el magasabban helyezze el, mint a víz alja, hogy ne szívjon fel homokot és köveket. (B2 ábra)
- 3.) Úgy építse meg a szívócsővezetékét, hogy minél kevesebb könyököt alkalmazzon, ami nem akadályozza a folyadék felszívását.
- 4.) A szívócsővezeték keresztmetszete nem lehet kisebb, mint a szivattyú szívó nyílásának keresztmetszete, mert egyébként a kevesebb víz megakadályozza a szivattyú teljesítmény leadását.
- 5.) Fordítson figyelmet arra, hogy a lábszelep a működés során ne kerüljön a vízszint fölé (B1 ábra)
- 6.) Abban az esetben, ha a szívóoldal hosszabb, mint 10 méter, vagy az emelőmagasság nagyobb, mint 4 méter, akkor a csővezeték keresztmetszete legyen nagyobb, mint a szivattyú szívó nyílása.
- 7.) Biztosítsa, hogy a szivattyú telepítése során ne terhelődjön nyomás a szívócsővezetékre.
- 8.) Elhelyezhet szűrőberendezést a szívóoldalba, hogy megakadályozza nagyobb szennyeződések szivattyúba jutását.
- 9.) Az első indítás előtt töltsse fel vízzel a szívócsövet.

**C: Előírások a nyomóoldal kiépítéséhez**

- 1.) A nyomócsővezeték keresztmetszete nem lehet kisebb, mint a szivattyú nyomó nyílásának keresztmetszete, ezáltal csökkentve a feszültségesést, a magas nyomás kialakulását és a zajos üzemelést.



## 8. KAPCSOLÓDÁS AZ ELEKTROMOS RENDSZERHEZ



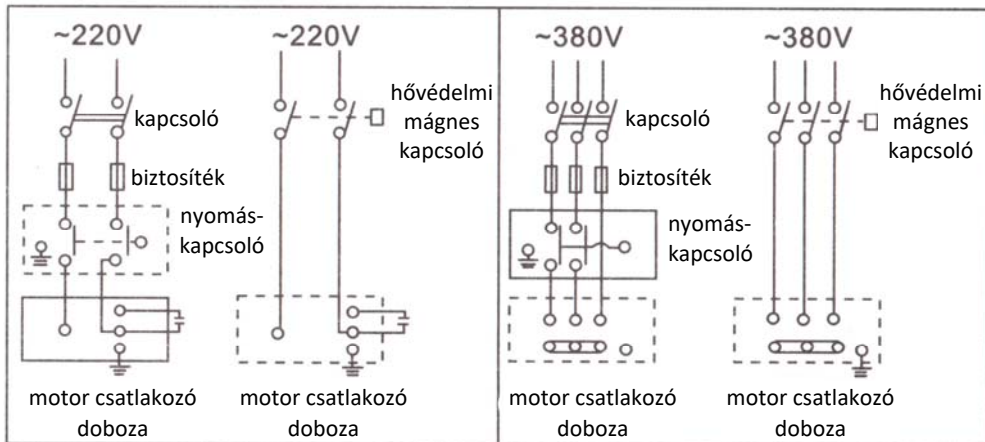
Minden nemű elektromos szerelést csak az erre hivatott szakember végezhet.

Mielőtt hozzá kezdene az elektromos bekötéshez, győződjön meg arról, hogy nincs áram a kábelben. A szivattyút csak olyan elektromos rendszerhez lehet csatlakoztatni, mely földelést és áram-védelmi kapcsolót (FI relé) tartalmaz.

Az egyfázisú szivattyúk gyárilag el vannak látva földelt dugvillát tartalmazó elektromos bekötőkábellel.

A háromfázisú szivattyúk esetében a csatlakoztatást a helyi előírásoknak megfelelően kell elvégezni. Mindig ellenőrizze, hogy a szivattyú az adattábláján feltüntetett tartományban működjön. A csatlakoztatást a motoron elhelyezett adattábla szerint végezze.

A háromfázisú motor forgási iránya az órajárással megegyező, ha a szivattyút a ventilátor felől nézzük. Ha nem megfelelő a forgási irány, akkor cseréljen fel két fázist.



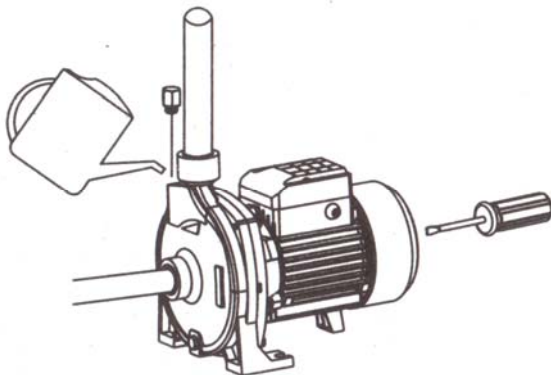
## 9. MŰKÖDTETÉS ÉS KARBANTARTÁS



Ne indítsa el a szivattyút addig, míg a szivattyú házat nem töltötte fel vízzel.

Ne nyúljon a szivattyúhoz, míg a leállítástól nem telik el legalább 5perc.

Ne szerelje szét a szivattyút, míg a szivattyúházból le nem engedte a vizet.



Forgassa meg a ventilátort mielőtt a szivattyút elindítaná, hogy a tengely mozgása szabad-e.

Tekerje ki a feltöltő csavart, és öntse fel tiszta vízzel a szivattyúházat teljesen, hogy a levegőt kiszorítsa.

Csak részben nyissa ki a csapokat, majd a beindulás után már teljesen, figyelemmel a kívánt vízszállításra és a lehetséges működési tartományra (ez utóbbi adat a termék címkéjén)

### KARBANTARTÁS

- 1.) Ha a szivattyú bekapcsolása után 5 percen belül nem indul meg a folyadék szállítás, áramtalanítson, ellenőrizze a folyadékszintet vagy keressen eseteleges szivárgási pontokat a szívó csővezetékben.
- 2.) Fagyos, jeges környezetben eressze le a folyadékot a leeresztő csavaron keresztül a szivattyúházból. Ha újra használni akarja a szivattyút, helyezze vissza a leeresztő csavart, húzza meg kulccsal, így a szivattyú újra üzembe helyezhető.
- 3.) Ha nagyon sokáig nem akarja működtetni a szivattyút, engedje le a folyadékot a szivattyúházból és tegye a szivattyút száraz, de jól szellőző helyre.
- 4.) Nyáron vagy meleg környezetben fordítson figyelmet a szellőzésre és kerülje el, hogy a pára kicsapódjon az elektromos részekben.
- 5.) Ha a motor nagyon meleg vagy zajos, akkor szakítsa meg az áramellátást és nézze át a következő fejezetben leírt hiba lehetőségeket.

## 10. HIBAE LHÁRÍTÁS

JELENSÉG	OK	MEGOLDÁS
A motor nem indul el	Egy és három fázisú motoroknál - rossz a kapcsoló - kiégett a biztosíték - laza a tápvezeték - fáziszárlat a kábelben	- Javítsa vagy cserélje a kapcsolót - Cserélje ki az olvadó biztosítékot - Ellenőrizze és szorítsa meg a vezetékét - Cserélje ki a kábelt
	Kondenzátor leégett	Cseréltesse ki szakemberrel
	Forgórész és a csapág yak megszorultak	Cseréltesse ki szakemberrel
	Járókerék megszorult	Szakemberrel tisztítsa ki a szivattyút
	Állórész tekerése leégett	Cseréltesse ki szakemberrel
A motor működik, de nincs vízszállítás	Három fázisú motornál rossz a forgási irány	Cseréljen fel két fázist
	A szivattyúház nincs feltöltve vízzel	Töltse fel vízzel
	A járókerék összetört	Cseréltesse ki szakemberrel
	Szívárgás a szívó csővezetékben	Ellenőrizze a csatlakozásokat
	A vízszint túl alacsony	Változtassa meg a beépítés helyét
Megfagyott a csővezetékben a folyadék	Várjon míg kiolvad	
Kevés a nyomás	Nem megfelelő szivattyú típus	Válasszon másik szivattyút
	A szívócső túl hosszú, sok benne a kanyar, nem elég nagy a keresztmetszete	Alakítsa át a szívócsövet az előírásoknak megfelelőre
	Szívócső, szűrő, szivattyúház szennyeződéssel eltömítődött	Tisztítsa ki ezeket.
A szivattyú mozog	A szivattyú nincs lerögzítve	Csavarozza le.
	Valami szennyeződés van a csővezetékben vagy a szivattyúházban	Ellenőrizze és tisztítsa ki a csővezetékét és szivattyúházat.
	A talapzat nem elég stabil	Helyezze a szivattyút stabil talapzatra
Motor szakaszosan működik vagy a tekerés leégett	A motor túlmelegszik a hosszabb működés alatt	Csökkentse a vízhozamot
	A járókerék megszorult vagy hosszú ideig túlterhelték	Szakember tisztítsa ki a szivattyút és ne használja a jelölt működési tartományon kívül
	Rossz földelés, szakadt kábel vagy villámcsapás érte a hálózatot	Forduljon elektromos szakemberhez
Szívárgó a víz tengelytömítésnél	A tengelytömítés megkopott vagy elrepedt	Cseréltesse ki szakemberrel
Nem normális hangja van a működő szivattyúnak	Szívítanak a csapág yak	Cseréltesse ki szakemberrel
	A járókerék megszorult	Távolítsa el a szennyeződést
	Túlzott működtetés	A szivattyút a címkéjén jelzett tartományban üzemeltesse
A nyomáskapcsoló nem működik, nem indítja és nem állítja le a szivattyút (házi vízellátóknál)	Az ellennyomás túl kicsi a hidrofór tartályban	Ellenőrizze és pumpálja fel 1,5 bárra
	Az ellennyomás túl nagy a hidrofór tartályban	Ellenőrizze és eressze le 1,5 bárra
	Kiszakadt a tartály gumimembránja	Cseréltesse ki szakemberrel

## 11. KAPCSOLAT A GYÁRTÓVAL ÉS A FORGALMAZÓVAL

### A szivattyú gyártója:

#### **LEO GROUP CO.,LTD.**

No. 1 LEO Road, Binhai Town, Wenling City,  
Zhejiang, 317503 P.R. China

Tel: 0086-576-89986360

Fax: 0086-576-89989898

E-mail: [export@leogroup.cn](mailto:export@leogroup.cn)

[www.leogroup.cn](http://www.leogroup.cn)

### A szivattyú magyarországi forgalmazója:

#### **PIERO HYDRO JET BT.**

Rét utca 24/a.

5000 Szolnok, Magyarország

Tel: 0036-20-434-2477

E-mail: [pierohidro@yahoo.com](mailto:pierohidro@yahoo.com)