

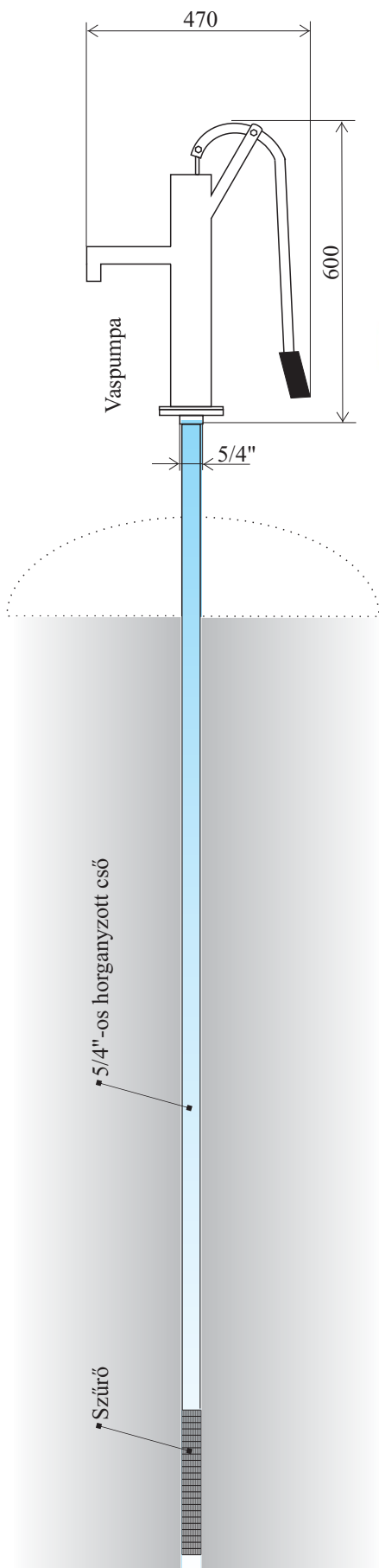
HIDROSZER

2013

- **KÉZI PUMPÁK**
- **ESZKÖZÖK**
- **ALKATRÉSZEK**

A vaspumpa elsősorban tiszta, homokmentes édesvíz (maximum 40°C-os) szállítására szolgál. Alkalmas nortonkútból történő szivattyúzásra.

A vaspumpa dugattyús szivattyúk elvén működik. A húzó és nyomó ütemben a szelepek felváltva nyitnak és zárnak. A pumpaház acélcső, lakatos munkával kialakítva. Csatlakozása alumíniumöntvény. Csatlakozás mérete 5/4" belső menet. A vaspumpa alkalmas gázos vizek kiemelésére is.



Kód	Megnevezés
341031	Vaspumpa
341033	Vaspumpa munkahengerhez

Műszaki adatok

Meghajtás: kézi
 Folyadék szállítás: 20-25 liter/perc
 Szívómélység: 8 méter
 Dugattyú átmérő: 65 mm
 Csatlakozó méret: 5/4" belső
 Löket hossz: 140 mm
 Súly: 4,9 kg



Külön rendelhető tartalék alkatrészek

Kód	Megnevezés
3420F2	Vaspumpa kar
3420F4	Gumi fogantyú
3420F3	Talpöntvény 5/4"
3020M2	Csappantyú gumi 6/4"-2"

Rendelhető más méretű tömitések

3420C1	Dugattyú tömités 55-ös
3420C3	Dugattyú tömités 70-ös
3420C4	Dugattyú tömités 75-ös

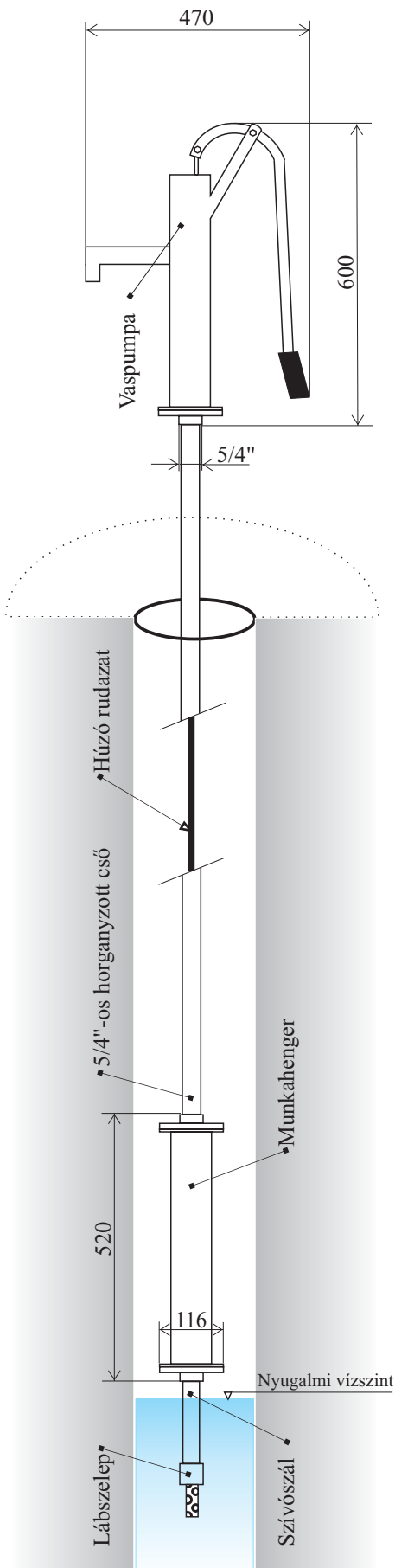
Külön rendelhető tartalék alkatrészek

Kód	Megnevezés
3420F1	VP szerelt dugattyú 65-ös
3420C2	Dugattyú tömités 65-ös



A munkahenger elsősorban tiszta, homokmentes édesvíz (maximum 40°C-os) kiemelésére szolgál. Alkalmos mély nyugalmivízszintű ásottkútból történő szivattyúzásra.

A munkahenger dugattyús szivattyúk elvén működik. A húzó és nyomó ütemben a szelepek felváltva nyitnak és zárnak. A pumpaház acélcső, lakatos munkával kialakítva. Csatlakozása alumíniumöntvény. Csatlakozás mérete 5/4" belső menet. A munkahenger 130 mm-nél nagyobb belső átmérőjű csőbe építhető be. A munkahengert a nyugalmi vízszint közelébe kell leereszteni. A munkahenger alsó talp öntvényébe minimum 3 méter hosszú, 1"-os szívószálal kell szerelni. A szívószál végére lábszelepet lehet szerelni, ami meggátolja a víz vissza áramlását. A felszínen rögzített kézipumpát és a leépített munkahengert 5/4"-os horganyzott csővel kell összekötni. A munkahenger húzószárát és a kézipumpa húzószárát 12-es menetes rudazattal kell összekötni. (A cső és a rudazat nem tartozék!) Beépítés előtt a felszínen készre kell szerelni, leellenőrizve a szerelhetőséget és a helyes működést. Javasolt beépítési mélység 12 méter. A könnyebb szerelés, beépítés elősegítése érdekében érdemes több részre tagolni a csövezést.



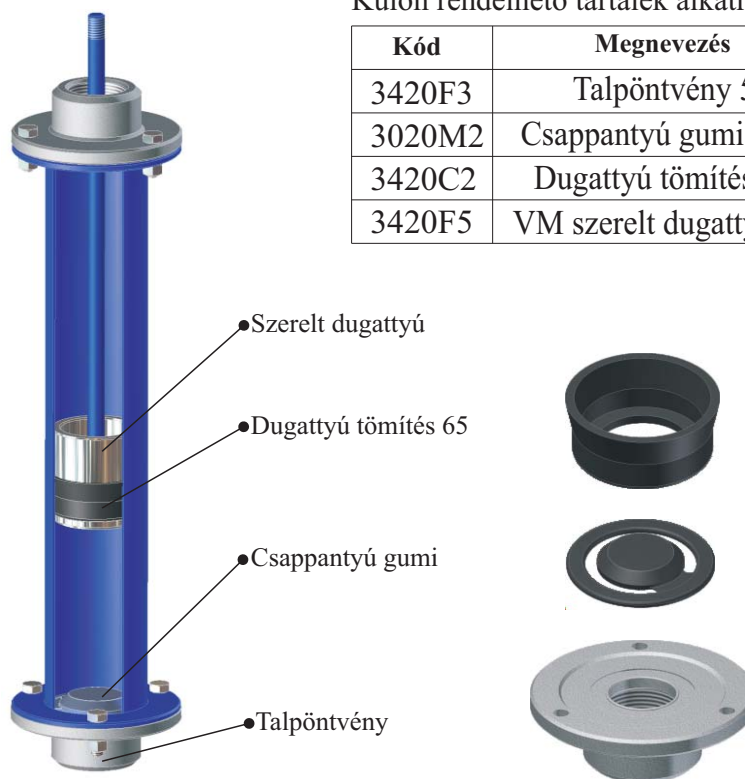
Kód	Megnevezés
341032	Munkahenger
341033	Vaspumpa munkahengerhez

Műszaki adatok

Meghajtás: kézi
 Folyadék szállítás: 5-25 liter/perc
 Szívómélység: 20 méter (a telepítési mélységtől függően)
 Dugattyú átmérő: 65 mm
 Csatlakozó méret: 5/4" belső
 Löket hossz: 140 mm
 Súly: 3,7 kg

Külön rendelhető tartalék alkatrészek

Kód	Megnevezés
3420F3	Talpöntvény 5/4"
3020M2	Csappantyú gumi 6/4"-2"
3420C2	Dugattyú tömítés 65-ös
3420F5	VM szerelt dugattyú 65-ös



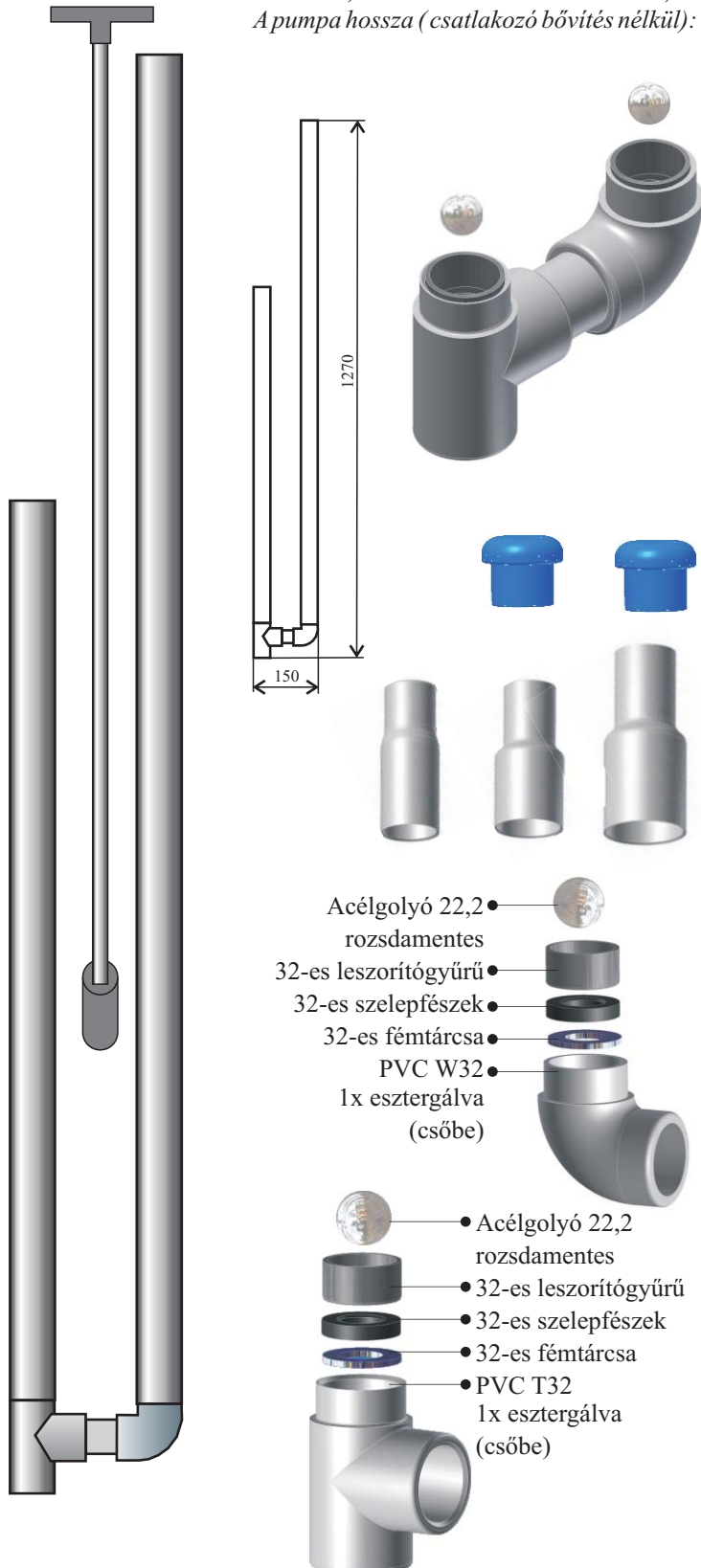
A kézi pumpák fúrt cső kutakból történő víznyeréshez alkalmasak. A kézi pumpák különböző méretű PVC csőből és szelepekből, szivattyúoldali- és kézi húzóágból állnak. A kézi pumpák tartozéka az 1m hosszú húzószár és golyós szelep esetén az acélgolyó(k).

Golyós szelepes pumpák

Műanyag pumpák kézi ága a dugattyús szivattyúk elvén működik. Húzó ütemben a golyósszelep nyit, visszanyomó ütemben zár. A pumpák rövidebb, szivattyú oldali ágára, csatlakozó idom segítségével motoros szivattyút lehet csatlakoztatni.

A pumpák anyaga PVC cső, szelep ülék NBR gumi, záró elemek rozsdamentes acélgolyók. PVC bővítések, átmenetek közbeiktatásával 32,- 40,- 50,- 63-as csőutakra lehet csatlakoztatni.

A pumpa hossza (csatlakozó bővítés nélkül): 1270 mm, Szélessége: 150 mm



Kód	Megnevezés
341001	Pumpa 32/32

Mindkét ág 32-es szeleplelt nyomóidom.

Tartozék: 1 méteres húzószár, 2 db 22,2-es rozsdamentes acélgolyó.

Kód	Megnevezés
341002	Pumpa 32/32 komplett
3420D7	Záródugó 36-os

Mindkét ág 32-es szeleplelt nyomóidom.

Tartozék: 1 méteres húzószár, 2 db 22,2-es rozsdamentes acélgolyó.

A komplett pumpa kiegészítő tartozékai: 32/32-es, 32/40-es, 40/50-es PVC bővítések, 2 db 36-os PE záródugó.

Külön rendelhető alkatrészek

Kód	Megnevezés
342101	Szeleplelt W32-es könyökidom
206015	Acélgolyó 22,2 rozsdamentes
3420G6	32-es leszorítógyűrű
3020N1	32-es szelepfészek
306001	32-es fémtárcsa
342151	PVC W32 1x esztergálva (csőbe)

Külön rendelhető alkatrészek

Kód	Megnevezés
342201	Szeleplelt T32-es idom
206015	Acélgolyó 22,2 rozsdamentes
3420G6	32-es leszorítógyűrű
3020N1	32-es szelepfészek
306001	32-es fémtárcsa
342251	PVC T32 1x esztergálva (csőbe)
3420D7	Záródugó műanyag
354001	PVC bővítés 32/32
354002	PVC bővítés 32/40
354004	PVC bővítés 40/50

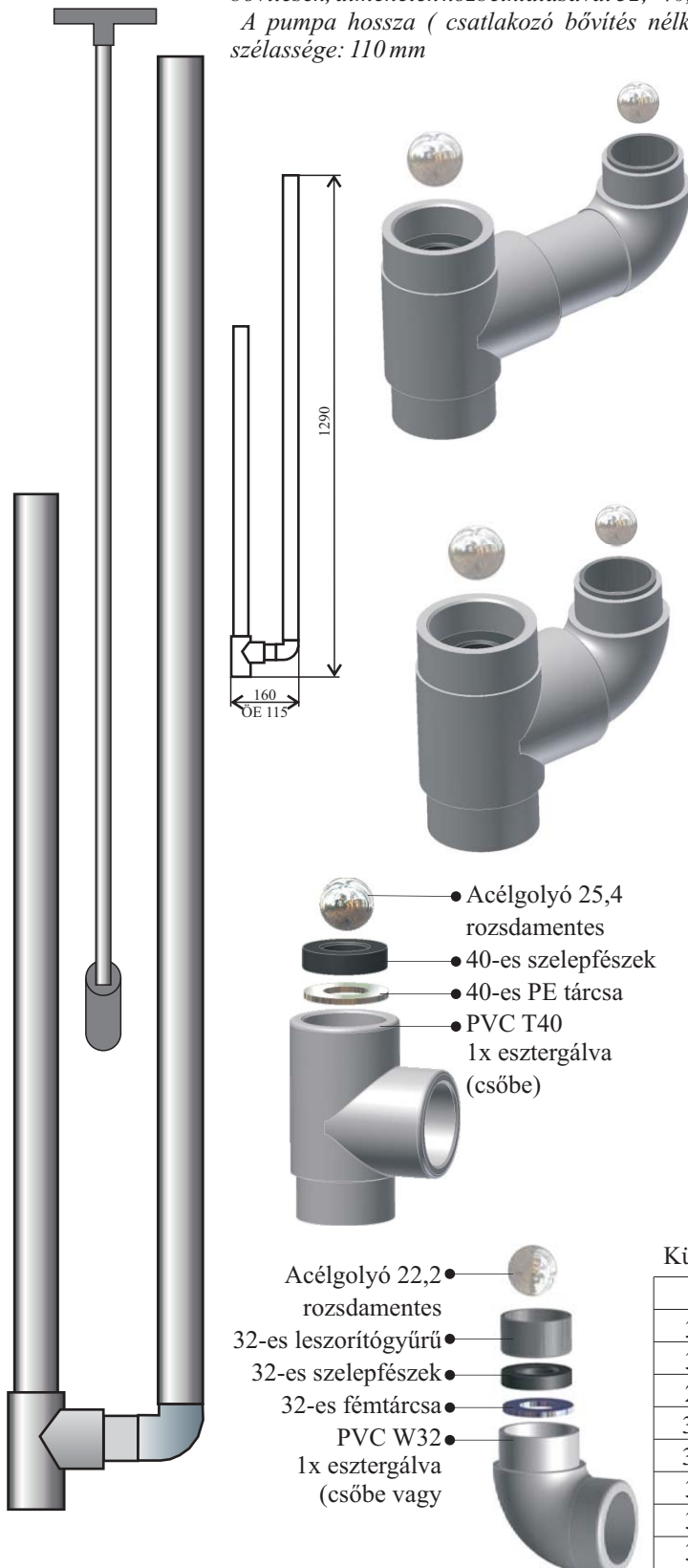
A kézi pumpák fúrt cső kutakból történő víznyeréshez alkalmasak. A kézi pumpák különböző méretű PVC csőből és szelepekből, szivattyúoldali- és kézi húzóágból állnak. A kézi pumpák tartozéka az 1m hosszú húzószár és golyós szelep esetén az acélgolyó(k).

Golyós szelepes pumpák

Műanyag pumpák kézi ága a dugattyús szivattyúk elvén működik. Húzó ütemben a golyósszelep nyit, visszanyomó ütemben zár. A pumpák rövidebb, szivattyú oldali ágára csatlakozó idom segítségével motoros szivattyút lehet csatlakoztatni.

A pumpák anyaga PVC cső, szelep ülék NBR gumi, záró elemek rozsdamentes acélgolyók. PVC bővítések, átmenetek közbeiktatásával 32,-40,-50,-63-as csőkutakra lehet csatlakoztatni.

A pumpa hossza (csatlakozó bővítés nélkül): 1290 mm, Szélessége: 150 mm, Összeeresztett szélessége: 110 mm



Kód	Megnevezés
341003	Pumpa 32/40

Kézi ág 32-es szeleplelt nyomóidom, szivattyú ág 40-es szeleplelt nyomóidom.

Tartozék: 1 méteres húzószár, 1 db 22,2-es és 1 db 25,4-es rozsdamentes acélgolyó.

Kód	Megnevezés
341003ö	Pumpa 32/40 O

Kézi ág 32-es szeleplelt nyomóidom, szivattyú ág 40-es szeleplelt nyomóidom. A könyök közvetlenül a T idomba van ragasztva, hogy csökkenjen a pumpa beépítési helyigénye.

Tartozék: 1 méteres húzószár, 1 db 22,2-es és 1 db 25,4-es rozsdamentes acélgolyó.

Külön rendelhető alkatrészek

Kód	Megnevezés
342211	Szeleplelt T40-es idom
206016	Acélgolyó 25,4 rozsdamentes
3020N2	40-es szelepfészek
306002	40-es műanyag tárcsa
342261	PVC T40 1x esztergálva (csőbe)

Külön rendelhető alkatrészek

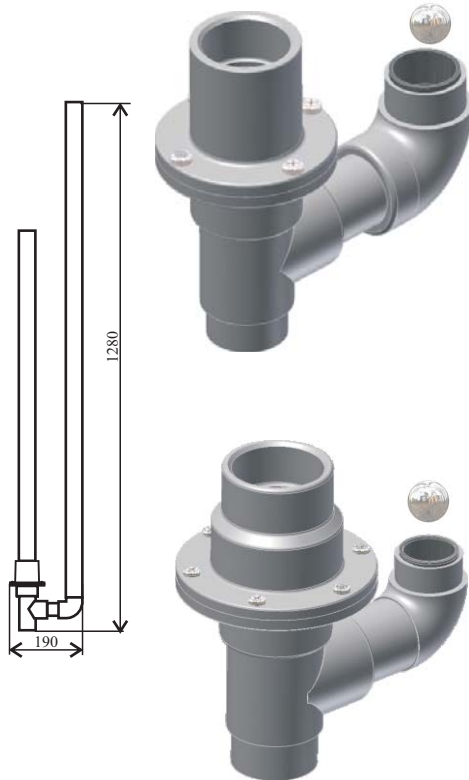
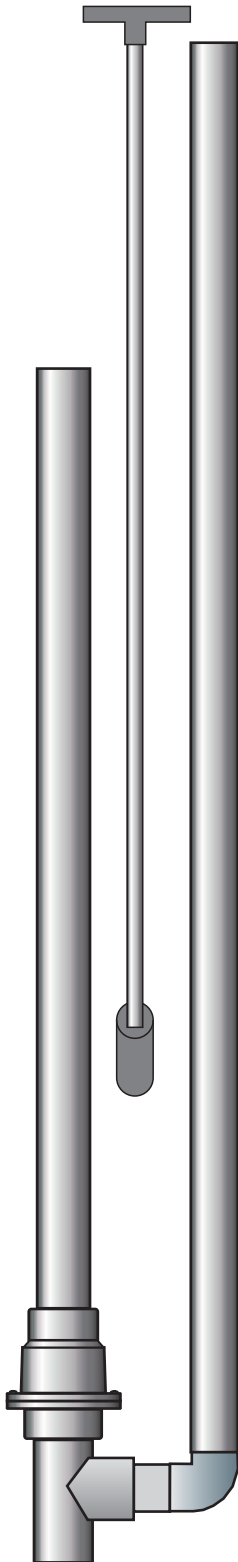
Kód	Megnevezés
342103	Szeleplelt W32-es könyök 1x eszt. (csőbe)
342104	Szeleplelt W32-es könyök 1x eszt. (idomba)
206015	Acélgolyó 22,2 rozsdamentes
3420G6	32-es leszorítógyűrű
3020N1	32-es szelepfészek
306001	32-es fémtárcsa
342153	PVC W32 1x esztergálva (csőbe)
342154	PVC W32 1x esztergálva (idomba)

A kézi pumpák fúrt cső kutakból történő víznyeréshez alkalmasak. A kézi pumpák különböző méretű PVC csőből és szelepekből, szivattyúoldali- és kézi húzóágból állnak. A kézi pumpák tartozéka az 1m hosszú húzószár és golyós szelep esetén az acélgolyó(k).

Golyós és visszacsapó szelepes pumpák

Műanyag pumpák kézi ága a dugattyús szivattyúk elvén működik. Húzó ütemben a golyósszelep nyit, visszanyomó ütemben zár. A szivattyú oldali ága PVC visszacsapószeleppel van szerelve. A pumpák rövidebb, szivattyú oldali ágára csatlakozó idom segítségével motoros szivattyút lehet csatlakoztatni. A pumpák anyaga PVC cső, szelep ülék NBR gumi, kézi ág záró eleme rozsdamentes acélgolyó, szivattyú ágá csappantyú gumi. PVC bővítések, átmenetek közbeiktatásával 32,- 40,- 50,- 63-as csőkutakra lehet csatlakoztatni.

A pumpa hossza (csatlakozó bővítés nélkül): 1280 mm, Szélessége: 190 mm



Kód	Megnevezés
341004	Pumpa 32/32-40

Kézi ág 32-es szeleppelt nyomóidommal, szivattyú oldali ág 40-es PVC szeleppel szerelve

Tartozék: 1 méteres húzószár, 1 db 22,2-es rozsdamentes acélgolyó.

Kód	Megnevezés
341005	Pumpa 32/40-50

Kézi ág 32-es szeleppelt nyomóidommal, szivattyú oldali ág 50-es PVC szeleppel szerelve

Tartozék: 1 méteres húzószár, 1 db 22,2-es rozsdamentes acélgolyó.

Külön rendelhető alkatrészek

Kód	Megnevezés
302001	PVC visszacsapó szelep 40-es
3020M1	Csappantyú gumi 1"-5/4"
342101	Szeleppelt W 32 könyök idom
342151	PVC T32 1x esztergálva (idomba)
342152	PVC W32 idom 1x esztergálva (csőbe)

Külön rendelhető alkatrészek

	Megnevezés
302001	PVC visszacsapó szelep 50-es
3020M1	Csappantyú gumi 6/4"-2"
342103	Szeleppelt W 32 könyök 2x esztergálva (csőbe)
342153	PVC T40 2x esztergálva (idomba, csőbe)
442262	PVC W32 könyök 2x esz. (idomba,csőbe)

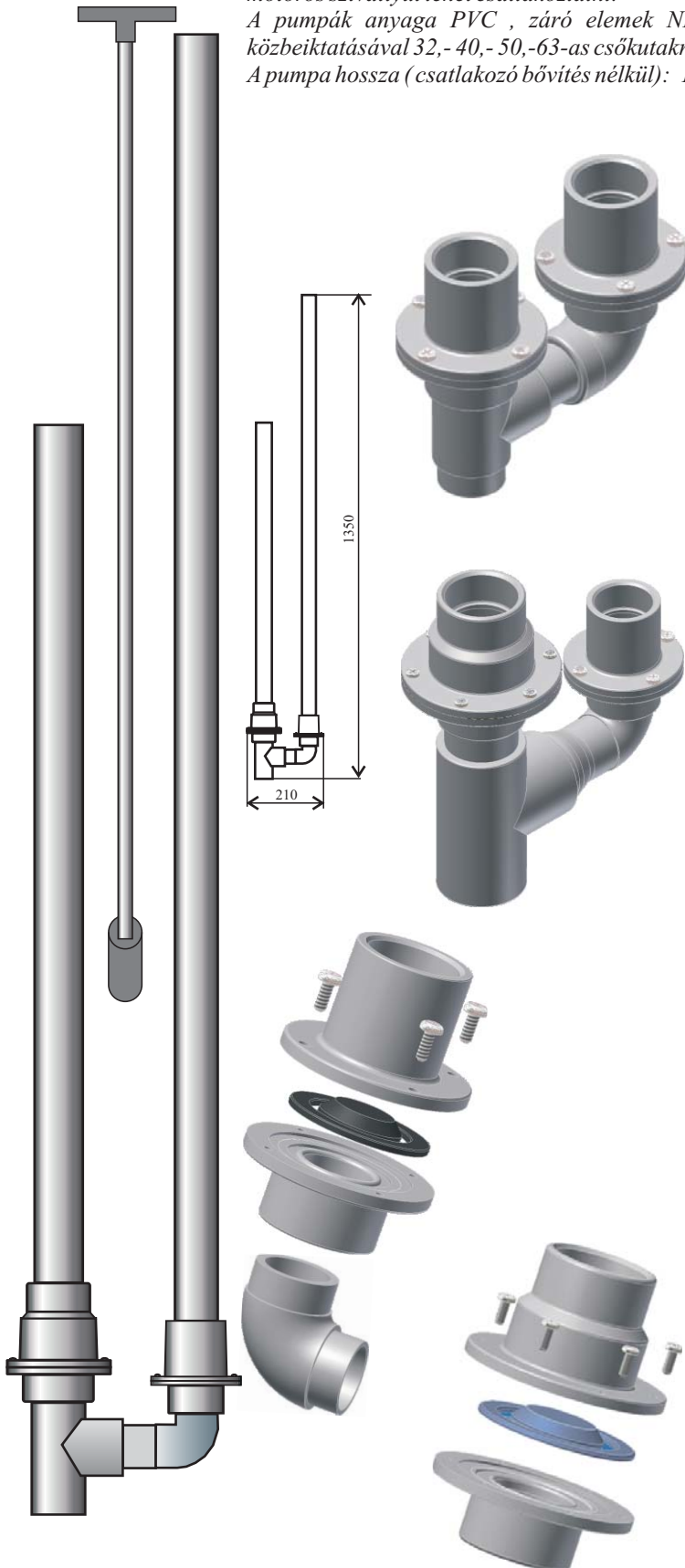
A kézi pumpák fúrt cső kutakból történő víznyeréshez alkalmasak. A kézi pumpák különböző méretű PVC csőből és PVC visszacsapó szelepekből, szivattyúoldali és kézi húzóágból állnak. A kézi pumpák tartozéka az 1m hosszú húzószár.

Visszacsapó szelepes pumpák

Műanyag pumpák kézi ága a dugattyús szivattyúk elvén működik. Húzó ütemben a szelep nyit, visszanyomó ütemben zár. A pumpák rövidebb, szivattyú oldali ágára csatlakozó idom segítségével motoros szivattyút lehet csatlakoztatni.

A pumpák anyaga PVC, záró elemek NBR gumi csappantyúk. PVC bővítések, átmenetek közbeiktatásával 32,- 40,- 50,- 63-as csőkutakra lehet csatlakoztatni.

A pumpa hossza (csatlakozó bővítés nélkül): 1350 mm, Szélessége: 210 mm



Kód	Megnevezés
341006	Pumpa 32/32-40-/40

Kézi és szivattyú oldali ág is 40-es PVC visszacsapó szeleppel van szerelve.

Tartozék: 1 méteres húzószár

Kód	Megnevezés
341008	Pumpa 32/50-40-50

Kézi ág 40-es, szivattyú oldali 50-es PVC visszacsapó szeleppel van szerelve.

Tartozék: 1 méteres húzószár

Külön rendelhető alkatrészek

Kód	Megnevezés
302101	PVC visszacsapó szelep 40-es
3020M1	Csappantyú gumi 1"-5/4"
342252	PVC T32 1x esztergálva (idomba)
342152	PVC W32 könyök 1x eszt. (idomba)

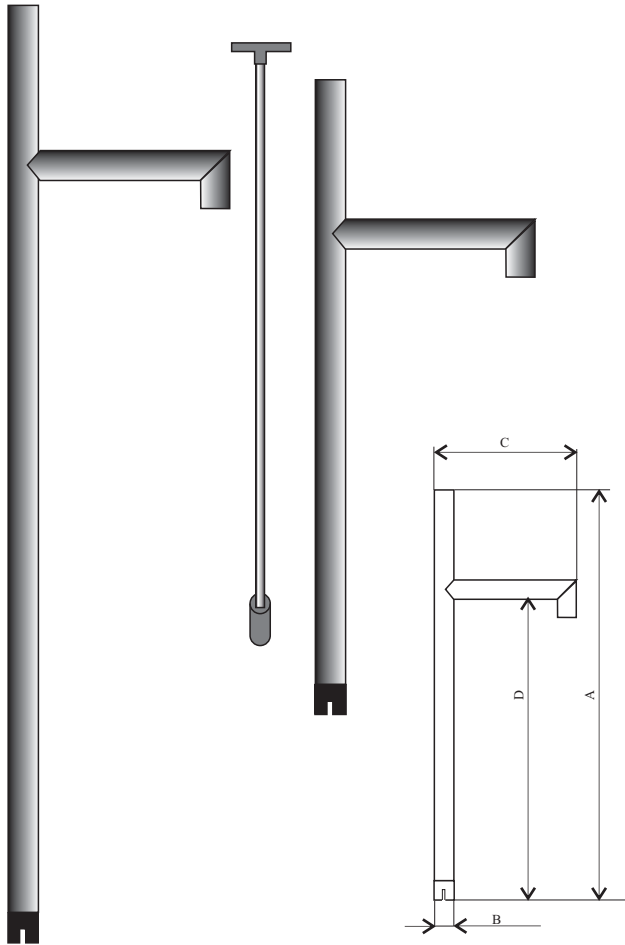
Külön rendelhető alkatrészek

Kód	Megnevezés
302102	PVC visszacsapó szelep 50-es
3020M2	Csappantyú gumi 6/4"-2"
302101	PVC visszacsapószelep 40-es
3020M1	Csappantyú gumi 1"-5/4"
254056	PVC T50 idom
342154	PVC W32 könyök 2x eszt. (idomba)

Műanyag hordó pumpák kémiaiilag nem agresszív folyadékok kiemelésére alkalmasak. A kézi pumpák PVC csöböl, nyomó idomból állnak. A kézi pumpák tartozéka: húzószár és rozsdamentes golyó.

Hordó pumpák

A hordó pumpákkal kézi erővel tartályokból tudjuk kiemelni a folyadékot. A PVC csöböl és idombokból összeállított pumpa agresszív folyadékokhoz nem alkalmazható. A húzószár és a rozsdamentes acélgolyó tartozék.



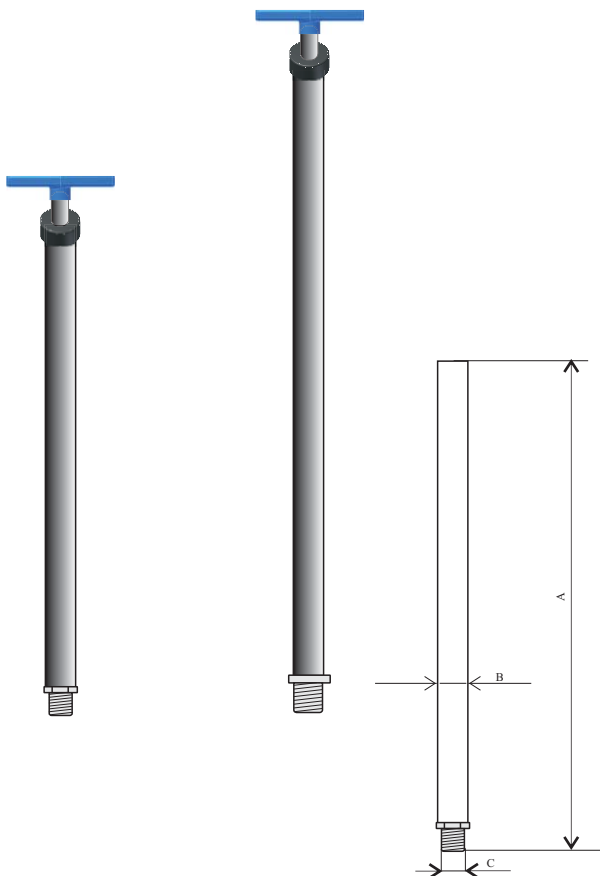
Kód	Megnevezés
342011	Hordó pumpa álló tartályhoz
342022	Hordó pumpa fekvő tartályhoz

Kód	Megnevezés
3420E4	Húzószár 1000 acélgolyóval
3420E5	Húzószár 500 acélgolyóval

Hordó pumpák fő méretei mm-ben

Méret (mm)	A	B	C	D
Hordó pumpa álló	1250	40	380	1050
Hordó pumpa fekvő	810	40	380	620

A légtelenítő pumpákkal kézi erővel csőrendszerekből, szivattyúkból tudjuk eltávolítani a levegőt. A PVC csöböl és idombokból összeállított pumpa 1" és 5/4" külső csatlakozással készül. A húzószár és a rozsdamentes acélgolyó tartozék.



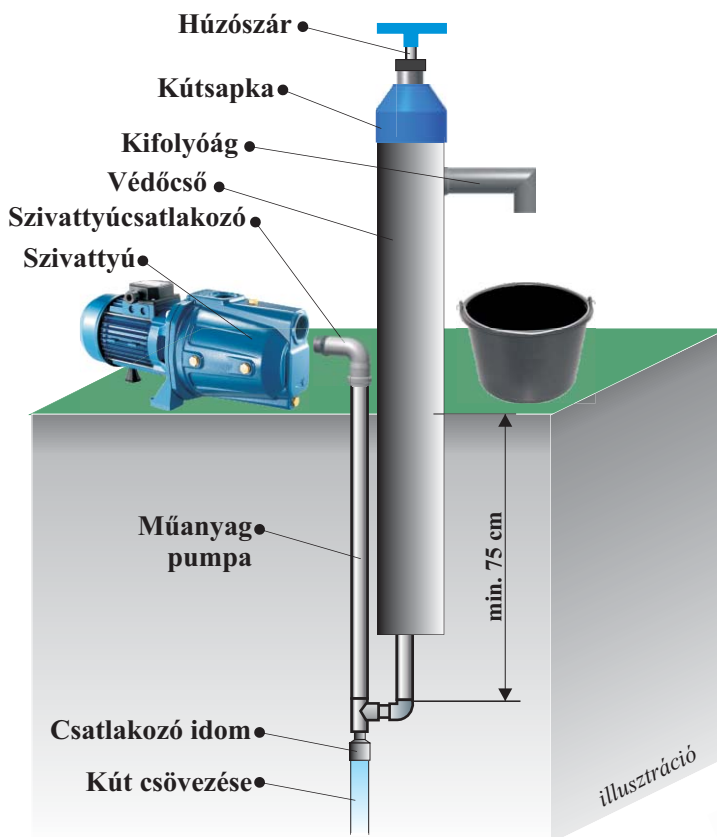
Kód	Megnevezés
341011	Légtelenítő pumpa 1"
341012	Légtelenítő pumpa 5/4"

Kód	Megnevezés
3420E1	Húzószár 500

Légtelenítő pumpák fő méretei mm-ben

Méret (mm)	A	B	C
1"-os pumpa	730	40	1"
5/4"-os pumpa	840	40	5/4"

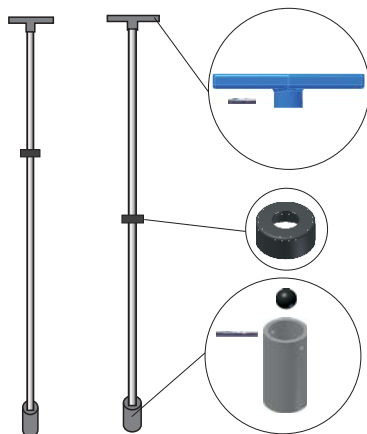
A csőkutak felszíni kialakításához, használatához szükséges kiegészítők PVC és PE alapanyagokból.



Kód	Megnevezés
342004	Kútsapka (műanyag)
342002	Védőcső
342001	Kifolyó
253208	PVC cső 110x1,8x2000

Rendelhető kiegészítők

Kód	Megnevezés
354001	PVC bővítés 32/32
354002	PVC bővítés 32/40
354003	PVC bővítés 40/40
354004	PVC bővítés 40/50
354005	PVC bővítés 50/50
354006	PVC bővítés 50/63
354007	PVC bővítés 63/63
354051	PVC karmantyú 32/32
354052	PVC karmantyú 32/40
354053	PVC karmantyú 40/40
354054	PVC karmantyú 40/50
354055	PVC karmantyú 50/50
354056	PVC karmantyú 50/63
354057	PVC karmantyú 63/63



Húzószárak

Kód	Megnevezés
3420E2	Húzószár 1000
3420E3	Húzószár 1200

Rendelhető húzószár alkatrészek

Kód	Megnevezés
3420D6	Műanyag fogantyú
3420B8	Csapszeg 4,37x26
3420B3	Húzószár szimering
3420A3	Gumigolyó 22
3420B9	Csapszeg 4,37x36
3420D5	Műanyag dugattyú 36
253201	PVC cső 20x1000
253202	PVC cső 20x1200

Kiegészítők

Kód	Megnevezés
342005	Fagytalánító rúd
3420A6	Gumidugó 32K
342006	Golyókiszedő 22,2

Fagytalánító rúd: a víz kiszorítására szolgál a pumpa, szivattyú és kéziágából, hogy a fagy ne tegyen kárt benne.

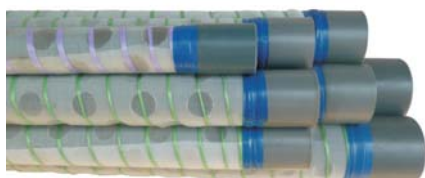
Golyókiszedő: 22,2-es golyót lehet kiemelni a pumpából.

Kútszűrők



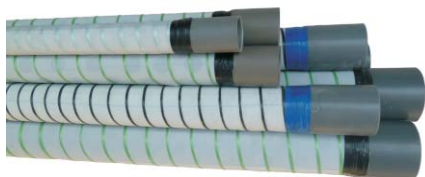
Kútszűrők terfil bevonattal

Kód	Megnevezés
335001	Kútszűrő 32 terfil szövettel
335002	Kútszűrő 40 terfil szövettel
335003	Kútszűrő 50 terfil szövettel
335004	Kútszűrő 63 terfil szövettel



Kútszűrők 23/16-os huzalszövet bevonattal

Kód	Megnevezés
335021	Kútszűrő 32 műa.hálóval 23/16
335022	Kútszűrő 40 műa.hálóval 23/16
335023	Kútszűrő 50 műa.hálóval 23/16
335024	Kútszűrő 63 műa.hálóval 23/16



Kútszűrők 30/30-as huzalszövet bevonattal

Kód	Megnevezés
335041	Kútszűrő 32 műa.hálóval 30/30
335042	Kútszűrő 40 műa.hálóval 30/30
335043	Kútszűrő 50 műa.hálóval 30/30
335044	Kútszűrő 63 műa.hálóval 30/30

Alkatrészek



Fúrt PVC lefolyó csövek

Kód	Megnevezés
335901	Fúrt cső 32x1000
335902	Fúrt cső 40x1000
335903	Fúrt cső 50x1000
335904	Fúrt cső 63x1000

PVC lefolyó csövek

Kód	Megnevezés
253203	PVC cső 32x1,8x2000
253204	PVC cső 40x1,8x2000
253205	PVC cső 50x1,8x2000
253206	PVC cső 63x1,8x2000



Záró kupakok

Kód	Megnevezés
254492	PVC zárókupak 32
254493	PVC zárókupak 40
254494	PVC zárókupak 50
254495	PVC zárókupak 63

PVC bővített lefolyó csövek

Kód	Megnevezés
253220	PVC cső 32x1,8x2000
253221	PVC cső 40x1,8x2000
253222	PVC cső 50x1,8x2000
253223	PVC cső 63x1,8x2000



Gumidugók

Kód	Megnevezés
3420A6	Gumidugó 32 könnyített
3420A7	Gumidugó 32 tömör
3420A8	Gumidugó 40 könnyített
3420A9	Gumidugó 40 peremes
3420B1	Gumidugó 50 könnyített
3420B2	Gumidugó 50 tömör

Kútszűrő szövetek

Kód	Megnevezés
234001	Terfil 250gr/m ² kétoldalt hőkezelt
234002	Műanyag háló 22/14
234003	Műanyag háló 23/16
234005	Műanyag háló 30/30
234011	Bronz háló 25/30
234012	Rozsdamentes fémháló 30/30

A szívó oldali bekötésére alkalmas vaskönyökös kivitel gumicsővel és bilincsekkel illeszthető tartósan rögzített szivattyúkhöz, hidroforokhoz, a PVC kivitel tokos csatlakozással biztosítja a gyors bekötést és oldást és ezáltal a szivattyú különböző helyen lévő vízkutakra történő felszerelését.



Műanyag szivattyúcsatlakozók PVC menetes nyomóidomokból és tokozott lefolyó idomokból összeállított szerelvények. Lehetővé teszik a szivattyúk gyors csatlakoztatását a kútra. Házi vízellátók bekötéséhez nem alkalmas.

PVC szivattyúcsatlakozók

Kód	Megnevezés
342801	PVC 3/4"/40
342802	PVC 1"/40
342803	PVC 5/4"/40
342804	PVC 1"/50
342805	PVC 5/4"/50
342806	PVC 5/4"/63
342807	PVC 6/4"/63

Külön rendelhető tartozékok

Kód	Megnevezés
205302	Gumigyűrű 40
205303	Gumigyűrű 50
205304	Gumigyűrű 63

Csatlakozás/Méret	3/4"/40	1"/40	5/4"/40	1"/50	5/4"/50	5/4"/63	6/4"/63
Csatlakozó menet szivattyúba	3/4"	1"	5/4"	1"	5/4"	5/4"	6/4"
Csatlakozó átmérő pumpához	40	40	40	50	50	63	63



Vaskönyökös szivattyúcsatlakozók horganyzott öntvény idomból és lefolyó csőből összeállított szerelvények. Gumicső és tömlőbilincsek segítségével lehetővé teszik a szivattyúk stabil csatlakoztatását a kútra. Házi vízellátók bekötéséhez szövetbetétes gumicsővel alkalmas.

Vaskönyökös szivattyúcsatlakozók

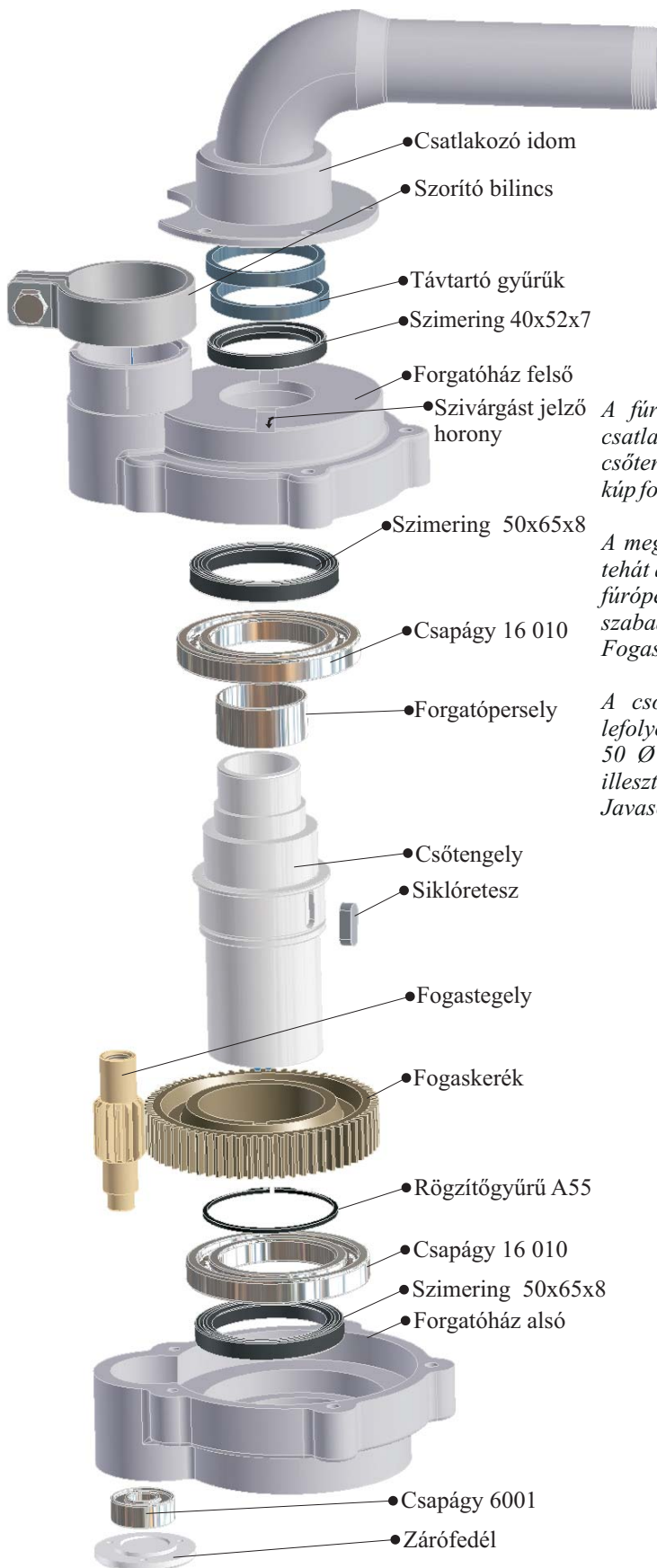
Kód	Megnevezés
342701	Vaskönyökös 1"/40
342702	Vaskönyökös 5/4"/40
342703	Vaskönyökös 1"/50
342404	Vaskönyökös 5/4"/50
342705	Vaskönyökös 6/4"/50

Külön rendelhető tartozékok

Kód	Megnevezés
305201	Gumicső 40x100 vulkanizált
305202	Gumicső 40x100 szövetbetétes
305203	Gumicső 50x100 szövetbetétes
203028	Tömlőbilincs AWAB 44-56 12
203079	Tömlőbilincs ABA 50-65 12

Csatlakozás/Méret	1"/40	5/4"/40	1"/50	5/4"/50	6/4"/50
Csatlakozó menet szivattyúba	1"	5/4"	1"	5/4"	6/4"
Csatlakozó átmérő pumpához	40	40	50	50	50

A forgatómű (öblítő fej) gyakorlati tapasztalatok alapján, vízöblítéses- PVC csöves fúrési technológiához lett kifejlesztve. A furadék kiöblítése az öblítő közeg keringetéséből áll a fúrószerszámban, valamint a fúrószerszám és a lyukfal közötti gyűrűs térben. Célja elsősorban a furadék folyamatos felszínre szállítása.



A fúrógép forgatónyomatéka a kihajtó tengelyre menettel csatlakozó fogas tengelyen keresztül jut a fogaskerekre, ami a csőtengelyt forgatja. A fúrószárat a csőtengelyben kialakított kúp fogja meg.

A meghajtómotor jobbos forgásirányát az áttétel megfordítja tehát a kihajtás forgásiránya balos. Ezt figyelembe kell venni a fúrópengék él kialakításánál. Ezzel ellentétes irányba nem szabad forgatni!

Fogaskerék áttétele lassító. Aránya 5:1

A csőtengely kúpos kialakítása Ø40-es szabványos PVC lefolyócső megfogását teszi lehetővé. Más méretű cső (Ø 32 Ø 50 Ø 63) megfogásához cső adaptert lehet a csőtengelyre illeszteni.

Javasolt meghajtó fúrógép típusa: SPARKYBUR 2 350E

Kód	Megnevezés
343002	Forgatómű

Külön rendelhető alkatrészek

Kód	Megnevezés
343012	Csatlakozó idom
343013	Szorító bilincs
343011	Távtartó gyűrűk
207151	Szimering 40x52x7
343003	Forgatóház felső
207171	Szimering 50x65x8
206042	Csapágy 16 010
343008	Forgató persely
343007	Csőtengely
--	Siklóretesz
343006	Fogastengely
343005	Fogaskerék
--	Rögzítő gyűrű
206042	Csapágy 16 010
207151	Szimering 50x65x8
343004	Forgatóház alsó
206041	Csapágy 6001
343014	Zárófedél

A vízöblítéses fúrás elengedhetetlen eszközei melyekkel elősegíti, gyorsítja és kényelmesebbé teszi munkáját.



Fúrópengék

Két és háromélű kivitelben
Vágóélek keményfémrel felrakva
32, 40, 50, 63, és 110-es
lyukakhoz
40, 50 PVC csővel szerelve



Bővítő tűskék

Köracélból esztergálva
PVC csövek felbővítéséhez



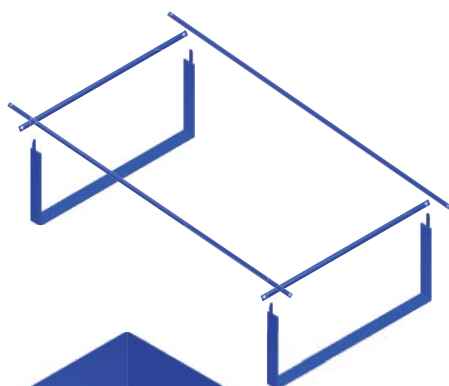
Csőfogók

10" erős patentfogó
32, 40, 50, 63 PVC csövekhez



Csőadapterek

32, 50, 63 PVC csövekhez
Forgatómű alap kivitele 40-es

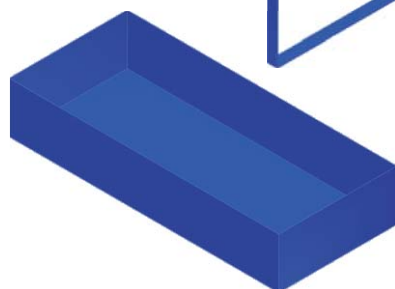


Tartó vasalat

Laposvas tartó váz
Acélső tartó keret
Mérete: 750x1650x300 cm

Fúróponyva

Anyaga: PVC ponyva
Mérete: 750x1650x300 cm
Térfogata 380l
Vezetőcső furata nincs kialakítva



Fúrópengék

Kód	Megnevezés
343041	Fúrópenge 32 kétélű
343042	Fúrópenge 40 kétélű
343043	Fúrópenge 50 kétélű
343044	Fúrópenge 63 kétélű
343045	Fúrópenge 110 kétélű
343046	Fúrópenge 32 háromélű
343047	Fúrópenge 40 háromélű
343048	Fúrópenge 50 háromélű
343049	Fúrópenge 63 háromélű
343050	Fúrópenge 110 háromélű

Csőbővítő acéltűskék

Kód	Megnevezés
343061	Csőbővítő acéltűske 32/32
343062	Csőbővítő acéltűske 32/40
343063	Csőbővítő acéltűske 40/40
343064	Csőbővítő acéltűske 40/50
343065	Csőbővítő acéltűske 50/50
343066	Csőbővítő acéltűske 50/63
343067	Csőbővítő acéltűske 63/63

Csőfogók

Kód	Megnevezés
343056	Csőfogó 32 erősített
343057	Csőfogó 40 erősített
343058	Csőfogó 50 erősített
343059	Csőfogó 63 erősített

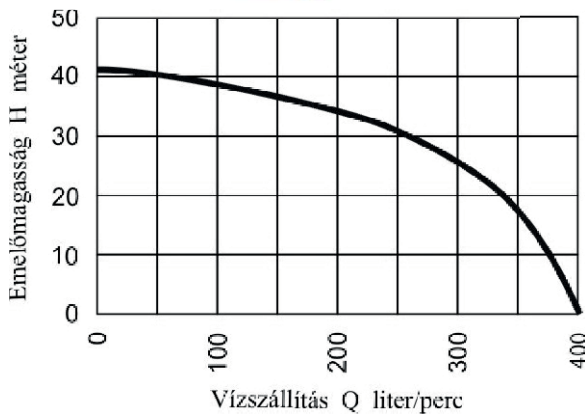
Csőadapterek

Kód	Megnevezés
343015	Csőadapter 32
343016	Csőadapter 50
343017	Csőadapter 63

Fúróponyva és tartóvasalat

Kód	Megnevezés
343022	Fúróponyva
343023	Vasalat fúróponyvához

A HSZ-1 szivattyú elsősorban tiszta homokmentes édes (maximum 40°C-os) víz szállítására szolgál. Alkalmos víztárolóból, ásott vagy nortonkútból történő szivattyúzásra. A szivattyú gázos víz szállítására nem alkalmas. A szivattyú meghajtását ékszíj áttételen keresztül biztosíthatja benzinmotor és villanymotor egyaránt.

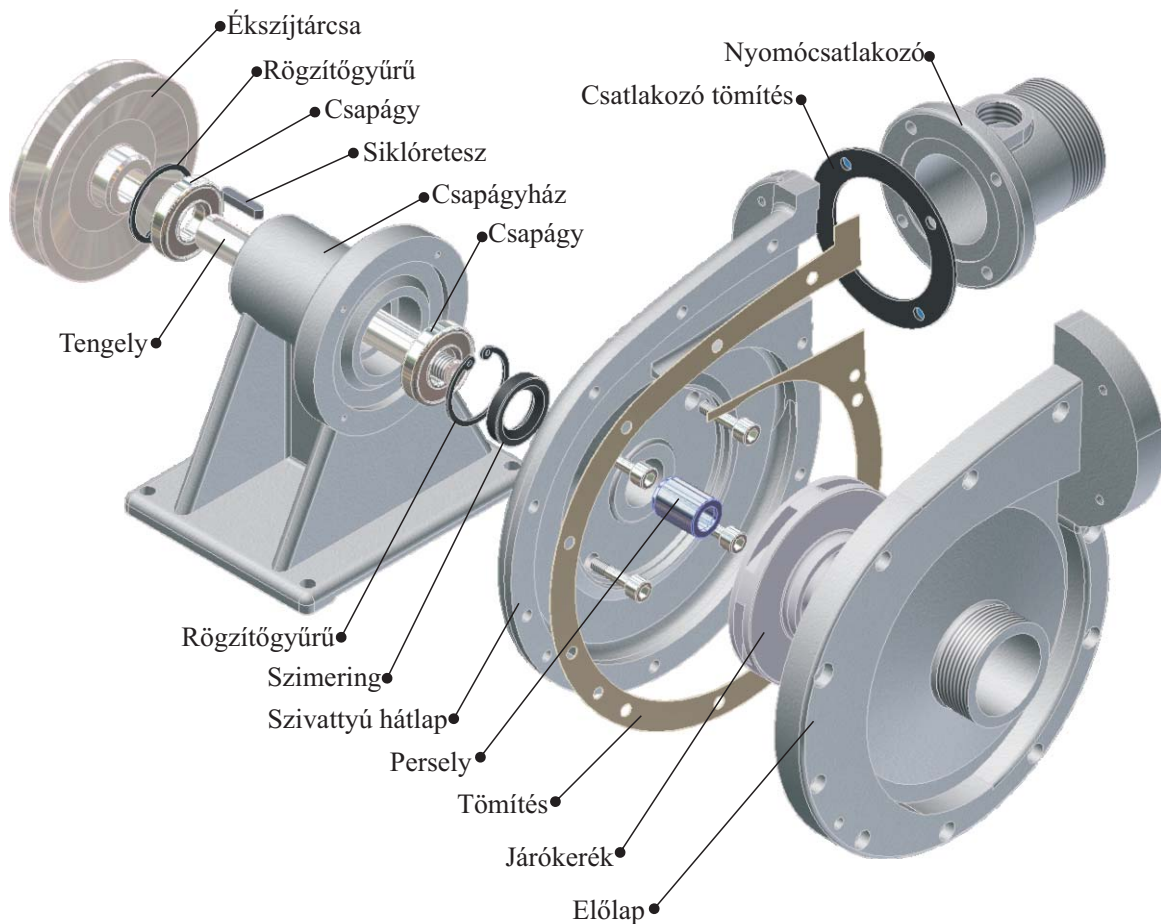


Műszaki leírás:

A szivattyú járókereke egy külön csapágyazott hajtótengelyre van rögzítve, amelyet a motor ékszíjáttételen keresztül hajt. A szivattyúház 2 db alumínium öntvényből készült. A járókerék zárt hátraivelt bordázású, szintén alumíniumból öntve. A szivattyúház a tengelynél szimeringgel van tömítve.

Kód	Megnevezés
217001	HSZ-1 szivattyú

Kód	Megnevezés
318N12	Szivattyú előlap
318N26	Szivattyú hátlap
3181B1	Alumínium járókerék
3181T7	Krómozott persely
3181T0	Szivattyúház tömítés
207122	Szimering 20x35x7
207123	Szimering 20x35x7 duó
318014	HSZ-1 tengely
3181S7	Csapágyház
3181S8	Csapágyház tengellyel
3181S6	Nyomócsonk
3181H3	Gumi nyomócsonk tömítés
3181J3	Ékszíjtárcsa 100
3181J4	Ékszíjtárcsa 200
3181J5	Ékszíjtárcsa 100 megmunkálás nélkül
3181J6	Ékszíjtárcsa 200 megmunkálás nélkül
206045	Csapágy 6203 ZZ



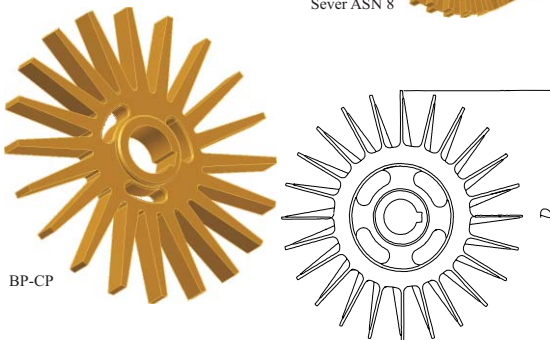
Bronzból és alumíniumból gyártott járókerekek szivattyúkhöz.

Bronz öntvény járókerekek régebbi típusú szivattyúk javításához, felújításához.



Bronz járókerekek

Kód	Megnevezés
3181A1	Járókerék DK 100
3181A2	Járókerék DK 2-300
3181A3	Járókerék DK 400
3181A4	Járókerék DK 500
3181A5	Járókerék Sever ASN8
3181A6	Járókerék Baja I-II
3181A7	Járókerék BP-CP



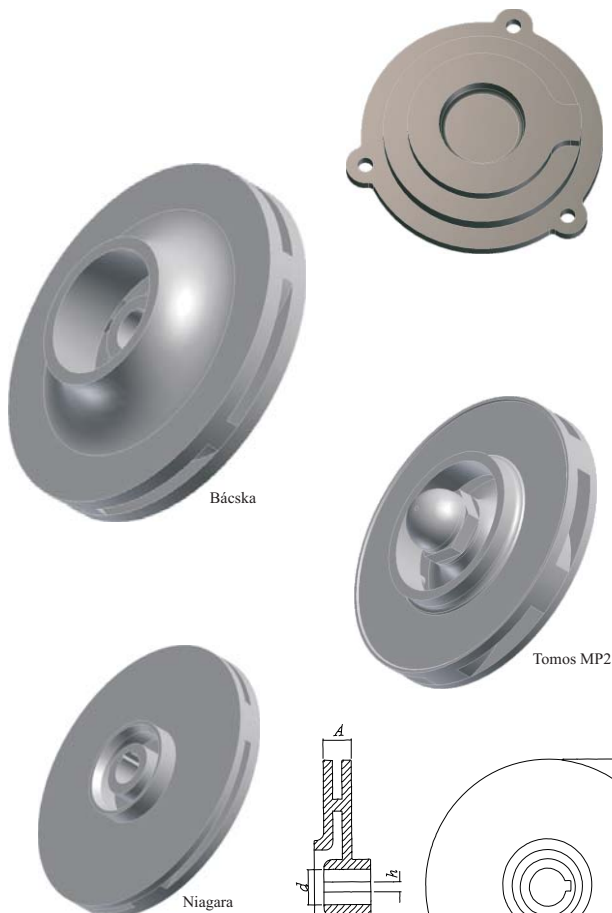
Bronz járókerekek fő méretei mm-ben

Típus	D	d	h	A
Járókerék DK 100	102	14	5	10
Járókerék DK 2-300	130	18	5	10
Járókerék DK 400	145	24	8	15
Járókerék DK 500	165	24	8	25
Járókerék Sever ASN8	82	15	5	9
Járókerék Baja I-II	150	20	5	11
Járókerék BP-CP	95	16	5	8

Rendelhető Sever alkatrészek

Kód	Megnevezés
318013	Előlap Sever ASN8
5181V4	„O” gyűrű előlaphoz

Alumínium öntvény járókerekek régebbi típusú szivattyúk javításához, felújításához.



Alumínium járókerekek

Kód	Megnevezés
3181B3	Járókerék Bácska -I
3181B5	Járókerék Niagara
3181B1	Járókerék Tomos MP2

Alumínium járókerekek fő méretei mm-ben

Típus	D	d	h	A
Járókerék Bácska -I	124	14	5	14
Járókerék Niagara	103,5	12	4	10
Járókerék Tomos MP2	99	M12x1,5B	13	

Alumínium öntvényből készült visszacsapó szelepek. Nagy átömlő keresztmetszettel. Záró elem csappantyú gumi. Anyaga: NBR.



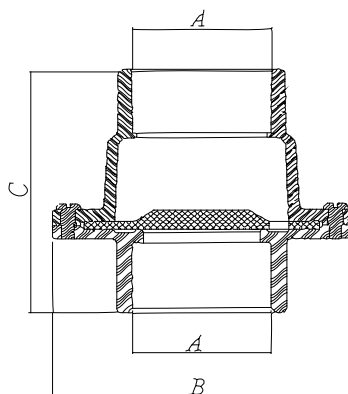
Alumínium visszacsapó szelepek

Kód	Megnevezés
302051	1"-os hengeres
302052	5/4"-os hengeres
302053	2"-os hengeres

Kód	Megnevezés
302061	6/4"-os lapolt
302062	2"-os lapolt

Külön rendelhető alkatrészek

Kód	Megnevezés
3020M1	Csappantyú gumi 1"-5/4"
3020M2	Csappantyú gumi 6/4"-2"
3020M3	Csappantyú gumi 2" maxi



Alumínium visszacsapó szelepek méretei

Típus	A	B	C
Visszacsapó 1" hengeres	1"	81	80
Visszacsapó 5/4" hengeres	5/4"	81	80
Visszacsapó 2" hengeres	2"	116	106
Visszacsapó 6/4" lapolt	6/4"	116	95
Visszacsapó 2" lapolt	2"	140	128

Golyós lábszelepek PVC idomokból, rozsdamentes acélgolyóval ragasztható és menetes kivitelben.
Ragasztható javítószelap.



A szelepek anyaga PVC , szelep ülék NBR gumi, záró elem rozsdamentes acélgolyó.

Kód	Megnevezés
302151	PVC golyós ragasztható lábszelep 32
302152	PVC golyós ragasztható lábszelep 40

Kód	Megnevezés
302153	PVC golyós menetes lábszelep 32
302154	PVC golyós menetes lábszelep 40



Kód	Megnevezés
3420H5	PVC ragasztható javítószelap 32 szelepelte karmantyú M 32

Külön rendelhető alkatrészek

Kód	Megnevezés
206015	Acélgolyó 22,2 rozsdamentes
3420G6	32-es leszorítógyűrű
3020N1	32-es szelepfészek
306001	32-es fémtárcsa
Rendelésre	PVC M32 1x esztergálva (lábszelephez)
Rendelésre	PVC M32 2x esztergálva (javítószelaphez)

Alumínium öntvény szivattyú csatlakozó peremek belső menettel. A csatlakozó peremekhez 2 mm-es gumilemezből készült tömítéseket kínálunk.



BP-CP



Baja-Bácska



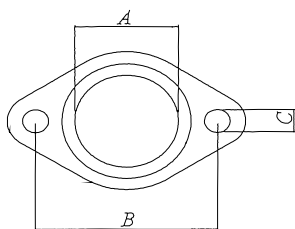
* Niagara



DK 5/4"



DK 6/4"



BP-CP



Baja-Bácska



Niagara



DK

Szivattyú csatlakozó peremek

Kód	Megnevezés
3181C1	Perem BP-CP
3181C2	Perem Baja
3181C2	Perem Bácska
3181C2	Perem Sever
3182C3	Perem Niagara
3181C4	Perem DK 1"
3181C5	Perem DK 5/4"
3181C6	Perem DK 6/4"

Szivattyú csatlakozó peremek fő méretei mm-ben

Típus	A	B	C
Perem BP-CP	1"	63	10
Perem Baja	5/4"	70	10
Perem Bácska	5/4"	70	10
Perem Sever	5/4"	70	10
Perem Niagara	1"	80	13
Perem DK 1"	1"	95	13
Perem DK 5/4"	5/4"	95	13
Perem DK 6/4"	6/4"	95	13

Szivattyú perem tömítés

Kód	Megnevezés
3181G1	Perem tömítés DK 1"
3181G2	Perem tömítés DK 6/4"
3181G3	Perem tömítés DK 5/4"
3181G4	Perem tömítés Baja
3182G4	Perem tömítés Bácska
3181G4	Perem tömítés Sever
3181G5	Perem tömítés Bp-CP
3181G6	Perem tömítés Niagara

Alumínium körszóró fej

Kód	Megnevezés
2211L1	Alumínium körszóró 3/4"

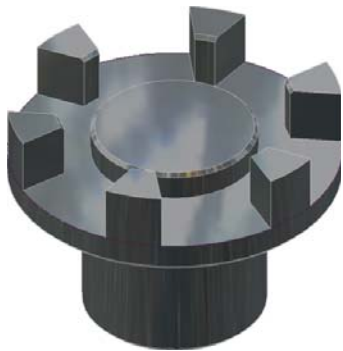
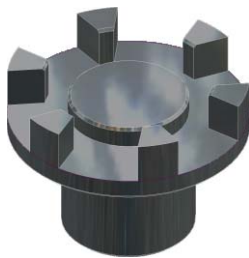


Alumínium öntvény körszórófej. Csatlakozása: 3/4" (19mm) locsolótömlő. Szórás sugara: 3-5 méter. Víz igénye: 16-20 liter/perc.

A körmös tengelykapcsoló két forgórész vagy más gépelem: tartós összekapcsolására szolgál. A körmös tengelykapcsoló a gépalkatrészek együtt forgását és a forgatónyomaték átvitelét szolgálják.



Tengelykapcsolók anyaga: szürke öntvény Öv 200
Alapfurat nélkül

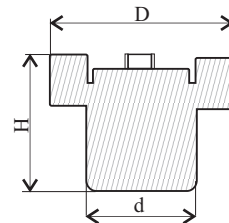


Tengelykapcsoló betétek anyaga: vulkanizált gumi 75 Shore fok keménységű.



Körmös tengelykapcsolók

Kód	Megnevezés
3181K1	70-es tengelykapcsoló
3181K2	90-es tengelykapcsoló
3181K3	120-as tengelykapcsoló

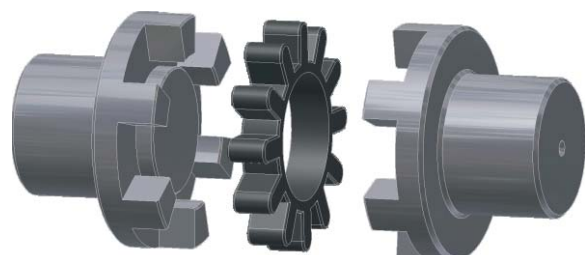


Tengelykapcsoló névleges méretei (mm)

Méret	D	d	H	Fogszám
70-es	70	40	58	4
90-es	90	48	66	6
120-as	120	66	87	6

Tengelykapcsoló betétek

Kód	Megnevezés
3181K6	70-es tengelykapcsoló betét
3181K7	90-es tengelykapcsoló betét
3181K8	120-as tengelykapcsoló betét



Hidroszer Kft.

6120 Kiskunmajsa, Fecske u.3.

Telefon: 06-40/860-600,
+36-77/481-441,
+36-77/482-222,

Fax: +36-77/483-310,

Mobil: +36-30/965-9225,
+36-30/965-9226,
+36-30/746-7501

E-mail: hidroszer@hidroszer.hu