

Acquaer®

KERTI MERÜLŐSZIVATTYÚ

Eredeti használati utasítás

AKS / EKS



Köszönjük, hogy az Acquaer Kft. által forgalmazott kerti merülő szivattyút választotta!



Fontos, hogy elolvassa, teljesen megértse és betartsa az alábbi biztonsági óvintézkedéseket és figyelmeztetéseket. A gép gondatlan vagy helytelen használata súlyos vagy végzetes sérülést okozhat. A felhasználó felel a más személyeket vagy más személyek tulajdonát érintő balesetekért.



Ezt a készüléket 16 év fölötti gyermekek és csökkent fizikai, érzékelési és mentális képességekkel rendelkező, vagy tapasztalattal és ismerettel nem rendelkező személyek akkor használhatják, ha felügyelet alatt vannak, vagy utasításokkal látják el őket a készülék biztonságos használatával kapcsolatban, és megértik a velejáró veszélyeket.

Gyermekeknek tilos a készülékkel játszani. A tisztítást és a felhasználó által végezhető karbantartást felügyelet nélkül nem végezhetik gyermekek.

Figyelem!

Ha a készülék vagy a tápkábel megsérül, akkor a gyártónak, a gyártó karbantartójának, vagy szakképzett személynek kell megjavítania.



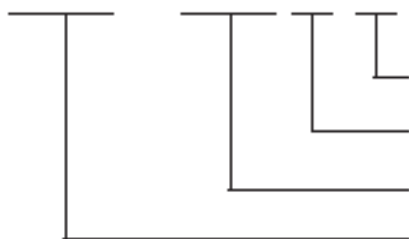
Tilos az elektromos készüléket a nem szelektív kommunális hulladékgyűjtőbe dobni; szelektív gyűjtőberendezést kell használni.

A rendelkezésre álló gyűjtőhelyekről az önkormányzatot kell megkérdezni.

A modell megnevezése és műszaki adatai

AKS

EKS - 400 P/PS W



Szennyezett víz esetén W jelölés

Szivattyútest anyaga: P-műanyag / PS:INOX

Teljesítmény (W)

Kerti merülő szivattyú (AKS vagy EKS típus)

AKS-PW kerti merülő szivattyú szennyezett vízhez

Típus	AKS-250PW	AKS-400PW
<i>Teljesítmény / Feszültség</i>	250 W / 220-240V	400 W / 220-240V
<i>Nyomóoldal átmérője</i>	1.25"	1.25"
<i>Q. max</i>	6 m ³ /h	8 m ³ /h
<i>H. max</i>	5 m	5 m
<i>Max. részecske átmérő</i>	25mm	25mm
<i>Védelmi osztály</i>	IPX8	IPX8
<i>Kábel</i>	H05RN-F 3G*0,75 (10m)	H05RN-F 3G*0,75 (10m)
<i>Max. közeghőmérséklet</i>	35°C	35°C
<i>Max. alámerülés</i>	6 m	6 m
<i>Bruttó súly</i>	4,8 kg	5,1 kg

EKS-P kerti merülő szivattyú tiszta vízhez

<i>Típus</i>	EKS-250P	EKS-400P	EKS-550P	EKS-750P
<i>Teljesítmény / Feszültség</i>	250 W / 220-240V	400 W / 220-240V	550 W / 220-240V	750 W / 220-240V
<i>Nyomóoldal átmérője</i>	1.5"	1.5"	1.5"	1.5"
<i>Q. max</i>	7 m ³ /h	10,5 m ³ /h	13,5 m ³ /h	16,5 m ³ /h
<i>H. max</i>	6 m	7 m	8 m	9 m
<i>Max. részecske átmérő</i>	5mm	5mm	5mm	5mm
<i>Védelmi osztály</i>	IPX8	IPX8	IPX8	IPX8
<i>Kábel</i>	H05RN-F (10m)	H05RN-F (10m)	H05RN-F (10m)	H05RN-F (10m)
<i>Max. közeghőmérséklet</i>	35°C	35°C	35°C	35°C
<i>Max. alámerülés</i>	7 m	7 m	7 m	7 m
<i>Bruttó súly</i>	4,4 kg	4,8 kg	5,5 kg	6 kg

EKS-PW kerti merülő szivattyú szennyezett vízhez

<i>Típus</i>	EKS-250PW	EKS-400PW	EKS-550PW	EKS-750PW	EKS-1000PW
<i>Teljesítmény / Feszültség</i>	250 W / 220-240V	400 W / 220-240V	550 W / 220-240V	750 W / 220-240V	1000 W / 220-240V
<i>Nyomóoldal átmérője</i>	1.5"	1.5"	1.5"	1.5"	1.5"
<i>Q. max</i>	7 m ³ /h	10,5 m ³ /h	13,5 m ³ /h	16,5 m ³ /h	19,5 m ³ /h
<i>H. max</i>	6 m	7 m	8 m	9 m	10 m
<i>Max. részecske átmérő</i>	25mm	25mm	35mm	35mm	35mm
<i>Védelmi osztály</i>	IPX8	IPX8	IPX8	IPX8	IPX8
<i>Kábel</i>	H05RN-F (10m)	H05RN-F (10m)	H05RN-F (10m)	H05RN-F (10m)	H05RN-F (10m)
<i>Max. közeghőmérséklet</i>	35°C	35°C	35°C	35°C	35°C
<i>Max. alámerülés</i>	7 m	7 m	7 m	7 m	7 m
<i>Bruttó súly</i>	4,4 kg	4,8 kg	5,2 kg	6,2 kg	7,8 kg

EKS-PSD kerti merülő szivattyú szennyezett vízhez (INOX burkolat)

<i>Típus</i>	EKS-550PSD	EKS-750PSD	EKS-1000PSD
<i>Teljesítmény / Feszültség</i>	550 W / 220-240V	750 W / 220-240V	1000 W / 220-240V
<i>Nyomóoldal átmérője</i>	1.5"	1.5"	1.5"
<i>Q. max</i>	13,5 m ³ /h	16,5 m ³ /h	19,5 m ³ /h
<i>H. max</i>	8 m	9 m	10 m
<i>Max. részecske átmérő</i>	35mm	35mm	35mm
<i>Védelmi osztály</i>	IPX8	IPX8	IPX8
<i>Kábel</i>	H05RN-F (10m)	H05RN-F (10m)	H05RN-F (10m)
<i>Max. közeghőmérséklet</i>	35°C	35°C	35°C
<i>Max. alámerülés</i>	7 m	7 m	7 m
<i>Bruttó súly</i>	5,5 kg	6,5 kg	8,1 kg

Hol kell használni a szivattyút

Megfelelő használat:

- A szivattyút magáncélú használatra szánták a ház körül és a kertben. Főként leeresztésre szolgál áradás esetén, de alkalmas vízszállításra tartályokba és tartályokból, víz kihúzására kutakból és aknákból, csónakok és jachtok fenékszivattyúzására, levegőztetésre, és korlátozott ideig víz keringtetésére.

A szivattyú alkalmas:

- Merülő szivattyú tiszta vízhez: tiszta és enyhén szennyezett, maximum 5 mm méretű részecskéket tartalmazó víz szállítására.
- Merülő szivattyú szennyezett vízhez: maximum 35 mm méretű részecskéket tartalmazó szennyezett víz szállítására.
- A szivattyút teljesen be lehet meríteni (vízzáró tokozás), és 7m mélységbe le lehet ereszteni a vízbe.
- A szivattyút nem szabad úszómedencékben felszerelni
- A szivattyút nem hosszú idejű folyamatos üzemre tervezték (pl. folyamatos keringtetésre medencében) A szivattyú élettartamának hossza ennek megfelelően rövidebb lesz, ha ilyen módon használják.
- A szivattyúval tilos maró (vegyszerek, tisztító folyadékok, stb.), gyúlékony vagy robbanékony anyagokat (pl. benzin, petróleum, cellulózhígítók); zsírt, olajat, sós vizet és ill. ilyen anyagot tartalmazó szennyvizet szállítani.
- A víz pH-jának 6,5 és 8,5 között kell lennie. A kenőanyagok szivárgása miatt a folyadék beszennyeződhet.
- A szállított folyadék hőmérséklete nem haladhatja meg a 35°C-ot.
- Tilos a csatlakozódugót nedvességnek kitenni. Védeni kell a csatlakozódugót és a hálózati kábelt a hőtől, olajtól és éles élektől.
- Tilos a szivattyút fagynak kitenni.
- Tilos a szivattyút víz nélkül működtetni. (vízhűtés hiányában meghibásodik)

Biztonsági utasítások

A szivattyú beindítása előtt meg kell győződni az alábbiakról:

- A szivattyút tilos használni, amikor emberek vannak a vízben.
- Ügyelni kell rá, hogy az elektromos aljzat és dugó csatlakozásokat olyan területen szereljék fel, amelyet nem tud elárasztani a víz. A hálózati csatlakozódugót védeni kell a nedvességtől.
- Ellenőrizni kell, hogy a szivattyú, különösen a kábel és a dugó nem sérült-e meg. A sérült szivattyút mindenképpen tilos használni.
- A szivattyút 30 mA névleges üzemi maradékáramot meg nem haladó maradék áram készüléken (RCD) keresztül kell táplálni.

A hálózati tápfeszültségnek meg kell felelnie a szivattyú géptábláján megadott feszültséggel.

Működtetés során oda kell figyelni az alábbiakra:

- Soha nem szabad a szivattyút a kábelénél fogva szállítani, és nem szabad a kábelt

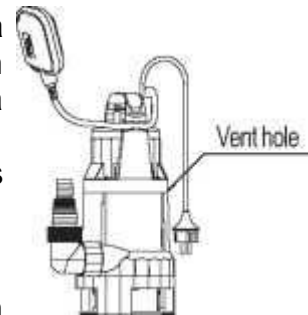
meghúzni, amikor áramtalanítani akarja a készüléket. A szivattyú bemenését, kiemelését vagy rögzítését úgy kell helyesen végezni, hogy egy kötelet rögzít a szivattyú szállítómarkolatához.

- A szivattyút tilos oly módon kikapcsolni, hogy kihúzza a hálózati kábelt a csatlakozóaljzatból.

Ellenőrizni kell, hogy a szivattyú nyomóoldali vagy szívóoldali nyílása nincs-e eltömődve. Meg kell tisztítani a nyomóoldali vagy szívóoldali nyílást, amikor szükséges.

Automatikus védelem a biztonság érdekében:

- Termikus motorvédő kapcsoló: Túlmelegedés esetén a beépített termikus motorvédő kapcsoló automatikusan kikapcsolja a szivattyút. Miután lehűl, a motor újra automatikusan bekapcsol.
- Automatikus légtelenítő szelep: Az automatikus légtelenítő szelep kiküszöböli a légszákokat a szivattyúban.



E folyamat során levegő távozik a szivattyún lévő műanyag dugón keresztül, és légbuborékok jelennek meg a víz alatt. Ez nem a szivattyú hibája, hanem a szivattyú légtelenítésére szolgál, eltávolítja a levegőt a szivattyúból. A levegő néhány másodperc alatt távozik, amikor először bemeníti a szivattyút.

Megjegyzés: A légtelenítő furat helye eltérő lehet az egyes modelleken.

A hálózati kábel nem lehet kisebb keresztmetszetű, mint H05RN-F jelű gumi bevonatú kábel. A kábel hosszának legalább 10 m-nek kell lennie.

Működtetés

Az úszókapcsoló automatikus működtetése:

A (4) úszókapcsoló automatikusan bekapcsolja a szivattyút, amikor a vízszint meghaladja a bekapcsolási magasságot, és kiszivattyúzza vizet. A (4) úszókapcsoló újra kikapcsolja a szivattyút, amikor a vízszint a kikapcsolási magasság alá esik.

- (1) A szivattyút szilárd felületre kell állítani, vagy a (6) fogantyún lévő nyílásba helyezett kötél segítségével kell bemeníteni a kútba vagy aknába.
- (2) Automatikus működtetés során biztosítani kell, hogy a (4) úszókapcsoló szabadon tudjon mozogni.

A (3) csatlakozókábelt dugja be a hálózati csatlakozóaljzatba.

A be- és kikapcsolási magasság beállítása: A (4) úszókapcsoló kábelét nyomja bele az (5) úszókapcsoló zárba.

A kábel ne legyen se túl hosszú, se túl rövid, hogy a (4) úszókapcsoló megfelelően be- és ki tudjon kapcsolni.

A (4) úszókapcsoló és (5) úszókapcsoló zár közötti távolságnak mindig legalább 10 cm-nek kell lennie.

- Minél rövidebb a (4) úszókapcsoló és (5) úszókapcsoló zár közötti távolság, annál alacsonyabb a bekapcsolási magasság, és annál magasabb a kikapcsolási magasság.

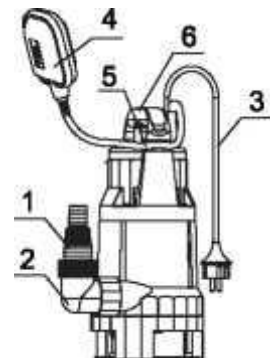
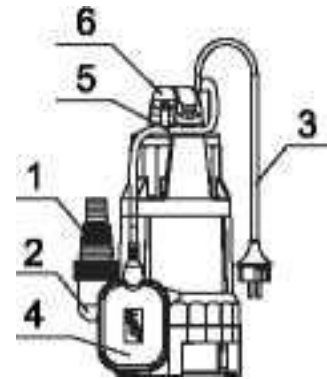
Az úszókapcsoló kézi működtetése:

A szivattyú állandóan működésben tud maradni, ha kézi úton kapcsolja be úgy, hogy a (4) úszókapcsolót felemeli, ahogy a baloldali ábra mutatja úgy, hogy a kábel oldala alul legyen. Amíg az úszókapcsoló függőleges helyzetben van, és a kábel van alul, addig a szivattyú a vízszinttől függetlenül fog működni.

- (1) A szivattyút szilárd felületre kell állítani, vagy a (6) fogantyún lévő nyílásba helyezett kötél segítségével kell bemelegíteni a kútba vagy aknába.
- (2) A (3) hálózati kábelt be kell dugni a csatlakozóaljzatba.

Tárolás:

Tisztítsa ki a szivattyút, és helyezze el fagymentes helyen, mielőtt az első fagy megérkezik.



Hibakeresés

Tünetek	Ok	Javító intézkedés
A szivattyú nem indul.	Az áram nincs bekapcsolva. Az úszókapcsoló nincs bekötve az áramkörbe.	Ellenőrizze a hálózati feszültséget. Emelje fel az úszókapcsolót.
A szivattyú nem ürít.	Légzárványok vannak a szívóoldalnál. A víz betápláló járókerék eltömődött. A nyomócső megtört.	Várjon max. 1 percet, amíg a levegő automatikusan távozik a légtelenítő nyílásokon keresztül. Váltakozva kapcsolja ki és be, ha szükséges. Húzza ki a csatlakozódugót, és tisztítsa meg a víz betápláló járókereket. Szabadítsa fel a csövet.
A szivattyú nem áll meg.	Az úszókapcsoló fennakadt a felső részen.	Szabadítsa ki az úszókapcsolót, és helyezze át a szivattyút.
A térfogatáram nem megfelelő.	A szívóoldali szűrő eltömődött. A szivattyúzás térfogatárama csökken, mert a szivattyú eltömődött a vízben lévő szennyezőanyagok miatt.	Tisztítsa ki a szűrőt. Tisztítsa meg a szivattyút és környezetét.
A szivattyú leáll, miután egy rövid ideig működött.	A szennyező részecskék eltömítették a szívóoldalt. A termikus védőkapcsoló leállítja a szivattyút túlmelegedés miatt. A termikus védőkapcsoló leállítja a szivattyút dugulás miatt.	Húzza ki a csatlakozódugót, és tisztítsa meg a szivattyút és a szívóaknát. Ügyeljen rá, hogy a hőmérséklet ne haladja meg a 35°C-ot! Tisztítsa ki a szivattyút.

Garancia feltételek

Kérjük, gondosan őrizze meg az eladó által kitöltött garancialevelet, vagy a vásárlásról szóló nyugtát.

A 12 havi garancia előfeltételei:

- A készülék kizárólag magán célra történő használata.

A garancia idő 6 hónapra csökken a kereskedelmi szektorban vagy bérlet esetén.

- A megfelelő kezelés és a garanciális feltételeink részét képező használati utasításban megadott összes információ betartása.
- A meghatározott karbantartási intervallumok betartása.
- A kialakítás engedély nélküli változtatása tilos.
- A kitöltött garancialevél és/vagy a vásárlásról szóló nyugta bemutatása.

Illetéktelen személy által végzett javítás esetén bármilyen garanciaigény azonnal érvénytelenné válik. Az anyag- vagy gyártási hibákra visszavezethető meghibásodásokat kizárólag a közelükben lévő, szerződéssel rendelkező javítóműhelyeink (az eladónak joga van megjavítani a hibát) vagy a gyártó végezheti, ha az utóbbi közelebb van. A garancia biztosításán túlmenően minden követelés ki van zárva. A szállítás során bekövetkező sérüléseket nem nekünk kell jelenteni, hanem az érintett fuvarozónak, mert különben a szállító felé benyújtott bármilyen kártérítési igény érvénytelen lesz.

A csomagolóanyagokkal kapcsolatos információ

A használt csomagolóanyagot a megfelelő hulladékgyűjtőbe kell helyezni.

Ha bármilyen alkatrészre, javítással kapcsolatos utasításra van szüksége, vagy kérdése van, kérjük lépjen kapcsolatba velünk:

- szerviz@gamagarden.eu
- +36 30 508-6563

Acquaer Kft., 4900 Fehérgyarmat, Szatmári u. 11 igazolja a fenti termék CE megfelelőségét, és azt, hogy a termék megfelel a géptáblán és a Használati utasításban megadott műszaki adatoknak.

A CE nyilatkozatokat megtekintheti részletesen a www.gamagarden.eu oldalon.

