



FROM ANDERSTORP, SWEDEN



**ÁRJEGYZÉK 2023
TÖMLŐBILINCSEK**

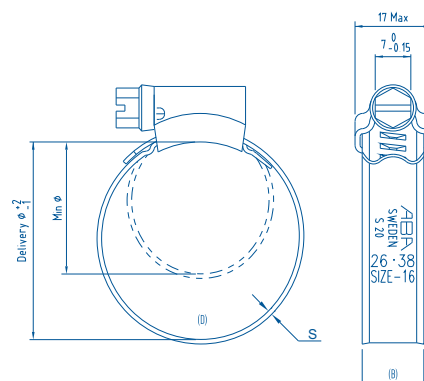
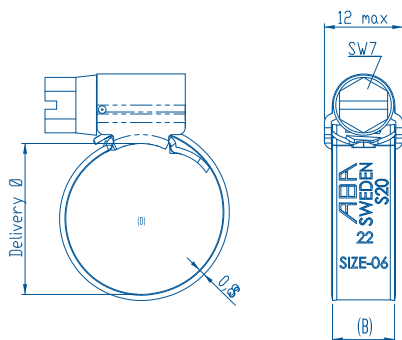
ABA ORIGINAL



- ① Különösen erős egy darabból préselt ház
- ② Hengerelt alucink lemez (S20)
- ③ Sima belső felület

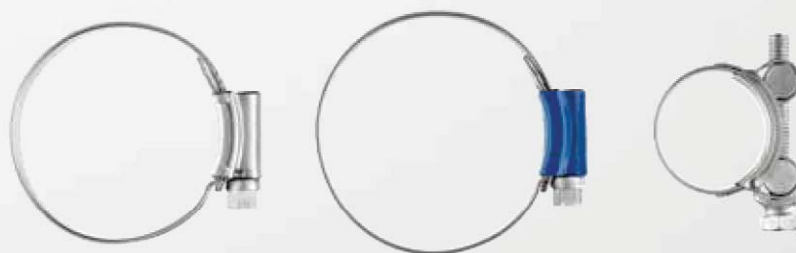
FELHASZNÁLÁS

- Gépgyártás
- Vegyipar
- Öntözőrendszerek
- Vasút
- Mezőgazdasági gépek
- Építőipar
- Tengerészet



Szorító tartomány (D mm)	Szélesség (B mm)	Vastagság (S mm)	Nettó Ár Ft
8-14	9	0,8	250
11-17	9	0,8	250
13-20	9	0,8	260
15-24	9	0,8	290
19-28	9	0,8	310
22-32	9	0,8	330
26-38	9	0,8	340
32-44	9	0,8	360
38-50	9	0,8	370
44-56	9	0,8	390
50-65	9	0,8	420
58-75	9	0,8	460
68-85	9	0,8	480

Szorító tartomány (D mm)	Szélesség (B mm)	Vastagság (S mm)	Nettó Ár Ft
15-24	12	0,8	320
19-28	12	0,8	330
22-32	12	0,8	350
26-38	12	0,8	360
32-44	12	0,8	390
38-50	12	0,8	400
44-56	12	0,8	420
50-65	12	0,8	440
58-75	12	0,8	540
68-85	12	0,8	560
77-95	12	0,8	610
87-112	12	0,8	660
104-138	12	0,8	700
130-165	12	0,8	830
150-180	12	0,8	990
175-205	12	0,8	1 120
200-231	12	0,8	1 250
226-256	12	0,8	1 390
251-282	12	0,8	1 570
277-307	12	0,8	1 700



Box 100, Visirgatan 1
SE-334 22 Anderstorp - Sweden
Tel. +46 371 58 88 00, Fax +46 371 58 88 01
info@normagroup.com
www.normagroup.com



Fecske utca 3.
6120 Kiskunmajsa - Hungary
Tel. +36 77 481 222, Fax +36 77 483 310
hidroszer@hidroszer.hu
www.hidroszer.hu