

HASZNÁLATI UTASÍTÁS

PMA-12 – PTA-12 nyomáskapcsoló

PMA-12 - egyfázisú PTA-12 - háromfázisú

Felhasználás: Légkompresszorok

Működés: A megszakító önműködően szabályozza az elektromos szivattyú működését a hitelesen beállított értéknek megfelelően: a beállított minimális hiteles értéknek az érintkezők zárása és a motor beindítása felel meg, a maximális érték elérése pedig meghatározza az érintkezők nyitását és a motor leállítását. Az ON/OFF kapcsoló ezen felül a nyomákszabályzó kézi indítását és leállítását is lehetővé teszi.

Üritő szelep: Sárgaréz ötvözetből készül és Ø6 mm-es külső átmérőjű csövekhez használható

Az üritő szelep azzal a céllal lett tervezve, hogy késleltesse a levegő bejutást a tartályba a motor indításakor annak érdekében, hogy megkönnyítse a beindítást.

Műszaki jellemzők:

Mechanizmus: horganyzott fémérintkezők együttese.

Csatlakozóház: nylon. Az elektromos érintkezők elkülönítve, a nemzetközi biztonsági előírásoknak megfelelően.

Bekötés: nyomólemezes csavarok (M4x8)

Elektromos érintkezők: sárgaréz ötvözet Ag-Ni bevonattal.

Membrán: NBR gumi /nitrilic/ olajtaszító, textil betéttel.

Burkolat: fekete ABS.

Bekötőelem: szakadás gátló kábelprés két változatban

1. max.Ø11,5 mm (HO7 RN-F 3×1-es kábel)

2. max.Ø14,5 mm (HO7 RN-F 3×1,5-ös kábel.)

Csatlakozó menet: G 1/4" belső.

Technikai adatok:

Szabályozási tartomány: 3-12 bar

Gyári beállítás: 6 bar (érintkezők zárnak)

8 bar (érintkezők nyitnak)

Névleges áramerősség: 16 A (ellenállás terhelés)

10 A (indukciós terhelés)

Névleges feszültség: PMA-12 250V PTA-12 500V

Maximális külső hőmérséklet: 55 °C

Védelem: IP 44

Importőr és garanciális szerviz:

HIDROSZER KFT

6120 Kiskunmajsa, Fecske utca 3.

Tel: 77/481-222, 77/481-441, Fax: 77/483-310

E-mail: hidroszer@hidroszer.hu

[Http://www.hidroszer.hu](http://www.hidroszer.hu)

Gyártó: **ITALTECNICA** s.r.l. 35020 TRIBANO (PD) Italy

A termék az ide vonatkozó (EEC European Directive 93/68) európai uniós szabványoknak megfelelően készült.

Nemzetközi minősítések:



DEMKO, Denmark

NEMKO, Norway



TÜV, Germany



CSA, Canada



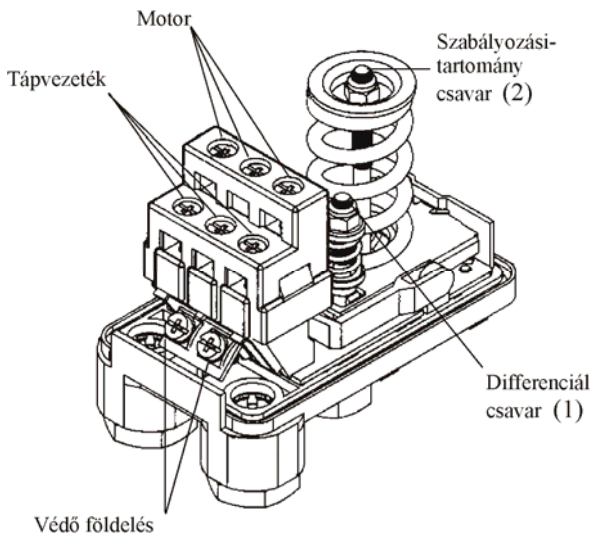
SEMKO, Sweden



SETI, Finland



UR, United States of America



Beállítás

1. Teljesen lazítsa le a differenciál csavart (1)
2. A szabályozási tartomány csavarral (2) állítsa be a kívánt kikapcsolási nyomást
3. Ezután a differenciál csavarral (1) állítsa be a kívánt bekapcsolási nyomást

A készüléket csak arra hivatott, villamos szakember üzemelheti be!

Szabályozási tartomány:

PMA-12 PTA-12

