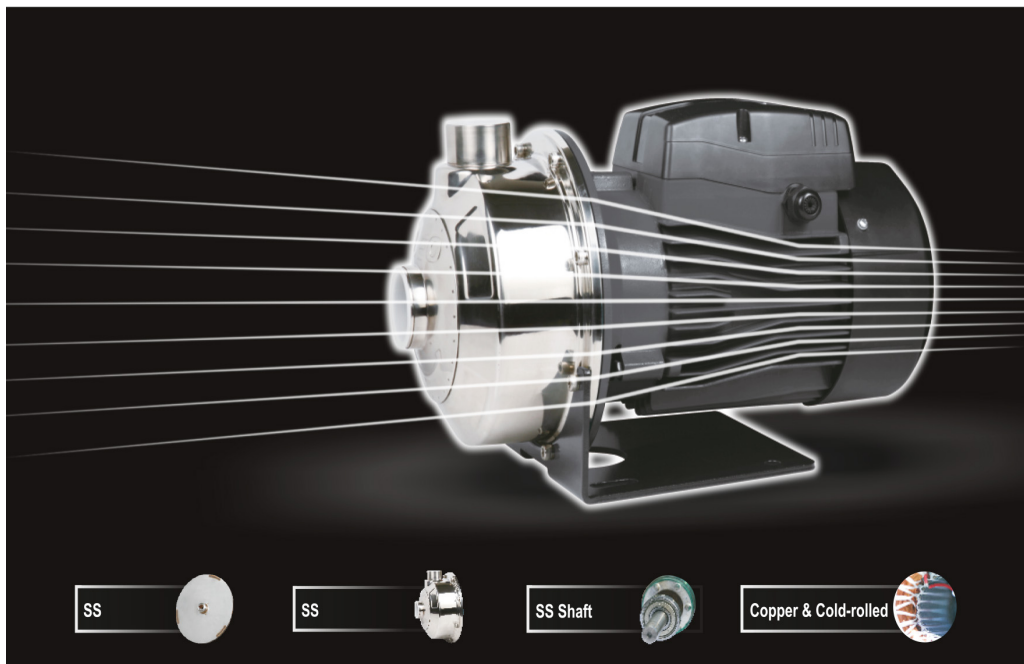




B.0  
≡ INNOVATION ≡



# Rozsdamentes centrifugál szivattyúk

## Használati utasítás

AMS

LEO GROUP CO.,LTD.



# Tartalomjegyzék

1. Alkalmazási lehetőségek
2. Termékcímke leírás
3. Teljesítmény rajz
4. Teljesítmény táblázat
5. Biztonsági előírások
6. Termékfelépítés
7. Méretek
8. Csőcsatlakozás kiépítése
9. Kapcsolódás az elektromos rendszerhez
10. Működtetés és karbantartás
11. Hibaelhárítás

Ezt a készüléket gyerekek vagy olyan felnőttek, akik fizikailag, érzékszervileg vagy mentálisan korlátozottak csak felügyelet mellett használhatják!

A készülékkel gyermekek nem játszhatnak!

A készülék tisztítását és karbantartását gyerekek felügyelet nélkül nem végezhetik!

## FIGYELEM

Ha a készülék vagy valamelyik eleme megsérült, összetört és javítani kell, forduljon szakszervizhez!



A készüléket vagy egyes már nem használt elemeit nem szabad közösségi szemétyűjtőbe helyezni. A megsemmisítés, újrahasznosítás miatt forduljon a szakszervizhez vagy hulladék megsemmisítéssel foglalkozó szervezethez.



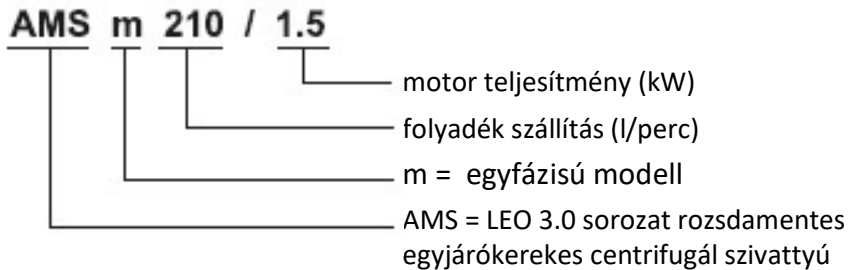
Mielőtt használatba venné a készüléket, figyelmesen olvassa el és tanulmányozza ezt a használati utasítást a biztonságos működtetéshez. Legyen figyelemmel azon felhívásokra, mely személyi sérüléshez vagy a készülék károsodásához vezethetnek. Mi kizárunk mindennemű felelősséget a szivattyú helytelen üzembe helyezéséből fakadó károkért (személyi sérülés, szivattyú összetörése, stb.).

# 1. ALKALMAZÁSI LEHETŐSÉGEK

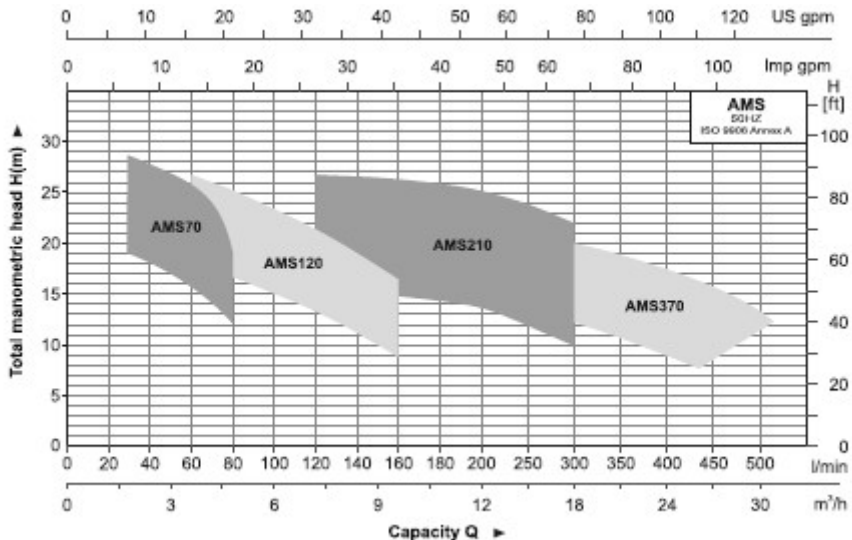
1.) Ez a készülék házi vízellátásra, berendezések víz igényének kiszolgálására, nyomásfokozásra, mezőgazdasági és kiskerti öntözésre, növényházak vízellátására, hal- és baromfitartó telepek vízellátására, ipari és bányászati célokra, vállalkozások számára vízkiemelésre és vízellátásra, továbbá magas épületekben légkondicionáló és központi hűtés-fűtési rendszerek folyadék keringetésére stb. lett tervezve.

2.) A készülék tisztavíz és alacsony viszkozitású nem koptató hatású anyagok szállítására használható. Tilos használni tűz- és robbanás veszélyes anyagok, gázok és más olyan anyagok szállítására, melyek szemcséket tartalmaznak. A szállított folyadék PH értéke 6,5 és 8,5 közötti lehet.

# 2. TERMÉKCÍMKE LEÍRÁS



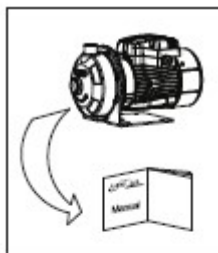
# 3. TELJESÍTMÉNY RAJZ



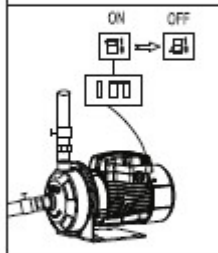
## 4. TELJESÍTMÉNY TÁBLÁZAT

MODEL	POWER		I/min	0	30	40	60	80	100	120	140	160	180	200	250	300	350	400	430	480	520		
	kW	HP	m <sup>3</sup> /h	0	1.8	2.4	3.6	4.8	6	7.2	8.4	9.6	10.8	12	15	18	21	24	26	29	31		
AMS70/0.37	0.37	0.5	H(m)	20.9	19.0	18.1	15.7	12.1															
AMS70/0.55	0.55	0.75		29.5	27.3	26.3	23.4	19.1															
AMS70/0.75	0.75	1.0		30.4	28.5	27.8	26.0	23.0															
AMS120/0.55	0.55	0.75		21.2			17.9	16.6	15.1	13.3	11.2	8.7											
AMS120/1.1	1.1	1.5		30.2			26.7	25.1	23.3	21.2	19.0	16.4											
AMS210/0.75	0.75	1.0		16.8						15.6	15.2	14.8	14.2	13.6	11.9	9.8							
AMS210/1.1	1.1	1.5		19.7						18.7	18.3	18.0	17.5	17.1	15.6	13.6							
AMS210/1.5	1.5	2.0		24.2						23.5	23.2	22.8	22.4	21.8	20.2	18.0							
AMS210/2.2	2.2	3.0		27.5						26.7	26.5	26.1	25.7	25.2	23.8	21.9							
AMS370/1.1	1.1	1.5		15.4									14.7	14.4	13.5	12.3	10.8	8.9	7.6				
AMS370/1.5	1.5	2.0		19.3											18.1	17.3	16.3	15.0	13.3	12.3	10.2		
AMS370/2.2	2.2	3.0		23.1												21.7	20.9	20.0	18.8	17.2	16.2	14.2	12.3

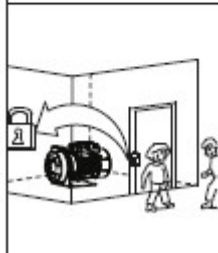
## 5. BIZTONSÁGI ELŐÍRÁSOK



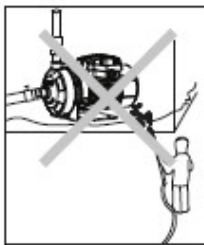
1.) Az elektromos szivattyú biztonságos és normális üzemeléséhez, kérjük figyelmesen olvassa el ezt a kézikönyvet.



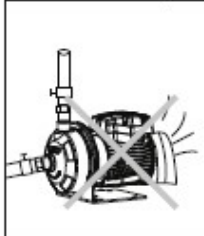
2.) Az elektromos szivattyú csak földelt elektromos rendszerhez csatlakoztatható, mely az áramütés veszélye miatt megszakítóval is felszerelt, továbbá biztosított az, hogy száraz, nem nyirkos az elektromos csatlakozás környezete.



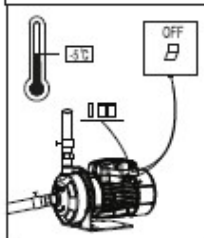
3.) Ne érintse meg az elektromos szivattyút működés közben, ne mosson és ne ússzon a szivattyú közvetlen közelében, továbbá ne engedje, hogy élőállatok megközelíthessék.



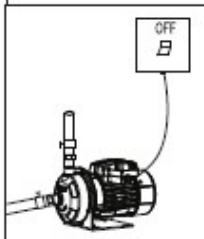
4.) Kerülje el, hogy a szivattyút fröccsenő víz érje, továbbá védje meg a készüléket, hogy ne merülhessen vízbe.



5.) Biztosítsa a szivattyú hűtését.



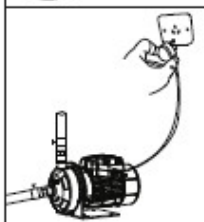
6.) Abban az esetben, ha a környezeti hőmérséklet  $-5^{\circ}\text{C}$  fok alá esik, vagy hosszabb ideig nem használja a szivattyút, eressze le a folyadékot a szivattyúból és a hozzá kapcsolódó csővezetékéből, hogy megakadályozza a szivattyú házának fagy miatti szétrepedését. Ne használja a szivattyút folyadék nélkül.



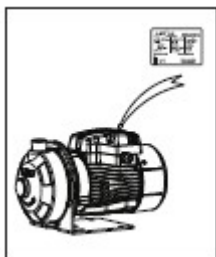
7.) A szivattyúzott folyadék forró vagy nagy nyomású lehet, ezért a szivattyú mozgatása vagy szétszerelése előtt mindenképp eressze le a folyadékot a szivattyúból és a csőrendszerből.



8.) Ne szivattyúzzon éghető, robbanásveszélyes vagy gáznemű anyagokat, figyelemmel az előírásokra.

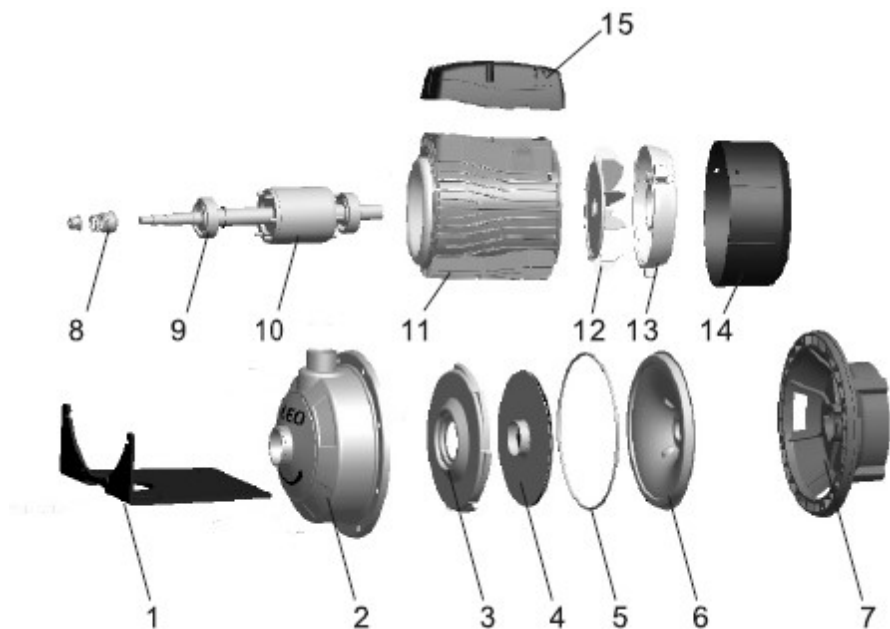


9.) Biztosítsa, hogy a szivattyú nehogy véletlenül elinduljon beépítés és szerelés alatt, ha nem akarja használni a szivattyút, akkor kapcsolja le az elektromos rendszerről és zárja el a csapokat a szivattyú szívó és nyomó oldalán egyaránt.



10.) Az áramforrásnak meg kell egyeznie a szivattyú címkéjén jelzett hálózati igényeknek. Ha a szivattyút hosszabb ideig nem kívánja használni, akkor száraz, jól szellőző helyen, szobahőmérsékleten tárolja.

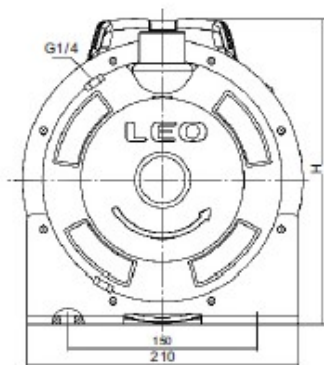
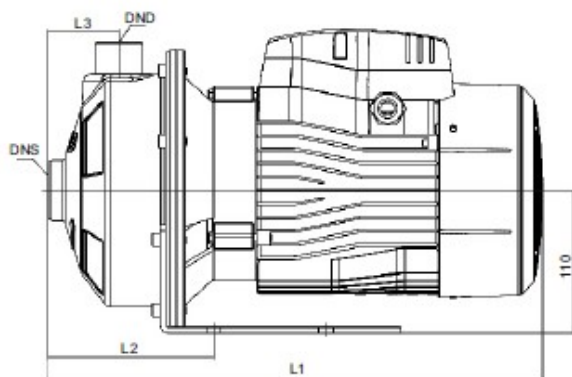
## 6. TERMÉKFELÉPÍTÉS



- |                     |                             |
|---------------------|-----------------------------|
| 1. Talp             | 9. Csapágó                  |
| 2. Szivattyúház     | 10. Forgórész               |
| 3. Diffuzor         | 11. Állórész (motortekercs) |
| 4. Járókerék        | 12. Ventilátor              |
| 5. O-gyűrű          | 13. Motor hátsó dekni       |
| 6. Hátlap           | 14. Ventilátor burkolat     |
| 7. Motor első dekni | 15. Kapocsház fedél         |
| 8. Tengelytömítés   |                             |



## 7. MÉRETEK



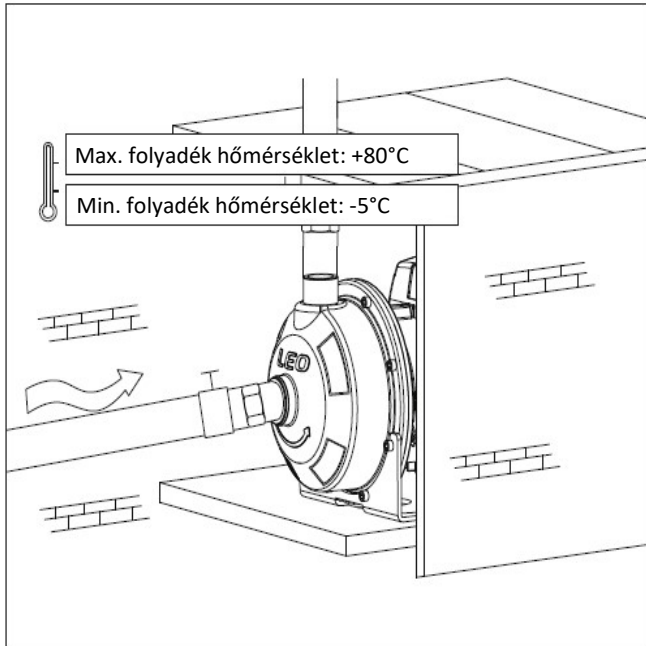
Model	Ports		L (mm)	W (mm)	H (mm)	L <sub>1</sub> (mm)	L <sub>2</sub> (mm)	W <sub>1</sub> (mm)	H <sub>1</sub> (mm)
	DN1	DN2							
AMS70/0.37	Rp1½	Rp1	332	210	224	109	55	150	110
AMS70/0.55	Rp1½	Rp1	332	210	224	109	55	150	110
AMS70/0.75	Rp1½	Rp1	381	210	234	109	55	150	110
AMS120/0.55	Rp1½	Rp1	332	210	224	109	55	150	110
AMS120/1.1	Rp1½	Rp1	381	210	234	109	55	150	110
AMS210/0.75	Rp1½	Rp1½	392	210	234	119	55	150	110
AMS210/1.1	Rp1½	Rp1½	392	210	234	119	55	150	110
AMS210/1.5	Rp1½	Rp1½	440	210	250	119	55	150	110
AMS210/2.2	Rp1½	Rp1½	440	210	250	119	55	150	110
AMS370/1.1	Rp2	Rp1½	392	210	234	119	55	150	110
AMS370/1.5	Rp2	Rp1½	440	210	250	119	55	150	110
AMS370/2.2	Rp2	Rp1½	440	210	250	119	55	150	110

**LEO GROUP CO.,LTD.**

## 8. CSŐCSATLAKOZÁS KIÉPÍTÉSE

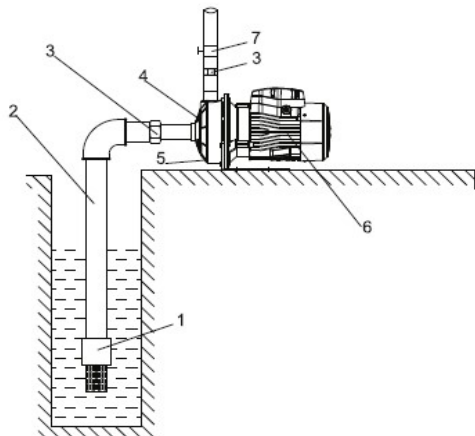


A szivattyút olyan szakember helyezheti üzembe, akinek erre megfelelő képesítése van. Az üzembe helyezés és működtetés során be kell tartani a nemzeti előírásokat is a nemzetközi szabványok mellett. A csőcsatlakozásokat fixen rögzítse és védje meg a fagyásveszélytől.



1.) A szivattyú beszerelése során a szívó oldali csővezeték lehető leg-rövidebb legyen menetes csatlakozással. A szivattyút jól szellőző, száraz környezetben helyezze el. Ha kültéren helyezi el a készüléket, biztosítsa, hogy ne érhesse eső és szél.

2. A csővezeték szerelése során a mind a szívó, mind a nyomó oldalon helyezzen el csapokat, továbbá a szívó oldalon visszacsapó szelepet is.

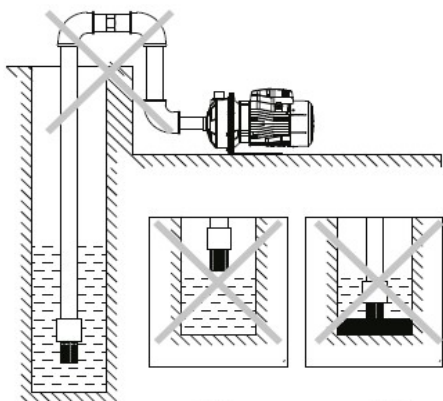


**Megfelelő beépítés**

**A**

**Hibás beépítés**

**B**



B1

B2

**A:**

- |                     |                     |
|---------------------|---------------------|
| 1. Lábszelep        | 5. Leeresztő csavar |
| 2. Szívó csővezeték | 6. Szivattyú        |
| 3. Hollander        | 7. Csap             |
| 4. Feltöltő csavar  |                     |

**B: Előírások a szívóoldal kiépítéshez**

- 1.) Amikor a szivattyút telepíti, ne használjon lágy gumicsövet szívóoldali csőként, mert az könnyen összeszívódhat.
- 2.) A lábszelepet 30 cm-el magasabban helyezze el, mint a víz alja, hogy ne szívjon fel homokot és köveket. (B2 ábra)
- 3.) Úgy építse meg a szívócsővezetékét, hogy minél kevesebb könyököt alkalmazzon, ami nem akadályozza a folyadék felszívását.
- 4.) A szívócsővezeték keresztmetszete nem lehet kisebb, mint a szivattyú szívó nyílásának keresztmetszete, mert egyébként a kevesebb víz megakadályozza a szivattyú teljesítmény leadását.
- 5.) Fordítson figyelmet arra, hogy a lábszelep a működés során ne kerüljön a vízszint fölé (B1 ábra)
- 6.) Abban az esetben, ha a szívóoldal hosszabb, mint 10 méter, vagy az emelőmagasság nagyobb, mint 4 méter, akkor a csővezeték keresztmetszete legyen nagyobb, mint a szivattyú szívó nyílása.
- 7.) Biztosítsa, hogy a szivattyú telepítése során ne terhelődjön nyomás a szívócsővezetésekre.
- 8.) Elhelyezhet szűrőberendezést a szívóoldalba, hogy megakadályozza nagyobb szennyeződések szivattyúba jutását.
- 9.) Az első indítás előtt töltsse fel vízzel a szívócsövet.

**C: Előírások a nyomóoldal kiépítéséhez**

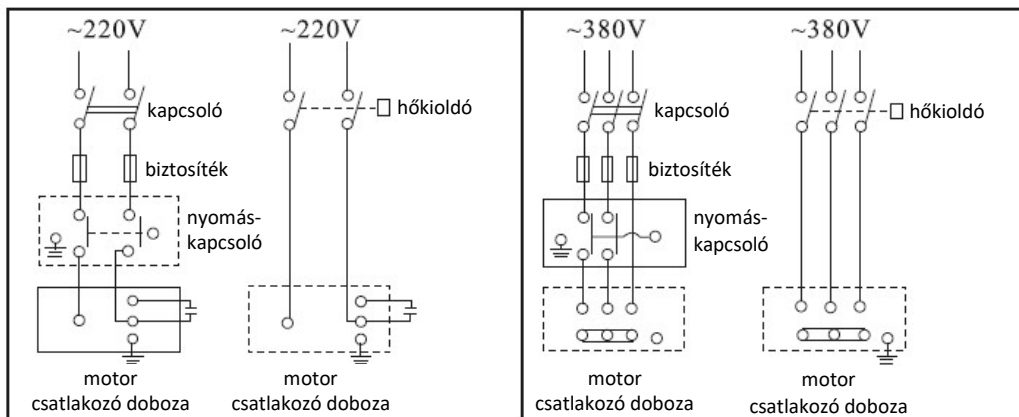
- 1.) A nyomócsővezeték keresztmetszete nem lehet kisebb, mint a szivattyú nyomó nyílásának keresztmetszete, ezáltal csökkentve a feszültségesést, a magas nyomás kialakulását és a zajos üzemelést.

## 9. KAPCSOLÓDÁS AZ ELEKTROMOS RENDSZERHEZ



Minden nemű elektromos szerelést csak az erre hivatott szakember végezhet. Mielőtt hozzá kezdene az elektromos bekötéshez, győződjön meg arról, hogy nincs áram a kábelben. A szivattyút csak olyan elektromos rendszerhez lehet csatlakoztatni, mely földelést és áram-védelmi kapcsolót (FI relé) tartalmaz.

- 1.) Az elektromos csatlakozást és a védelmet az előírásoknak megfelelően kell végezni. Az üzemi feszültség specifikációja a típusablán található; győződjön meg róla, hogy a motor megfelel az áramellátásnak. Az egy fázisú szivattyúk gyárilag el vannak látva földelt dugvillát tartalmazó elektromos bekötőkábellel.
- 2.) Abban az esetben, ha az elektromos szivattyú munkaterülete túl messze van az áramforrástól, az elektromos vezetékeknek nagyobb keresztmetszetűnek kell lenniük, különben az elektromos szivattyú nem működik megfelelően, mert a feszültségesés túl nagy.
- 3.) Abban az esetben, ha az elektromos szivattyút kültéri használatra használják, akkor gumiborítású elektromos kábelt használjon.
- 4.) Ellenőrizze a motor forgását (háromfázisú motor)
- 5.) Ellenőrizze, hogy az elektromos szivattyú működése normális-e, a forgás helyes-e, amit a ventilátorburkolatnál tud megfigyelni, a három fázisú motor forgási iránya az órajárással megegyező. Ha nem megfelelő a forgási irány, akkor cseréljen fel két fázist.



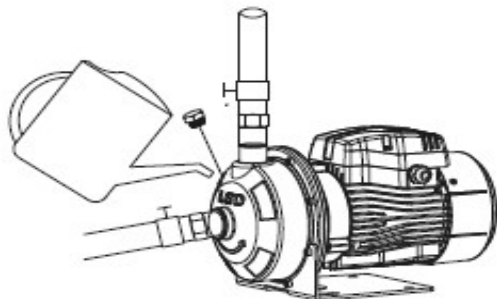
## 10. MŰKÖDTETÉS ÉS KARBANTARTÁS



Ne indítsa el a szivattyút addig, míg a szivattyú házat nem töltötte fel vízzel.

Ne nyúljon a szivattyúhoz, míg a leállítástól nem telik el legalább 5perc.

Ne szerelje szét a szivattyút, míg a szivattyúházból le nem engedte a vizet.



Forgassa meg a ventilátort mielőtt a szivattyút elindítaná, hogy a tengely mozgása szabad-e.

Tekerje ki a feltöltő csavart, és öntse fel tiszta vízzel a szivattyúházat teljesen, hogy a levegőt kiszorítsa. Csak részben nyissa ki a csapokat, majd a beindulás után már teljesen, figyelemmel a kívánt vízszállításra és a lehetséges működési tartományra (ez utóbbi adat a termék címkéjén található).

### KARBANTARTÁS

- 1.) Ha a szivattyú bekapcsolása után 5 percen belül nem indul meg a folyadék szállítás, áramtalanítson, ellenőrizze a folyadékszintet vagy keressen eseteleges szivárgási pontokat a szívó csővezetékben.
- 2.) Fagyos, jeges környezetben eressze le a folyadékot a leeresztő csavaron keresztül a szivattyúházból. Ha újra használni akarja a szivattyút, helyezze vissza a leeresztő csavart, húzza meg kulccsal, így a szivattyú újra üzembe helyezhető.
- 3.) Ha nagyon sokáig nem akarja működtetni a szivattyút, engedje le a folyadékot a szivattyúházból. A szivattyúházat, járókereket, motor első deknit tisztítsa meg és kenje be vékonyan nem agresszív olajjal és tegye a szivattyút száraz, de jól szellőző helyre.
- 4.) Nyáron vagy meleg környezetben fordítson figyelmet a szellőzésre és kerülje el, hogy a pára kicsapódjon az elektromos részekben.
- 5.) Ha a motor nagyon meleg vagy zajos, akkor szakítsa meg az áramellátást és nézze át a következő fejezetben leírt hiba lehetőségeket.

# 11. HIBAELHÁRÍTÁS

JELENSÉG	OK	MEGOLDÁS
A motor nem indul el	Egy és három fázisú motoroknál a. rossz a kapcsoló b. kiégett a biztosíték c. laza a tápvezeték  d. fáziszárlat a kábelben	Javítsa vagy cserélje a kapcsolót Cserélje ki az olvadó biztosítékot Ellenőrizze és szorítsa meg a vezetéket Cserélje ki a kábelt
	Kondenzátor leégett	Cseréltesse ki szakemberrel
	Forgórész és a csapágycsukló megszorult	Cseréltesse ki szakemberrel
	Járókerék megszorult	Szakemberrel tisztítsa ki a szivattyút
	Állórész tekercse leégett	Cseréltesse ki szakemberrel
A motor működik, de nincs vízszállítás	Három fázisú motornál rossz a forgási irány	Cseréljen fel két fázist
	A szivattyúház nincs feltöltve vízzel	Töltse fel vízzel
	A járókerék összetört	Cseréltesse ki szakemberrel
	Szivárgás a szívó csővezetékben	Ellenőrizze a csatlakozásokat
	A vízszint túl alacsony	Változtassa meg a beépítés helyét
	Megfagyott a csővezetékben a folyadék	Várjon míg kiolvad
Kevés a nyomás	Nem megfelelő szivattyú típus	Válasszon másik szivattyút
	A szívócső túl hosszú, sok benne a kanyar, nem elég nagy a keresztmetszete	Alakítsa át a szívócsövet az előírásoknak megfelelőre
	Szívócső, szűrő, szivattyúház szennyeződéssel eltömítődött	Tisztítsa ki ezeket.
Motor szakaszosan működik vagy a tekercs leégett	A járókerék megszorult vagy hosszú ideig túlterhelték	Szakember tisztítsa ki a szivattyút és ne használja a jelölt működési tartományon kívül
	Rossz földelés, szakadt kábel vagy villámcsapás érte a hálózatot	Forduljon elektromos szakemberhez
Szivárog a víz tengelytömítésnél	A tengelytömítés megkopott vagy elrepedt	Cseréltesse ki szakemberrel
Nem normális hangja van a működő szivattyúnak	Sivítanak a csapágycsukló	Cseréltesse ki szakemberrel
	A járókerék megszorult	Távolítsa el a szennyeződést
	Túlzott működtetés	A szivattyút a címkéjén jelzett tartományban üzemeltesse

## **12. KAPCSOLAT A GYÁRTÓVAL ÉS A FORGALMAZÓVAL**

**LEO GROUP CO.,LTD.**

**A szivattyú gyártója:**

**LEO GROUP CO.,LTD.**

Centre Avenue, Industrial Park, Wenling

Zhejiang, 317500, China

Tel: 0086-576-89986360

Fax: 0086-576-86516511

E-mail: [export@leogroup.cn](mailto:export@leogroup.cn)

[www.leogroup.cn](http://www.leogroup.cn)

**A szivattyú magyarországi forgalmazója:**

**PIERO HYDRO JET BT.**

Rét utca 24/a.

5000 Szolnok, Magyarország

Tel: 0036-20-434-2477

E-mail: [pierohidro@yahoo.com](mailto:pierohidro@yahoo.com)