

MŰKÖDÉS

A kapcsoló automatikusan indítja és állítja le a szivattyút mikor megnyitunk vagy elzárunk egy csapot vagy szelepet a rendszerben. A kapcsoló állandó nyomást és vízáramlást tud tartani a rendszerben, amíg a csap nyitva és a szivattyú működik.

FIGYELMEZTETÉS

Az automata kapcsoló használható ivóvízhez és nem ivóvízes rendszerben is. Abban az esetben ha mindkét típusú vízre használják, győződjön meg arról hogy az ivóvíz nem keveredik a nem ivóvízzel.

Hidraulikus csatlakozás (FIG2)

A csatlakoztatás előtt fontos a szivattyú megfelelő előkészítése.

A kapcsolót függőleges állapotban kell felszerelni, így a bemenő csatlakozás közvetlenül a szivattyúba csatlakozik, az oldalsó kivezetés pedig a rendszerbe.

Kerülni kell a fix csatlakozásokat a rezgés elkerülése miatt.

FIGYELMEZTETÉS (azon verzióhoz, ahol állítható a bekapcsolási érték, megnevezése: PS-04BX)

A szivattyú és a legmagasabb felhasználási pont közötti vízoszlop magasság NE haladja meg a 15 métert és a szivattyúnak minimum 2.5 bar nyomást kell szolgáltatnia. A start nyomás beállítása a kapcsoló felső részén lévő csavarral történik (5. ábra).

Olvassa le a kijelzett nyomást a nyomásmérő műszeren amikor a szivattyú indul és végezze el a beállítást a megfelelő irányba tekerve a beállító csavart (A nyomás beállítást szakember végezze el). Szabványos értéként a start nyomásnak 0.2 bar-ral nagyobbak kell lennie mint a manometrikus nyomás és a szivattyúnak legalább 0.8 bar-ral nagyobb nyomást kell leadnia mint a beállított érték.

Ez a művelet kizárólag a start nyomás beállítására vonatkozik és NEM a munkanyomásra ami csak a szivattyú műszaki jellemzőitől függ. Könnyebb lesz a beállítást úgy folytatni, hogy az egyik installált vízcsap ki van nyitva mivel ez csökkenti a kapcsoló belső nyomását.

Elektromos csatlakoztatás:

Először áramtalanítsa a készüléket mielőtt eltávolítja a kapcsoló doboz fedelét, és csatlakoztassa a diagramm alapján. A kapcsoló használható 3 fázisú szivattyúnál is, ebben az esetben speciális külső mágneskapcsoló szükséges.

A nem megfelelő bekötés tönkretelheti a berendezést.

INDÍTÁS

1. Bizonyosodjunk meg a szivattyú helyes pozíciójáról, majd a csapot gyengéden nyissuk meg.
2. Csatlakoztassuk a kapcsolót az áramforráshoz. A POWER led világítani kezd.
3. A szivattyú automatikusan elindul és 20-25 másodperc múlva a nyomás eléri a szivattyú maximális nyomását. Működés közben a (ON) led világít.
4. Zárjuk el a csapot. 7-9 másodperc múlva a szivattyú leáll. Ezután csak egy led (POWER) marad bekapcsolva. Ezen eljárások után bármilyen probléma a szivattyú beállításából adódhat.

Lehetséges hibák:

1. A szivattyú nem indul

- a, Kevés a víz, a biztonsági rendszer aktiválódik és a (FAILURE) LED világít. Ellenőrizze a vízellátást és indítsa újra a szivattyút a RESET gombbal.
- b, A szivattyú nem indul, a (FAILURE) LED világít és a biztonsági rendszer aktív, a RESET gomb megnyomása után az (ON) LED világít de a szivattyú nem indul. Kérje szakember segítségét.
- c, Hiba az elektromos hálózatban. Áramtalanítsa a szivattyút és a kapcsolót majd pár másodperc múlva kapcsolja be újra, ha a szivattyú nem indul azonnal, akkor helyezzen vissza mindent.
- d, Nincs áramellátás. Ellenőrizze a megfelelő áramellátást. A feszültség LED (POWER) bekapcsol.
- e, Nincs elég nyomás. A biztonsági rendszer aktiválódik a hiba (FAILURE) LED bekapcsol. Ellenőrizze hogy a szivattyú nyomása nagyobb mint a kapcsoló indítási nyomása.
- f, Levegő a rendszerben. A mérőórán látható hogy kisebb a nyomás a megszokottnál. A biztonsági rendszer bekapcsol és megállítja a szivattyút, a hiba (FAILURE) LED világít. Ellenőrizze a tömítettséget a rendszerben és az O gyűrűk állapotát.

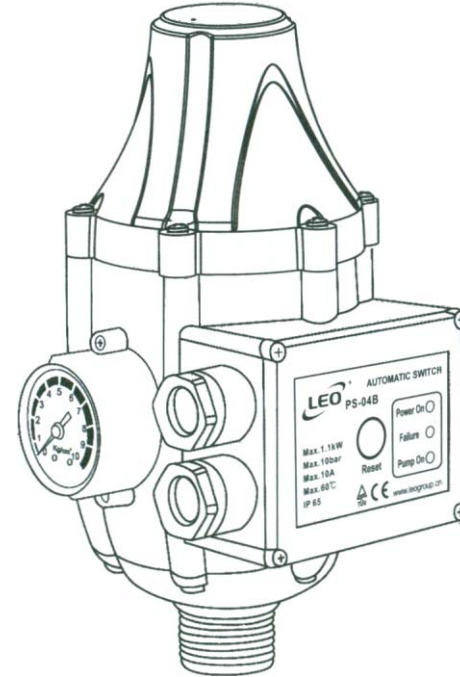
2. A szivattyú nem áll le.

- a, A vízszivárgás valahol nagyobb mint 1,2 l/perc. Ellenőrizze a rendszert és a csapokat.
- b, Az újraindító gomb (RESET) nem működik. Nyomja meg párszor. Keresse fel szakember segítségét.
- c, Hiba az elektromos panelben. Cserélni kell.
- d, Helytelen bekötés az elektromos panelnél. A bekötési ábra (FIG3).

3. A szivattyú elindul majd megáll.

- a, Kiseb vízszivárgás a rendszerben. Ellenőrizze a csapokat és csatlakozásokat.

Használati utasítás LEO PS-04B szivattyúvezérlőhöz



A szivattyú gyártója:

LEO GROUP CO., LTD.

LEO Road, Binhai Town, Wenling City,
Zhejiang, 317503, P.R.China
Tel: 0086-576-89986360
Fax: 0086-576-89989898
E-mail: export@leogroup.cn
www.leogroup.cn

A szivattyú magyarországi forgalmazója:

PIERO HYDRO JET BT.

Rét utca 24/a.
5000 Szolnok, Magyarország
Tel: 0036-20-434-2477
E-mail: pierohidro@yahoo.com

Ezt a készüléket gyerekek vagy olyan felnőttek, akik fizikailag, érzékszervileg vagy mentálisan korlátozottak csak felügyelet mellett használhatják! A készülékkel gyermekek nem játszhatnak! A készülék tisztítását és karbantartását gyerekek felügyelet nélkül nem végezhetik! Ha a készülék vagy valamelyik eleme megsérült, összetört és javítani kell, forduljon szakszervizhez!

A készüléket vagy egyes már nem használt elemeit nem szabad közösségi szemégyűjtőbe helyezni. A megsemmisítés, újrahasznosítás miatt forduljon a szakszervizhez vagy hulladékmegsemmisítéssel foglalkozó szervezethez. Mielőtt használatba venné a készüléket, figyelmesen olvassa el és tanulmányozza ezt a használati utasítást a biztonságos működtetéshez.

Legyen figyelemmel azon felhívásokra, mely személyi sérüléshez vagy a készülék károsodásához vezethetnek. Mi kizárunk mindennemű felelősséget a szivattyú helytelen üzembe helyezéséből fakadó károkért (személyi sérülés, szivattyú összetörése, stb.)

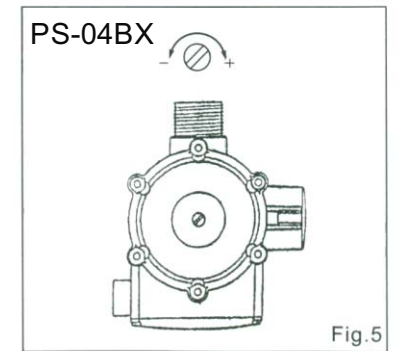
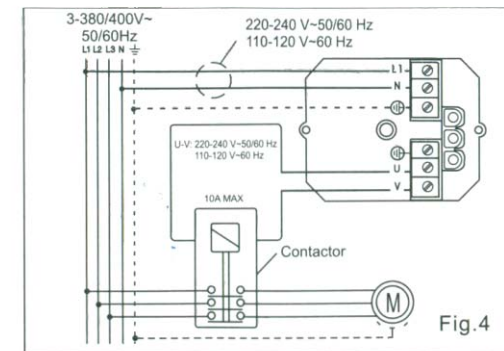
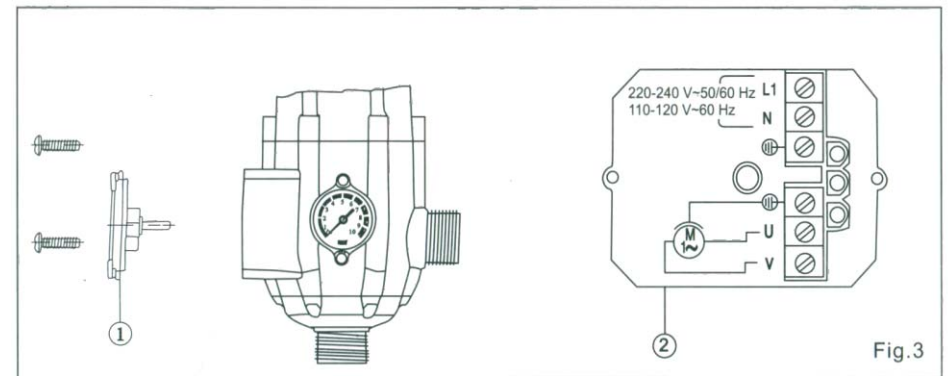
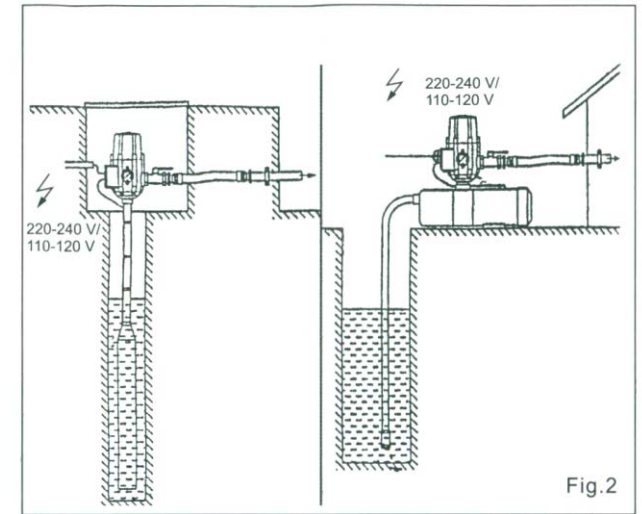
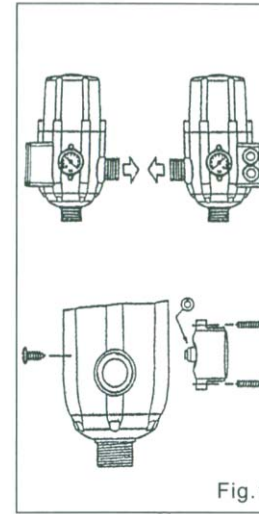
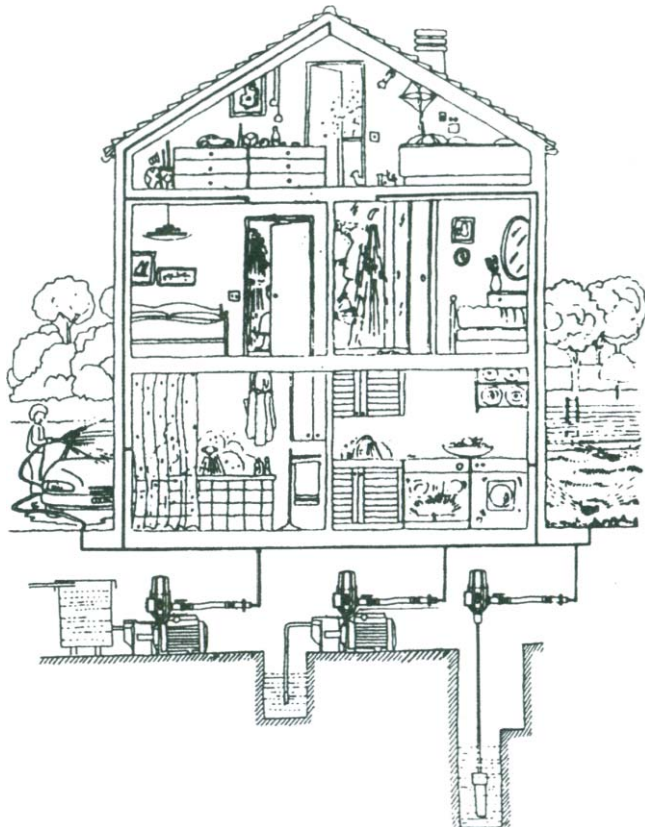
A készüléket csak olyan öntözőrendszerekben lehet használni, ahol biztosított, hogy az óránkénti indítások nem haladja meg a 4 alkalmat.

FELÉPÍTÉS JELLEMZŐK:

Bemenet: 1" külső menet
Kimenet: 1" külső menet
Speciális visszacsapó szelep
Szárason futás elleni védelem
Mérőóra
Újra indító gomb (RESET)
Működési visszajelző led
Hibajelző led

TECHNIKAI ADATOK

Névleges feszültség: 220 -240 V 50/60 Hz, vagy 110-120 V 60Hz
Maximális áram: 10 A
Védelmi osztály: IP65
Maximális folyadék hőmérséklet: 60°
Bekapcsolási nyomás: 1,2 bar/1,5 bar/2,2 bar (fix)
Maximális működési nyomás: 10 bar
Mérőóra elhelyezése (FIG1)
A készülék mérőórával gyárilag fel van szerelve.



A vezérlő bekötését csak szakember végezheti, aki ismeri és betartja az elektromos termékekre vonatkozó előírásokat!