



SZŰRŐHÁZAK

SZŰRŐBETÉTEK

ÁRJEGYZÉK 2024

made in italy

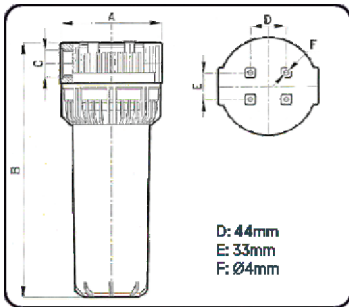


AQUA FP3



TECHNIKAI JELLEMZŐK

Fej	PP rézbetétes csatlakozással
Pohár	Átlátszó SAN
Hollander	PP
0-gyűrű	NBR 70 Sh
Max. üzemi nyomás	8 bar
Törőnyomás	35 bar
Üzemi hőmérséklet	5°C - 50°C
Átfolyás (betét nélkül) 2 bar nyomáson	3/4": 108,5 l/p - 1": 105,6 l/p - 5/4", 6/4" : 230 l/p
Terhelési próba	200 000 ciklus 0-10 bar között



JAVASOLT BEÉPÍTÉS

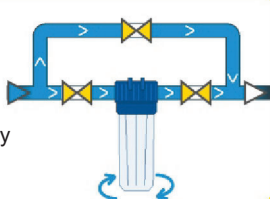
▶ beáramlás

✕ csap

> folyásirány

↻ letekerési irány

▷ kiáramlás



MODELL	HOSSZ	KI/BEMENET (C)	MÉRET (AxB)	NETTÓ ÁR
FP3	5"	3/4"	122×174 mm	4 800 Ft
FP3	5"	1"	122×179 mm	4 800 Ft
FP3	7"	3/4"	122×226 mm	4 800 Ft
FP3	7"	1"	122×231 mm	4 800 Ft
FP3	7"	5/4"	126×241 mm	8 100 Ft
FP3	10"	3/4"	122×294 mm	4 800 Ft
FP3	10"	1"	122×299 mm	4 800 Ft
FP3	10"	5/4"	126×319 mm	8 100 Ft
FP3	10"	6/4"	126×325 mm	10 300 Ft
FP3	20"	3/4"	122×565 mm	10 600 Ft
FP3	20"	1"	122×570 mm	10 600 Ft
FP3	20"	5/4"	126×580 mm	13 900 Ft
FP3	20"	6/4"	126×586 mm	16 100 Ft

RENDELHETŐ KIEGÉSZÍTŐK ÉS ALKATRÉSZEK	NETTÓ ÁR
Szűrőház pohár AQUA FP3 5"	3 500 Ft
Szűrőház pohár AQUA FP3 7"	3 500 Ft
Szűrőház pohár AQUA FP3 10"	3 500 Ft
Szűrőház pohár AQUA FP3 20"	9 300 Ft
Szűrőház fogó AQUA FP3	1 200 Ft
0 gyűrű szűrőházhoz AQUA FP3 88,5×3,53	440 Ft
Szűrőház hollander AQUA FP3	2 000 Ft
Légtelenítő csavar AQUA FP3	620 Ft

12 BAR



80°

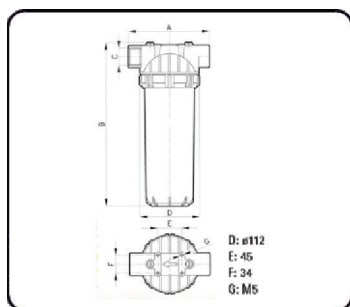


AQUA F03



TECHNIKAI JELLEMZŐK

Fej	bronz
Pohár	trogamid
Hollander	bronz
O-gyűrű	viton
Max. üzemi nyomás	12 bar
Törőnyomás	50 bar
Üzemi hőmérséklet	0°C - 80°C
Átfolyás (betét nélkül) 2 bar nyomáson	3/4": 105 l/p 1": 106 l/p
Terhelési próba	200 000 ciklus 0-10 bar között



MODELL	HOSSZ	KI/BEMENET (C)	MÉRET (AxB)	NETTÓ ÁR
F03	10"	1"	150x310 mm	53 600 Ft



AQUA AC-HT

TECHNIKAI JELLEMZŐK

Felhasználás	szuszpenziós részecskék kiszűrése
Szűrési elv	mechanikus
Anyaga	rozsdamentes acél
Hőmérséklet	0°C - 100°C
Maximális nyomás	6 bar
Átfolyás	58 l/p
Tisztítás	3 havonta
Élettartam	10 év



MODELL	NETTÓ ÁR
10"-1" fémháló 80 mikron	29 900 Ft

A betétek csak akkor használhatók ivóvíz szűrésére, ha egy olyan kombinált berendezésben alkalmazzák, amely rendelkezik még egy antibakteriális biztonsági szűrővel vagy azzal egyenértékű szerkezettel.

made in italy



AQUA FA



TECHNIKAI JELLEMZŐK

Felhasználás	vegyi anyagok finom szűrése
Szűrési elv	mechanikus
Anyaga	polipropilén szál
Hőmérséklet	0°C - 80°C
Maximális nyomás	6 bar
Átfolyás	28 l/p
Tisztítás	-
Élettartam	max. 3 hónap

MODELL	NETTÓ ÁR
5"-1" fonaltekercs 20 mikron	1 100 Ft
7"-1" fonaltekercs 20 mikron	1 200 Ft
10"-1" fonaltekercs 20 mikron	1 200 Ft
20"-1" fonaltekercs 5 mikron	2 800 Ft
10"-5/4" fonaltekercs 20 mikron	1 200 Ft



AQUA FR-N



TECHNIKAI JELLEMZŐK

Felhasználás	vegyi anyagok finom szűrése
Szűrési elv	mechanikus
Anyaga	polipropilén lap
Hőmérséklet	0°C - 80°C
Maximális nyomás	6 bar
Átfolyás	25 l/p
Tisztítás	-
Élettartam	max. 3 hónap

MODELL	ÁR
5"-1" textfilt 5 mikron	2 000 Ft
10"-1" textfilt 5 mikron	2 300 Ft

A betétek csak akkor használhatók ivóvíz szűrésére, ha egy olyan kombinált berendezésben alkalmazzák, amely rendelkezik még egy antibakteriális biztonsági szűrővel vagy azzal egyenértékű szerkezettel.



AQUA RLA



TECHNIKAI JELLEMZŐK

Felhasználás	szuszpenziós részecskék kiszűrése
Szűrési elv	mechanikus
Anyaga	polipropilén háló tartóvázon
Hőmérséklet	0°C - 80°C
Maximális nyomás	6 bar
Átfolyás	58 l/p
Tisztítás	3 havonta
Élettartam	max. 1 év

MODELL	NETTÓ ÁR
5"-1" műanyaghálo 80 mikron	2 400 Ft
7"-1" műanyaghálo 80 mikron	2 700 Ft
10"-1" műanyaghálo 80 mikron	2 700 Ft
20"-1" műanyaghálo 80 mikron	6 800 Ft
7"-5/4" műanyaghálo 80 mikron	2 700 Ft
10"-5/4" műanyaghálo 80 mikron	2 700 Ft
20"-5/4" műanyaghálo 80 mikron	6 800 Ft

RENDELHETŐ KIEGÉSZÍTŐK ÉS ALKATRÉSZEK	NETTÓ ÁR
Szűrőbetét toldó	1 600 Ft
Szűrőbetét tömítés 52×24×4 1"	440 Ft
Szűrőbetét tömítés 52×40×4 5/4"	440 Ft

A betétek csak akkor használhatók ivóvíz szűrésére, ha egy olyan kombinált berendezésben alkalmazzák, amely rendelkezik még egy antibakteriális biztonsági szűrővel vagy azzal egyenértékű szerkezettel.

made in italy



AQUA RLA-CA



TECHNIKAI JELLEMZŐK

Felhasználás	szuszpenziós részecskék kiszűrése kellemetlen szagok, ízek semlegesítése
Szűrési elv	mechanikus+kémiai
Anyaga	polipropilén háló+aktívszén töltet
Hőmérséklet	0°C - 50°C
Maximális nyomás	6 bar
Átfolyás	16 l/p
Tisztítás	aktívszén csere havonta
Élettartam	max. 1 év

MODELL	NETTÓ ÁR
5"-1" műanyaghálo+aktívszén	4 300 Ft
7"-1" műanyaghálo+aktívszén	4 700 Ft
10"-1" műanyaghálo+aktívszén	5 100 Ft



AQUA CA



TECHNIKAI JELLEMZŐK

Felhasználás	kellemetlen szagok, ízek semlegesítése
Szűrési elv	kémiai
Anyaga	aktívszén töltet műanyag pohárban
Hőmérséklet	0°C - 50°C
Maximális nyomás	6 bar
Átfolyás	25 l/p
Tisztítás	aktívszén csere havonta
Élettartam	max. 2 év

MODELL	ÁR
5"-1" aktívszén	3 800 Ft
7"-1" aktívszén	4 400 Ft
10"-1" aktívszén	4 700 Ft

A betétek csak akkor használhatók ivóvíz szűrésére, ha egy olyan kombinált berendezésben alkalmazzák, amely rendelkezik még egy antibakteriális biztonsági szűrővel vagy azzal egyenértékű szerkezettel.



AQUA RLA-CP



TECHNIKAI JELLEMZŐK

Felhasználás	szuszpenziós részecskék kiszűrése vízlágyítás
Szűrési elv	mechanikus+kémiai
Anyaga	polipropilén háló+polifoszfát töltet
Hőmérséklet	5°C - 50°C
Maximális nyomás	6 bar
Átfolyás	8 l/p
Tisztítás	elszíneződés, beolvadás után töltet csere
Élettartam	max. 1 év

MODELL	NETTÓ ÁR
5"-1" műanyaghálo+polifoszfát	6 500 Ft
7"-1" műanyaghálo+polifoszfát	7 000 Ft
10"-1" műanyaghálo+polifoszfát	7 400 Ft



AQUA CP



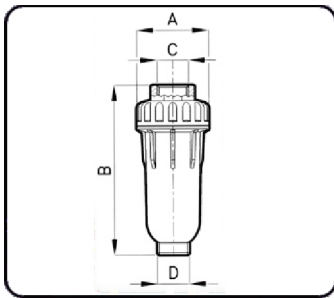
TECHNIKAI JELLEMZŐK

Felhasználás	szuszpenziós részecskék kiszűrése vízlágyítás
Szűrési elv	kémiai
Anyaga	polifoszfát töltet műanyag pohárban
Hőmérséklet	5°C - 50°C
Maximális nyomás	6 bar
Átfolyás	12 l/p
Tisztítás	elszíneződés, beolvadás után töltet csere
Élettartam	max. 2 év

MODELL	ÁR
5"-1" polifoszfát	6 200 Ft
7"-1" polifoszfát	6 800 Ft
10"-1" polifoszfát	7 000 Ft

A betétek ivóvíz szűrésére nem használhatók. Az így megszürt folyadék emberi fogyasztásra nem alkalmas.

made in italy



AQUA MINI



TECHNIKAI JELLEMZŐK

Fej	PP, 3/4" B csatlakozással
Pohár	Átlátszó SAN
Töltet	120 gr polifoszfátkristály
O-gyűrű	NBR 70
Max. üzemi nyomás	6 bar maximum
Törőnyomás	25 bar maximum
Üzemi hőmérséklet	5°C - 50°C
Átfolyás	8-10 l/p
Tisztítás	elszíneződés, beolvadás után töltet csere

MODELL	MÉRET (AxBxCxD)	NETTÓ ÁR
MINI ház polifoszfáttal	Ø60x141x3/4"x3/4"	3 500 Ft
MINI ház fémhálóval	Ø60x141x3/4"x3/4"	13 000 Ft

RENDELHETŐ KIEGÉSZÍTŐK ÉS ALKATRÉSZEK	NETTÓ ÁR
Szűrőház AQUA MINI	2 500 Ft
Szűrőbetét fémháló 80 mikron AQUA MINI	10 800 Ft
Szűrőtöltet polifoszfátkristály AQUA MINI	7 400 Ft/kg



Via Tonino Crotti 1, San Martino in Rio - Italy
Tel. +39 0522 695805, Fax +39 0522 646160
aqua@aqua.it, www.aqua.it



Fecske utca 3., 6120 Kiskunmajsa - Hungary
Tel. +36 77 481 222, Fax +36 77 483 310
hidroszer@hidroszer.hu, www.hidroszer.hu