

# AQUASET+VSD



## COMPOSIZIONE GRUPPO DI PRESSIONE

- Pompa orizzontale trifase
- EPIC (variatore di velocità) installato a bordo, con parametri predefiniti in accordo alla pompa collegata. Alimentazione monofasica 1 x 230V
- Connettore a 5 vie in acciaio AISI 304 con valvola di non ritorno incorporata
- Sensore di pressione collegato all'EPIC
- Manometro
- Serbatoio a membrana da 8 litri
- Cavo con spina

## PRESSURIZATION UNITS COMPOSITION

- Three-phase horizontal pump
- EPIC (variable speed drive) provided on board, with preset parameters in accordance to the connected pump. 1 x 230V single-phase power supply
- 5-way AISI304 connector with built-in non return valve
- Pressure sensor wired to EPIC
- Pressure gauge
- 8 liters membrane surge tank
- Cable with plug

## COMPOSITION DES GROUPES DE PRESSURISATION

- Pompe horizontale triphasée
- EPIC (variateur de vitesse) monté directement sur la pompe et déjà fourni avec des paramètres prédéfinis en fonction de la pompe raccordée. Alimentation monophasée 1 X 230V
- Connecteur AISI304 à 5 voies avec clapet anti-retour intégré
- Capteur de pression câblé sur l'EPIC
- Manomètre
- Réservoir de surpression à membrane de 8 litres
- Câble avec prise

## COMPOSICIÓN DE LAS UNIDADES DE PRESURIZACIÓN

- Bomba horizontal trifásica
- EPIC (variador de velocidad) instalado directamente en la bomba y con parámetros ya configurados según la bomba conectada. Alimentación monofásica 1 x 230V
- Conector AISI304 de 5 vías con válvula de retención incorporada
- Sensor de presión conectado a EPIC
- Manómetro
- Tanque de compensación con membrana de 8 litros
- Cable con enchufe

VSD Variable Speed Drive	TYPE	fino a / up to jusqu'à / hasta	
		P2	
		HP	kW
EPIC	JA JAM	2	1,5
	JA 150-300	2	1,5
	JXF	1	0,74
	JXM	1,2	0,88
	KM	1,5	1,1
	KB	1,5	1,1
	PLUS 3	1,5	1,1
	PLUS 5	2	1,5
	PLUS 7	2,5	1,9
	PLUS 9	2,5	1,9
PLUS 18	2,5	1,9	

# BOOSTERSET PLUS+VSD



Linea di gruppi di pressurizzazione a pressione costante composti da 1 pompa (PLUS+VSD), 2 pompe (2 PLUS+VSD) o 3 pompe (3 PLUS+VSD) controllati da un **variatore di velocità VSD** (EPIC/IPFC).

#### COMPOSIZIONE GRUPPO DI PRESSURIZZAZIONE

- Elettropompe monoblocco ad asse orizzontale o verticale.
- Collettori di aspirazione e mandata in acciaio, filettati e zincati, con manicotti per serbatoi a membrana in mandata.
- Base gruppo e sostegno per quadro elettrico in acciaio, zincati.
- Una valvola di ritegno per ogni elettropompa montata in aspirazione.
- Valvole a sfera con bocchettone montate una in aspirazione e una in mandata di ogni elettropompa.
- Manometro con attacco radiale.
- Uno o più VSD impostati sulle caratteristiche della pompa collegata.
- Sensori di pressione (uno per ogni VSD) montati sul collettore di mandata e direttamente collegati ai variatori di velocità.
- A richiesta: serbatoi autoclave a membrana, valvole di intercettazione.

#### QUADRO ELETTRICO

- Quadro con interruttori sezionatori, uno per ogni unità di pompaggio, in materiale ABS grado di protezione IP55 completo di pressacavi antistrappo.
- Uno o più VSD montati direttamente sulla/e pompa/e impostati sulle caratteristiche della pompa; soluzioni disponibili con EPIC VSD (per pompe fino a 2 kW con ingresso monofase) o con IPFC VSD; soluzioni con ingresso monofase sino a 3 kW e con ingresso trifase fino a 45 kW. (Vedi caratteristiche VSD alle pagine dedicate).
- Gli IPFC VSD sono dotati di un modulo Bluetooth in grado di interrogare con una App dedicata freesoftware; in questo modo è possibile leggere i dati di lavoro del gruppo, se necessario modificarli e reinserirli nuovamente nel gruppo per un nuovo ciclo di lavoro; è possibili quindi un monitoraggio e controllo a distanza di tutti i gruppi utilizzanti IPFC VSD.

Line of constant pressure booster set with 1 pump (PLUS+VSD), 2 pumps (2 PLUS+VSD) or 3 pumps (3 PLUS+VSD) controlled by **variable speed drive VSD** (EPIC/IPFC).

#### COMPOSITION OF PRESSURIZATION UNITS

- Horizontal or vertical monobloc electric pumps.
- Steel suction and delivery manifolds, threaded and galvanized, with coupling sleeves for membrane vessels on delivery side.
- Unit base and support for control panel in painted or galvanized steel.
- One check valve for each electric pump, installed on suction side.
- Ball valves with pipe union installed on suction side and delivery side of each electric pump.
- Pressure gauge with radial connection.
- One or more VSD with set parameters in accordance to the connected pump.
- Pressure sensor connected on the output manifold and electrically connected to VSD.
- On request: membrane surge tanks, shut-off valves.

#### CONTROL BOX

- Control box with main switches (one for each pumping unit) to switch off the system, in ABS and IP55 insulation grade.
- One or more VSD directly mounted on board of the pumps with pre-set parameters in accordance to the connected pump; available solution with EPIC VSD (for pumps up to 2kW with single phase input voltage) or with IPFC VSD (different solution with single phase input voltage up to 3 kW and with three phase input voltage up to 45 kW. (See VSD specifications on related pages)
- IPFC VSD are equipped with Bluetooth module in position to be connected to an App for mobile transmitting the working data of the group, these can be changed and charges again on the booster for a better set up of the parameters.

Línea de grupos de presurización a presión constante compuestos por 1 bomba (PLUS+VSD), por 2 bombas (2 PLUS+VSD) o 3 bombas (3 PLUS+VSD) controlado por un **variador de velocidad VSD** (EPIC/IPFC).

#### COMPOSICIÓN GRUPO DE PRESURIZACIÓN

- Electrobombas monobloque de eje horizontal o vertical
- Colectores de aspiración e impulsión de acero, roscados y galvanizados, con manguitos para depósitos de membrana en la línea de impulsión.
- Base de grupo y soporte para cuadro eléctrico de acero, galvanizados.
- Una válvula de retención para cada electrobomba montada en aspiración.
- Válvulas de bola con racor, una montada en la línea de aspiración y la otra en la de impulsión de cada electrobomba.
- Un manguito de acoplamiento para cada electrobomba montado en la línea de aspiración, con orificio para la conexión del alimentador de aire.
- Soportes amortiguadores de goma con núcleo metálico.
- Manómetro con conexión radial.
- Uno o más VSD configurados en las características de la bomba conectada.
- Sensores de presión (uno por cada VSD) instalados en el colector de envío y directamente conectados a los variadores de velocidad.
- Bajo pedido: depósitos autoclave de membrana, válvulas de bloqueo.

#### CUADRO ELÉCTRICO

- Cuadro con interruptores seccionadores, uno por cada unidad de bombeo, de material ABS con grado de protección IP55 y con prensa cables anti-desgarro.
- Uno o más VSD instalados directamente en la/las bomba/s y configurados en las características de la bomba; soluciones disponibles con EPIC VSD (para bombas de hasta 2 kW con entrada mono fase) o con IPFC VSD (soluciones con entrada mono fase hasta 3kW y con entrada trifásica hasta 45 kW). (Véase características VSD en las páginas específicas)
- Los IPFC VSD están equipados con un módulo Bluetooth capaz de interactuar con una aplicación específica freesoftware; de esta manera es posible leer los datos de trabajo del grupo, si es necesario modificarlos y volver a introducirlos en el grupo para un ciclo de trabajo nuevo; de esta manera es posible efectuar un seguimiento y control a distancia de todos los grupos que utilizan IPFC VSD.

Ligne de groupes de pressurisation à pression constante composés de 1 pompe (PLUS+VSD), de 2 pompes (2 PLUS+VSD) ou 3 pompes (3 PLUS+VSD) contrôlé par un **variateur de vitesse VSD** (EPIC/IPFC).

#### COMPOSITION GROUPE DE PRESSURISATION

- Électro-pompes monobloc à axe horizontal ou vertical.
- Collecteurs d'aspiration et de refoulement en acier, filetés et zingués, avec des manchons pour réservoirs à membrane en refoulement.
- Base du groupe et support pour tableau électrique en acier, zingués.
- Une vanne de retenue pour chaque électro-pompe montée en aspiration.
- Des vannes à bille avec goulotte montées une en aspiration et une en refoulement de chaque électro-pompe.
- Une douille d'accouplement pour chaque électro-pompe montée en aspiration, avec un trou fileté pour le raccordement de l'alimentateur d'air.
- Antivibratoires en caoutchouc avec un noyau métallique.
- Manomètre avec raccord radial.
- Un ou plusieurs VSD configurés selon les caractéristiques de la pompe reliée.
- Capteurs de pression (un pour chaque VSD) montés sur le collecteur de refoulement et directement reliés aux variateurs de vitesse.
- À la demande: réservoirs autoclave à membrane, vannes d'arrêt

#### TABLEAU ÉLECTRIQUE

- Tableau avec interrupteurs sectionneurs, un pour chaque unité de pompage, en ABS, degré de protection IP 55, avec presse-étoupes anti-arrachement.
- Un ou plusieurs VSD montés directement sur la(les) pompe(s) configurés selon les caractéristiques de la pompe ; solutions disponibles avec EPIC VSD (pour pompes allant jusqu'à 2 kW avec entrée monophasée) ou avec IPFC VSD (solutions avec entrée monophasée allant jusqu'à 3 kW et avec entrée triphasée allant jusqu'à 45 kW. (Voir les caractéristiques VSD aux pages spécifiques)
- Les IPFC VSD sont équipés d'un module Bluetooth en mesure de communiquer avec une App spécifique avec logiciel libre ; ainsi, il est possible de lire les données de travail du groupe, si nécessaire les modifier et les réinsérer à nouveau dans le groupe pour un nouveau cycle de travail; il est donc possible d'effectuer un monitoring et un contrôle à distance de tous les groupes qui utilisent IPFC VSD.

# BOOSTERSET PLUS V/L+VSD



P 3... V/L				P1 (kW)	Q (m³/h - l/min)							
VSD			3~		0	0,6	1,2	1,8	2,4	3,6	4,8	
1 x 230 V		3 x 400 V			0	10	20	30	40	60	80	
EPIC	IPFC	IPFC	3~	H (m)								
EPIC	109	306		P 3...-100/5T	1	52,2	48,9	45,1	40,8	36,0	25,4	14,0
EPIC	109	306	P 3...-120/6T	1,2	62,8	58,7	54,5	49,6	43,9	32,1	18,3	
EPIC	109	306	P 3...-150/7T	1,5	75,5	71,3	66,6	61,2	54,8	41,1	24,9	
EPIC	109	306	P 3...-180/8T	1,6	85,2	80,6	75,1	69,3	61,9	45,2	26,9	
EPIC	109	306	P 3...-200/9T	1,8	95,8	92,2	86,3	78,9	70,7	52,7	30,8	
EPIC	114	306	P 3...-250/10T	2	108,4	102,9	96,5	88,2	79,7	58,3	34,1	
-	114	306	P 3...-280/11T	2,2	119,0	112,3	104,4	95,3	85,6	62,7	37,3	
-	114	306	P 3...-300/12T	2,4	128,9	121,5	113	103,5	92,2	67,9	40,5	

P 5... V/L				P1 (kW)	Q (m³/h - l/min)							
VSD			3~		0	1,8	2,4	3,6	4,8	6	7,2	8,4
1 x 230 V		3 x 400 V			0	30	40	60	80	100	120	140
EPIC	IPFC	IPFC	3~	H (m)								
EPIC	109	306		P 5...-120/4T	1,13	45,3	41,3	39,6	35,6	30,8	24,9	17,6
EPIC	109	306	P 5...-150/5T	1,39	56,8	53	51	46,1	40,1	33,3	24,8	11,5
EPIC	109	306	P 5...-180/6T	1,62	69,3	64,4	62,0	55,6	48,2	39,6	28,8	12,0
EPIC	109	306	P 5...-200/7T	1,86	80,3	73,6	71,0	64,5	56,1	46,0	33,4	12,5
EPIC	114	306	P 5...-250/8T	2,17	91,4	85,0	81,8	74,3	65,5	54,7	40,4	19,1
-	114	306	P 5...-280/9T	2,4	102,1	94,6	90,7	81,6	71,0	58,5	42,3	20,1
-	114	306	P 5...-300/10T	2,73	112,7	103,9	99,9	89,8	78,2	64	46,4	21
-	114	306	P 5...-350/11T	2,89	122,0	111,2	106,3	95,6	83,1	67,6	48,2	22,0
-	-	309	P 5...-380/12T	3,2	138,4	127,2	122,4	111,7	97,3	80,4	58,8	28,9

P 7... V/L				P1 (kW)	Q (m³/h - l/min)									
VSD			3~		0	2,4	3,6	4,8	6	7,2	8,4	9,6	10,2	
1 x 230 V		3 x 400 V			0	40	60	80	100	120	140	160	170	
EPIC	IPFC	IPFC	3~	H (m)										
EPIC	109	306		P 7...-180/4T	1,71	49,5	47,4	45,3	42,5	39,2	34,8	29,4	22,6	16,9
-	114	306	P 7...-250/5T	2,15	62,6	60,6	58,2	55,1	51,1	45,8	38,9	29,8	21,5	
-	114	306	P 7...-300/6T	2,63	74,8	71,5	68,3	64,5	59,3	53,0	44,6	34,5	26,7	
-	114	306	P 7...-350/7T	3,04	87,2	83,3	79,3	74,6	68,9	61,9	52,5	41,0	32,2	
-	-	309	P 7...-400/8T	3,6	99,5	96,1	92,6	87,9	81,9	74,5	64,4	51,0	43,0	
-	-	309	P 7...-450/9T	4,09	113,2	109,7	105,4	100,1	93,5	84,8	73,6	59,6	49,0	
-	-	311	P 7...-550/10T	4,6	127,0	123,8	119,6	114,1	106,6	97,6	86,0	70,3	61,0	

## BOOSTERSET PLUS V/L+VSD

P 9... V/L			3~	P1 (kW)	Q (m³/h - l/min)												
VSD					0	3,6	4,8	6	7,2	8,4	9,6	10,8	12	13,2	14,4	15,6	
1 x 230 V		3 x 400 V			0	60	80	100	120	140	160	180	200	220	240	260	
EPIC	IPFC	IPFC	H (m)														
EPIC	109	306	P 9....-200/4T	1,77	47,1	43,5	42,0	40,5	38,3	35,7	32,4	28,4	23,8	18,9	13,3	7,3	
EPIC	114	306	P 9....-250/5T	2,18	59,2	54,4	52,4	50,4	47,9	44,8	40,5	35,5	29,8	23,5	16,3	8,5	
-	114	306	P 9....-300/6T	2,64	69,4	63,7	61,4	58,8	55,6	51,6	46,5	40,3	33,5	25,4	17,0	9,0	
-	114	306	P 9....-400/7T	3,09	82,0	76,0	73,7	70,9	67,5	63,0	57,0	49,7	41,0	31,2	20,1	9,5	
-	-	309	P 9....-450/8T	3,67	94,5	88,4	86,0	83	79,4	74,7	68,0	59,8	49,8	38,9	27,0	11,6	
-	-	309	P 9....-500/9T	4,03	105,4	98,9	96,1	92,7	88,5	82,8	75,0	65,4	54,5	41,8	28,0	12,5	
-	-	311	P 9....-550/10T	4,57	117,6	111,0	108,4	105,3	101,1	95,1	87,2	76,7	64,8	51,2	36,4	20,1	

P 18... V/L			3~	P1 (kW)	Q (m³/h - l/min)																
VSD					0	6	7,2	8,4	9,6	10,8	12	13,2	14,4	15,6	16,8	18	19,2	20,4	21,6	22,8	24
1 x 230 V		3 x 400 V			0	100	120	140	160	180	200	220	240	260	280	300	320	340	360	380	400
EPIC	IPFC	IPFC	H (m)																		
EPIC	114	306	P 18....-250/3T	2,19	34,5	32,0	31,6	30,9	30,1	29,1	28,1	26,8	25,5	24,1	22,5	20,7	18,7	16,5	14,4	12,2	10,0
-	114	309	P 18....-400/4T	2,99	46,8	44,2	43,7	43,1	42,4	41,3	40,1	38,6	36,9	35	32,6	30,1	27,4	24,5	21,5	18,4	15,2
-	-	309	P 18....-450/5T	3,68	59,1	55,9	55,1	54,1	52,8	51,3	49,7	47,7	45,5	43,0	40,3	37,3	34,3	30,9	27,4	23,9	19,8
-	-	311	P 18....-550/6T	4,51	71,6	68,2	67,4	66,5	65,4	63,8	61,9	59,7	57	54,2	51,1	47,6	43,7	39,5	34,7	29,9	25,2
-	-	314	P 18....-750/8T	6	96,1	92,6	91,5	90,1	88,5	86,6	84,4	81,6	78,3	74,5	69,8	64,7	59,1	53,3	46,9	40,5	34,3
-	-	318	P 18....-900/9T	7,17	108,0	103,6	102,3	100,8	99,0	96,9	94,1	91,1	87,5	83,0	78,3	72,6	66,2	59,6	52,6	45,5	38,3

## BOOSTERSET PLUS LG+VSD



P 18 LG		3~	P1 (kW)	Q (m³/h - l/min)																
VSD				0	6	7,2	8,4	9,6	10,8	12	13,2	14,4	15,6	16,8	18	19,2	20,4	21,6	22,8	24
3 x 400 V				0	100	120	140	160	180	200	220	240	260	280	300	320	340	360	380	400
IPFC		H (m)																		
318	P 18LG-920/10T	7,4	120,7	115,6	114,5	112,7	110,4	107,4	103,9	100,3	96,0	91,2	85,5	78,3	70,8	63,1	55,5	47,5	39,1	
318	P 18LG-1000/11T	8,2	134,3	129,0	128,2	126,8	124,7	122,1	119,1	115,0	110,6	105,7	99,6	92,1	83,6	75,7	67,3	59,1	50,7	



# BOOSTERSET PLUS SV/SL/SLX+VSD



P 3... SV/SL/SLX			P1 (kW)	Q (m³/h - l/min)							
VSD				3~	0	0,6	1,2	1,8	2,4	3,6	4,8
1 x 230 V		3 x 400 V	3~		0	10	20	30	40	60	80
EPIC	IPFC	IPFC		3~	H (m)						
EPIC	109	306	P 3...-100/5T	0,9	55,3	53,5	50,3	46,5	42,1	31,6	17,7
EPIC	109	306	P 3...-120/6T	1,1	66,6	64,4	60,8	56,0	50,7	38,1	22,4
EPIC	109	306	P 3...-150/7T	1,3	80,1	77,7	74,2	69,1	63,3	48,8	30,0
EPIC	109	306	P 3...-180/8T	1,5	91,5	88,8	84,8	79,0	72,3	55,8	34,3
EPIC	109	306	P 3...-200/9T	1,6	103,0	99,9	95,4	88,8	81,4	62,7	38,6
EPIC	114	306	P 3...-250/10T	1,8	114,4	111,0	106,0	98,7	90,4	69,7	42,9
EPIC	114	306	P 3...-280/11T	2,0	125,9	122,1	116,6	108,6	99,5	76,7	47,1
-	114	306	P 3...-300/12T	2,2	137,3	133,2	127,2	118,5	108,5	83,7	51,4

P 5... SV/SL/SLX			P1 (kW)	Q (m³/h - l/min)								
VSD				3~	0	1,8	2,4	3,6	4,8	6	7,2	8,4
1 x 230 V		3 x 400 V	3~		0	30	40	60	80	100	120	140
EPIC	IPFC	IPFC		3~	H (m)							
EPIC	109	306	P 5...-120/4T	1,09	45,5	42,2	40,7	37,2	32,9	27,4	19,8	10,4
EPIC	109	306	P 5...-150/5T	1,31	57,2	53,4	51,7	47,6	42,3	35,2	25,7	14,0
EPIC	109	306	P 5...-180/6T	1,55	68,9	64,4	62,3	57,5	51,5	43,5	32,6	18,1
EPIC	109	306	P 5...-200/7T	1,77	81	75,5	73,0	67,4	60,3	51,0	38,6	21,0
EPIC	114	306	P 5...-250/8T	2,07	92,1	86,5	84,0	77,8	70,1	60	45,5	26
-	114	306	P 5...-280/9T	2,27	103,4	96,7	93,5	86	77,1	65,6	48,7	27,6
-	114	306	P 5...-300/10T	2,57	114,2	106,4	102,9	95,2	85,2	72,0	53,3	30
-	114	306	P 5...-350/11T	2,76	125,1	115,7	111,8	102,6	91,6	77,1	57,1	30,7
-	-	309	P 5...-380/12T	3,2	138,1	129,4	125,9	117,4	106	91,2	70,1	42,2

P 7... SV/SL/SLX			P1 (kW)	Q (m³/h - l/min)									
VSD				3~	0	2,4	3,6	4,8	6	7,2	8,4	9,6	10,8
1 x 230 V		3 x 400 V	3~		0	40	60	80	100	120	140	160	180
EPIC	IPFC	IPFC		3~	H (m)								
EPIC	109	306	P 7...-180/4T	1,62	48,0	46,3	45,7	43,6	40,4	36,4	31,4	25,0	17,2
EPIC	114	306	P 7...-250/5T	2,05	60,3	59,0	58,2	55,7	52,2	47,4	41,3	33,5	23,5
-	114	306	P 7...-300/6T	2,44	71,8	70,0	68,9	65,7	61,3	55,4	48,1	38,5	26,0
-	114	306	P 7...-350/7T	2,84	83,5	80,7	78,8	74,7	69,4	62,6	53,9	42,7	27,5
-	-	309	P 7...-400/8T	3,3	95,6	93,3	91,4	87,2	81,6	74,2	64,8	51,9	33,0
-	-	309	P 7...-450/9T	3,81	108,5	106,5	105,1	101,0	95,0	87,2	76,6	62,6	39,5
-	-	309	P 7...-550/10T	4,32	121,5	120,1	119,3	115,3	109,2	100,8	89,8	75,0	55,4

## BOOSTERSET PLUS SV/SL/SLX+VSD

P 9... SV/SL/SLX			3~	P1 (kW)	Q (m³/h - l/min)												
VSD					0	3,6	4,8	6	7,2	8,4	9,6	10,8	12	13,2	14,4	15,6	
1 x 230 V	3 x 400 V				0	60	80	100	120	140	160	180	200	220	240	260	
EPIC	IPFC	IPFC	H (m)														
EPIC	109	306	P 9...-200/4T	1,77	47,6	43,5	42,1	40,1	38,1	35,7	32,7	28,9	24,2	19,0	13,1	7,1	
EPIC	114	306	P 9...-250/5T	2,23	60	54,8	53,0	51	48,2	45,4	42	37,3	31,6	25	18,0	10,6	
-	114	306	P 9...-300/6T	2,58	71,8	64,9	63,0	59,9	57,0	53,7	49,7	44,3	37,0	29,5	20,8	11,1	
-	-	309	P 9...-400/7T	3,13	83,3	76,7	74,9	71,8	68,3	64,6	59,9	53,5	44,8	35,9	25,7	14,3	
-	-	309	P 9...-450/8T	3,72	97,3	89,5	87,3	84	80,5	76,5	71,6	64,8	54,9	44,0	32,4	19,7	
-	-	309	P 9...-500/9T	4,11	109,0	100,0	97,6	93,6	89,5	85,0	79,4	71,6	60,1	48,0	34,9	21,9	
-	-	311	P 9...-550/10T	4,58	122,0	112,8	110,5	106,5	102,2	97,3	91,6	82,8	70,7	57,1	42,3	26,5	

P 18... SV/SL/SLX			3~	P1 (kW)	Q (m³/h - l/min)																
VSD					0	6	7,2	8,4	9,6	10,8	12	13,2	14,4	15,6	16,8	18	19,2	20,4	21,6	22,8	24
1 x 230 V	3 x 400 V				0	100	120	140	160	180	200	220	240	260	280	300	320	340	360	380	400
EPIC	IPFC	IPFC	H (m)																		
EPIC	114	306	P 18...-250/3T	2,29	35,7	33,1	32,3	31,3	30,4	29,4	28,4	27,4	26,3	25,1	24	22,8	21,4	19,6	17,8	15,4	12,9
-	114	306	P 18...-400/4T	3,11	47,9	45	44	42,8	41,7	40,5	39,1	37,8	36,6	35,2	33,9	32,2	30,2	28,0	25,1	22,1	18,1
-	-	309	P 18...-450/5T	3,79	58,1	54,3	53,1	51,8	50,4	49,0	47,4	45,9	44,3	42,7	41,0	39,2	37,0	34,0	30,8	26,9	23,0
-	-	311	P 18...-550/6T	4,63	70,5	66,4	65,0	63,6	62,0	60,5	58,9	57,2	55,4	53,5	51,5	49,3	46,3	43,3	39,4	34,9	30,4
-	-	314	P 18...-750/8T	6,15	95,9	90,9	89,58	88,0	86,1	83,9	81,6	79,5	76,8	74,4	71,8	68,5	65,0	60,4	55,2	49,0	42,2
-	-	318	P 18...-900/9T	7	106,4	101,8	100,4	98,6	96,1	93,5	91,0	88,2	85,5	82,7	79,7	76,2	72,1	66,9	60,8	53,7	46,1

## BOOSTERSET PLUS SLG/SLXG+VSD



P 3... SLG/SLXG			3~	P1 (kW)	Q (m³/h - l/min)								
VSD					0	0,6	1,2	1,8	2,4	3	3,6	4,2	4,8
1 x 230 V	3 x 400 V				0	10	20	30	40	50	60	70	80
IPFC	IPFC		H (m)										
114	306		P 3...-350/14T	2,5	160,2	155,4	148,4	138,2	126,6	112,8	97,6	78,3	60,0
114	309		P 3...-380/16T	2,9	176,3	170,2	162,9	152,8	139,0	124,0	107,0	87,5	65,2
-	309		P 3...-400/18T	3,3	201,8	196	186,4	174	159,0	142,0	122,0	100,0	75,4
-	309		P 3...-450/20T	3,7	225,3	219,2	209,2	195,1	179,0	159,0	137,0	112,0	84,9

# BOOSTERSET PLUS SLG/SLXG+VSD

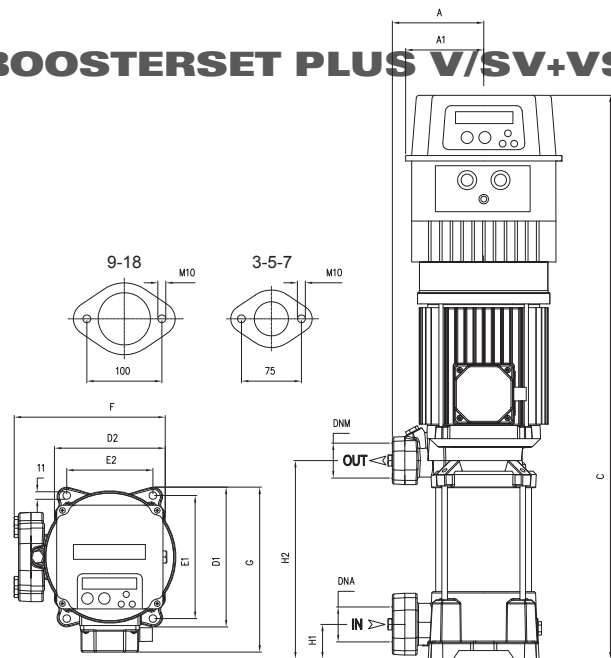
P 5... SLG/SLXG		P1 (kW)	Q (m³/h - l/min)						
VSD	3~		0	1,8	2,4	3,6	4,8	6	7,2
3 x 400 V		0	30	40	60	80	100	120	
IPFC		H (m)							
309	P 5...-400/14 T	3,5	162,1	151,2	147,0	136,1	123,0	104,6	79,6
309	P 5...-450/16 T	4,2	184,0	172,5	167,5	155,7	141,3	121,3	92,1
309	P 5...-550/18 T	4,4	208,3	194,4	189,2	175,0	157,7	134,6	102,1
311	P 5...-600/20 T	5,2	231,1	216,2	210,0	194,4	175,0	149,8	114,3

P 7... SLG/SLXG		P1 (kW)	Q (m³/h - l/min)							
VSD	3~		0	2,4	3,6	4,8	6	7,2	8,4	9,6
3 x 400 V		0	40	60	80	100	120	140	160	
IPFC		H (m)								
311	P 7...-750/12 T	5,2	145,9	144,5	142,6	138,2	130,9	121,0	107,6	90,0
314	P 7...-800/14 T	6,1	170,1	168,5	166,5	161,2	152,8	141,2	125,7	105,0
314	P 7...-900/16 T	6,9	195,1	192,7	190,6	186,0	176,5	163,3	146,4	123,8
318	P 7...-950/18 T	7,8	218,6	216,9	214,0	207,6	196,5	181,3	161,6	135,0
318	P 7...-1000/20 T	8,9	243,8	240,9	238,6	232,4	220,0	204,2	182,5	154,5

P 9... SLG/SLXG		P1 (kW)	Q (m³/h - l/min)										
VSD	3~		0	3,6	4,8	6	7,2	8,4	9,6	10,8	12	13,2	14,4
3 x 400 V		0	60	80	100	120	140	160	180	200	220	240	
IPFC		H (m)											
311	P 9...-750/12 T	5,4	143,2	133,4	129,4	125,0	120,5	114,2	105,4	93,9	79,5	61,9	42,8
314	P 9...-800/14 T	6,2	168,2	155,6	151,1	146,0	140,1	133,0	123,2	110,0	93,2	71,6	49,4
314	P 9...-900/16 T	7	195,1	180,9	176,3	170,4	163,6	156,4	146,7	132,1	113,0	91,5	67,6
318	P 9...-950/18 T	8,4	215,6	202,1	197,0	191,3	183,9	175,0	161,7	144,1	125,3	100,9	72,9
318	P 9...-1000/20 T	9,3	245,0	227,2	220,3	213,1	204,4	195,3	183,3	166,4	141,4	114,7	84,4



# BOOSTERSET PLUS V/SV+VSD



P 3V P 3SV	DIMENSIONS (mm)											DNA	DNM
	A	A1	C	D1	D2	E1	E2	F	G	H1	H2		
100/5	135	90	641	204	162	178,5	125	229	213	40	178	1"1/4G	1"1/4G
120/6	135	90	665	204	162	178,5	125	229	213	40	202		
150/7	135	90	749	204	162	178,5	125	229	220	40	226		
180/8	135	90	773	204	162	178,5	125	229	220	40	250		
200/9	135	90	797	204	162	178,5	125	229	220	40	274		
250/10	135	90	821	204	162	178,5	125	229	220	40	298		
280/11	135	90	M 900 T 845	204	162	178,5	125	229	M 228 T 220	40	322		
300/12	135	90	M 904 T 869	204	162	178,5	125	229	M 228 T 220	40	346		

P 5V P 5SV	DIMENSIONS (mm)											DNA	DNM
	A	A1	C	D1	D2	E1	E2	F	G	H1	H2		
120/4	135	90	617	204	162	178,5	125	229	213	40	178	1"1/4G	1"1/4G
150/5	135	90	701	204	162	178,5	125	229	220	40	202		
180/6	135	90	725	204	162	178,5	125	229	220	40	226		
200/7	135	90	749	204	162	178,5	125	229	220	40	250		
250/8	135	90	773	204	162	178,5	125	229	220	40	274		
280/9	135	90	M 852 T 797	204	162	178,5	125	229	M 228 T 220	40	298		
300/10	135	90	M 876 T 821	204	162	178,5	125	229	M 228 T 220	40	322		
350/11	135	90	900	204	162	178,5	125	229	228	40	346		
380/12	135	90	924	204	162	178,5	125	229	228	40	370		

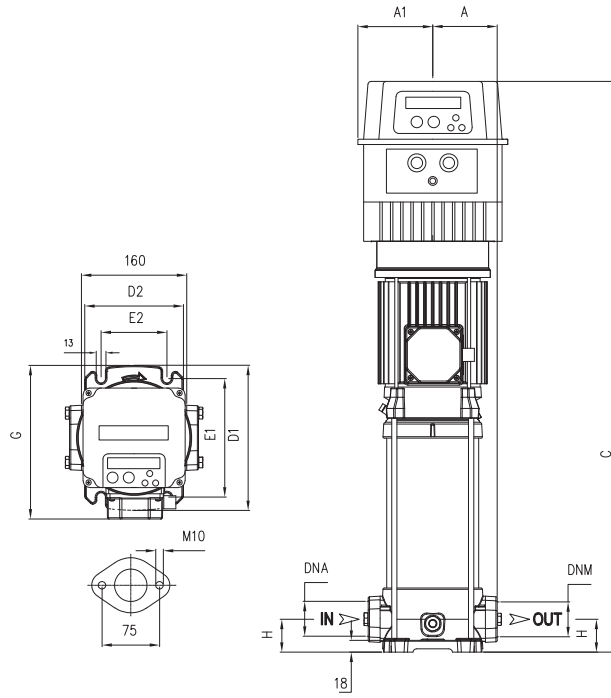
P 7V P 7SV	DIMENSIONS (mm)											DNA	DNM
	A	A1	C	D1	D2	E1	E2	F	G	H1	H2		
180/4	135	90	677	204	162	178,5	125	229	220	40	178	1"1/4G	1"1/4G
250/5	135	90	701	204	162	178,5	125	229	220	40	202		
300/6	135	90	M 780 T 725	204	162	178,5	125	229	M 228 T 220	40	226		
350/7	135	90	804	204	162	178,5	125	229	228	40	250		
400/8	135	90	828	204	162	178,5	125	229	228	40	274		
450/9	135	90	880	204	162	178,5	125	235	243	40	301		
550/10	135	90	904	204	162	178,5	125	235	243	40	325		

P 9V P 9SV	DIMENSIONS (mm)											DNA	DNM
	A	A1	C	D1	D2	E1	E2	F	G	H1	H2		
200/4	135	90	701	204	162	178,5	125	229	220	40	202	1"1/2G	1"1/4G
250/5	135	90	731	204	162	178,5	125	229	220	40	232		
300/6	135	90	M 816 T 761	204	162	178,5	125	229	M 228 T 220	40	262		
400/7	135	90	846	204	162	178,5	125	229	228	40	292		
450/8	135	90	904	204	162	178,5	125	235	243	40	325		
500/9	135	90	934	204	162	178,5	125	235	243	40	355		
550/10	135	90	964	204	162	178,5	125	235	243	40	385		

P 18V P 18SV	DIMENSIONS (mm)											DNA	DNM
	A	A1	C	D1	D2	E1	E2	F	G	H1	H2		
250/3T	135	90	709	204	162	178,5	125	229	220	50	211	2" G	1"1/2G
400/4T	135	90	802	204	162	178,5	125	229	228	50	248		
450/5T	135	90	868	204	162	178,5	125	235	243	50	289		
550/6T	135	90	905	204	162	178,5	125	235	243	50	326		
750/8T	135	130	1043	204	162	178,5	125	255	253	50	401		
900/9T	135	130	1081	204	162	178,5	125	255	253	50	439		



# BOOSTERSET PLUS 3-5-7 L/SL/SLX+VSD

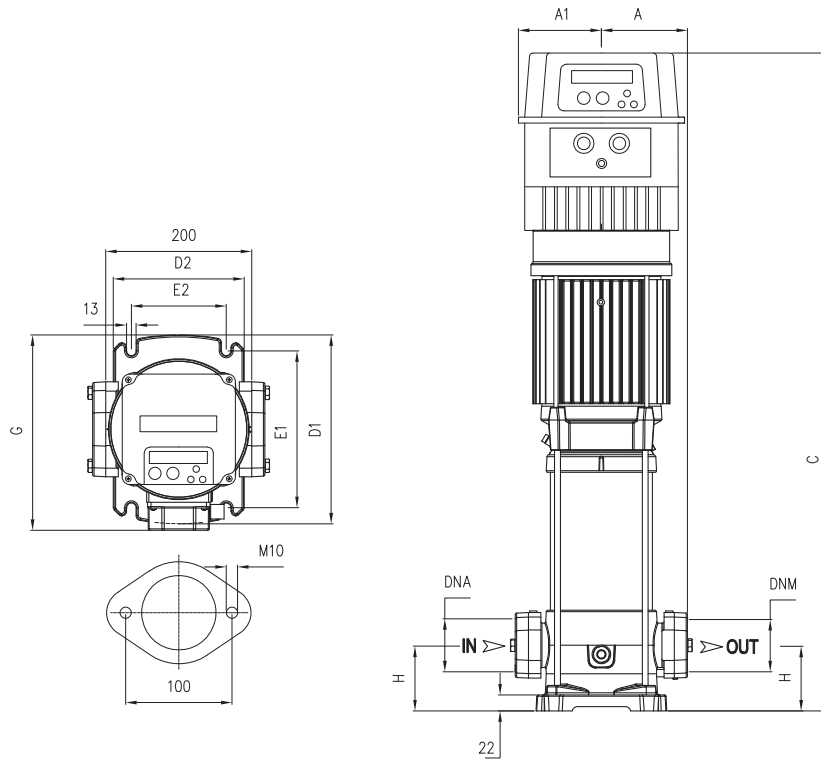


P 3L P 3SL P 3SLX	DIMENSIONS (mm)									DNA	DNM
	A	A1	C	D1	D2	E1	E2	G	H		
100/5	98	90	657	220	150	180	100	228	50	1"1/4G	1"1/4G
120/6	98	90	681	220	150	180	100	228	50		
150/7	98	90	765	220	150	180	100	228	50		
180/8	98	90	789	220	150	180	100	228	50		
200/9	98	90	813	220	150	180	100	228	50		
250/10	98	90	837	220	150	180	100	228	50		
280/11	98	90	M 916 T 861	220	150	180	100	M 236 T 228	50		
300/12	98	90	M 940 T 885	220	150	180	100	M 236 T 228	50		

P 5L P 5SL P 5SLX	DIMENSIONS (mm)									DNA	DNM
	A	A1	C	D1	D2	E1	E2	G	H		
120/4	98	90	633	220	150	180	100	221	50	1"1/4G	1"1/4G
150/5	98	90	717	220	150	180	100	228	50		
180/6	98	90	741	220	150	180	100	228	50		
200/7	98	90	765	220	150	180	100	228	50		
250/8	98	90	789	220	150	180	100	228	50		
280/9	98	90	M 866 T 813	220	150	180	100	M 236 T 228	50		
300/10	98	90	M 892 T 837	220	150	180	100	M 236 T 228	50		
350/11	98	90	916	220	150	180	100	236	50		
380/12	98	90	940	220	150	180	100	236	50		

P 7L P 7SL P 7SLX	DIMENSIONS (mm)									DNA	DNM
	A	A1	C	D1	D2	E1	E2	G	H		
180/4	98	90	693	220	150	180	100	228	50	1"1/4G	1"1/4G
250/5	98	90	717	220	150	180	100	228	50		
300/6	98	90	M 794 T 744	220	150	180	100	M 236 T 228	50		
350/7	98	90	820	220	150	180	100	236	50		
400/8	98	90	844	220	150	180	100	236	50		
450/9	98	90	896	220	150	180	100	251	50		
550/10	98	90	920	220	150	180	100	251	50		

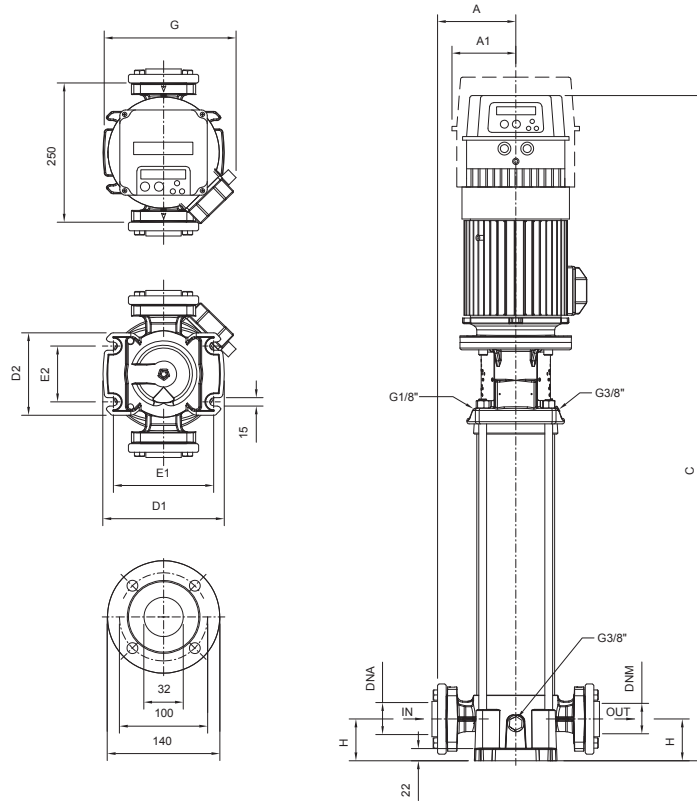
# BOOSTERSET PLUS 9-18 L/SL/SLX+VSD



P 9L P 9SL P 9SLX	DIMENSIONS (mm)										DNA	DNM
	A	A1	C	D1	D2	E1	E2	G	H			
200/4	118	90	748	260	180	215	130	248	80	1"1/2G	1"1/2G	
250/5	118	90	778	260	180	215	130	248	80			
300/6	118	90	M 861 T 811	260	180	215	130	M 256 T 248	80			
400/7	118	90	893	260	180	215	130	256	80			
450/8	118	90	951	260	180	215	130	271	80			
500/9	118	90	981	260	180	215	130	271	80			
550/10	118	90	1011	260	180	215	130	271	80			

P 18L P 18SL P 18SLX	DIMENSIONS (mm)										DNA	DNM
	A	A1	C	D1	D2	E1	E2	G	H			
250/3T	118	90	750	260	180	215	130	251	90	2" G	2" G	
400/4T	118	90	843	260	180	215	130	257	90			
450/5T	118	90	909	260	180	215	130	271	90			
550/6T	118	90	946	260	180	215	130	271	90			
750/8T	118	130	1084	260	180	215	130	280	90			
900/9T	118	130	1122	260	180	215	130	280	90			

# BOOSTERSET PLUS 3-5-7 SLG/SLXG+VSD



P 3SLG	DIMENSIONS (mm)									DNA	DNM
	A	A1	C	D1	D2	E1	E2	G	H		
P 3SLG-350/14T	155	90	1157	220	150	180	100	236	75	1"1/4G	1"1/4G
P 3SLG-380/16T	155	90	1205	220	150	180	100	236	75		
P 3SLG-400/18T	155	90	1253	220	150	180	100	236	75		
P 3SLG-450/20T	155	90	1323	220	150	180	100	251	75		

P 3SLXG	DIMENSIONS (mm)									DNA	DNM
	A	A1	C	D1	D2	E1	E2	G	H		
P 3SLXG-350/14T	155	90	1157	260	180	215	130	236	75	1"1/4G	1"1/4G
P 3SLXG-380/16T	155	90	1205	260	180	215	130	236	75		
P 3SLXG-400/18T	155	90	1253	260	180	215	130	236	75		
P 3SLXG-450/20T	155	90	1323	260	180	215	130	251	75		

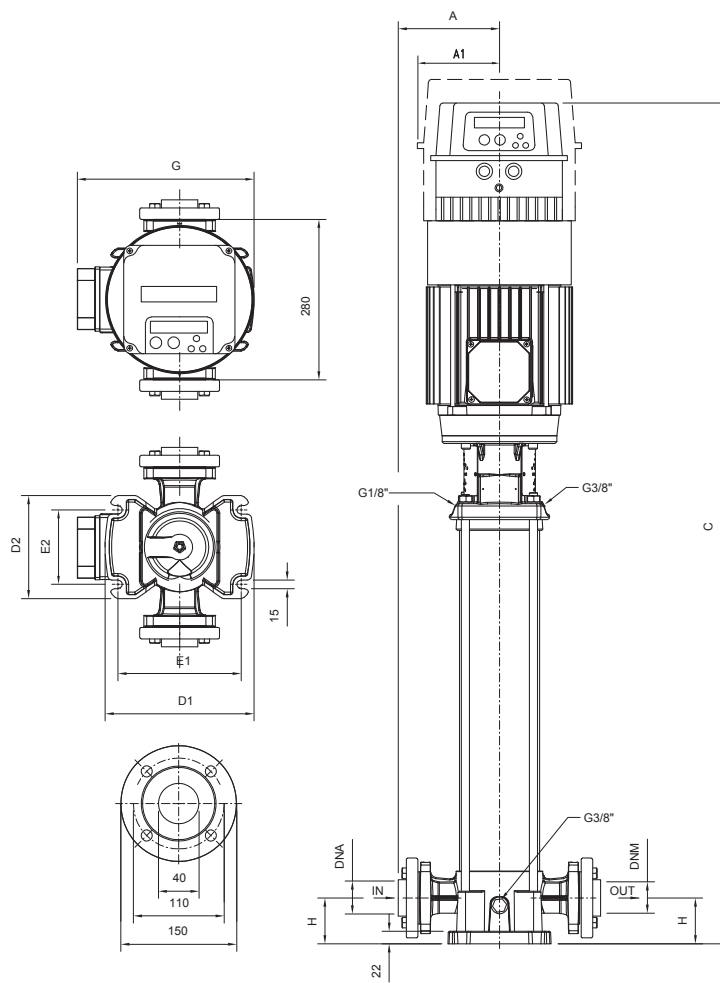
P 5SLG	DIMENSIONS (mm)									DNA	DNM
	A	A1	C	D1	D2	E1	E2	G	H		
P 5SLG -400/14T	155	90	1184	220	150	180	100	251	75	1"1/4G	1"1/4G
P 5SLG -450/16T	155	90	1227	220	150	180	100	251	75		
P 5SLG -550/18T	155	90	1275	220	150	180	100	251	75		
P 5SLG -600/20T	155	90	1355	220	150	180	100	260	75		

P 5SLXG	DIMENSIONS (mm)									DNA	DNM
	A	A1	C	D1	D2	E1	E2	G	H		
P 5SLXG -400/14T	155	90	1184	260	180	215	130	251	75	1"1/4G	1"1/4G
P 5SLXG -450/16T	155	90	1227	260	180	215	130	251	75		
P 5SLXG -550/18T	155	90	1275	260	180	215	130	251	75		
P 5SLXG -600/20T	155	90	1355	260	180	215	130	260	75		

P 7SLG	DIMENSIONS (mm)									DNA	DNM
	A	A1	C	D1	D2	E1	E2	G	H		
P 7SLG -750/12T	155	90	1180	220	150	180	100	260	75	1"1/4G	1"1/4G
P 7SLG -800/14T	155	130	1228	220	150	180	100	260	75		
P 7SLG -900/16T	155	130	1276	220	150	180	100	260	75		
P 7SLG -950/18T	155	130	1309	220	150	180	100	288	75		
P 7SLG -1000/20T	155	130	1357	220	150	180	100	288	75		

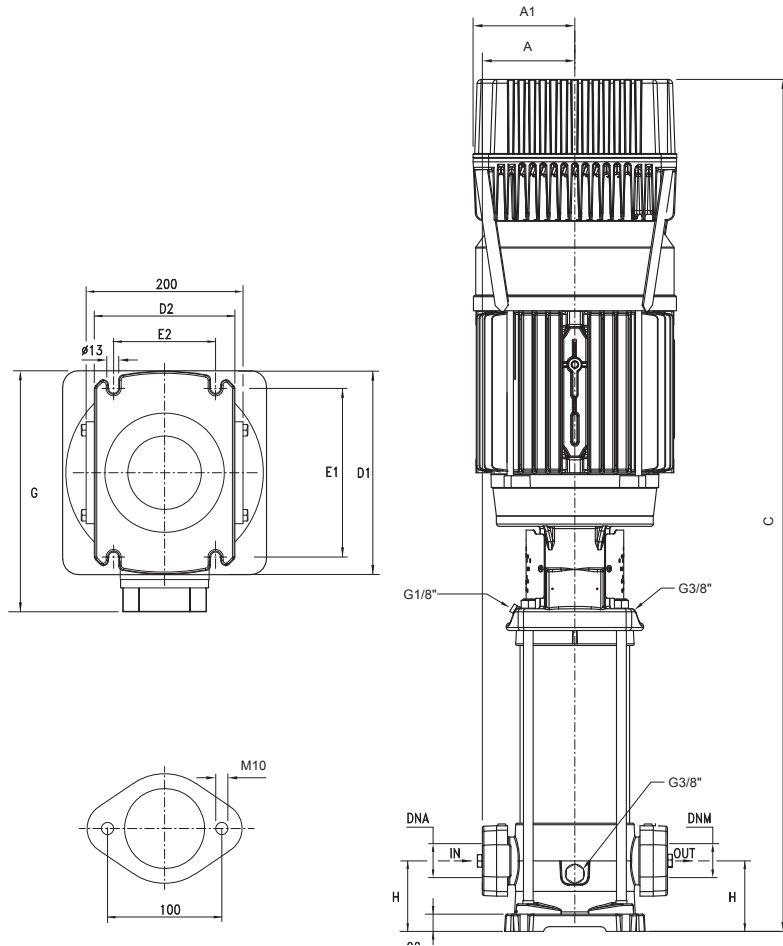
P 7SLXG	DIMENSIONS (mm)									DNA	DNM
	A	A1	C	D1	D2	E1	E2	G	H		
P 7SLXG -750/12T	155	90	1180	260	180	215	130	260	75	1"1/4G	1"1/4G
P 7SLXG -800/14T	155	130	1228	260	180	215	130	260	75		
P 7SLXG -900/16T	155	130	1276	260	180	215	130	260	75		
P 7SLXG -950/18T	155	130	1309	260	180	215	130	288	75		
P 7SLXG -1000/20T	155	130	1357	260	180	215	130	288	75		

# BOOSTERSET PLUS 9 SLG/SLXG+VSD



P 9SLG P 9SLXG	DIMENSIONS (mm)									DNA	DNM
	A	A1	C	D1	D2	E1	E2	G	H		
750/12 T	170	90	1267	260	180	215	130	280	80	1"1/2G	1"1/2G
800/14 T	170	130	1327	260	180	215	130	280	80		
900/16 T	170	130	1387	260	180	215	130	280	80		
950/18 T	170	130	1432	260	180	215	130	308	80		
1000/20 T	170	130	1492	260	180	215	130	308	80		

# BOOSTERSET PLUS 18 LG+VSD



P 18LG	DIMENSIONS (mm)									DNA	DNM
	A	A1	C	D1	D2	E1	E2	G	H		
920/10T	118	130	1300	260	180	215	130	307	90	2" G	2" G
1000/11T	118	130	1285	260	180	215	130	307	90	2" G	2" G



# BOOSTERSET 2 PLUS V/L+VSD



2P 3... V/L				P1 (kW)	Q (m³/h - l/min)						
VSD			3~		0	1,2	2,4	3,6	4,8	7,2	9,6
1 x 230 V		3 x 400 V			0	20	40	60	80	120	160
EPIC	IPFC	IPFC		3~	H (m)						
EPIC	109	306	2P 3...-100/5T	2x1	52,2	48,9	45,1	40,8	36,0	25,4	14,0
EPIC	109	306	2P 3...-120/6T	2x1,2	62,8	58,7	54,5	49,6	43,9	32,1	18,3
EPIC	109	306	2P 3...-150/7T	2x1,5	75,5	71,3	66,6	61,2	54,8	41,1	24,9
EPIC	109	306	2P 3...-180/8T	2x1,6	85,2	80,6	75,1	69,3	61,9	45,2	26,9
EPIC	109	306	2P 3...-200/9T	2x1,8	95,8	92,2	86,3	78,9	70,7	52,7	30,8
EPIC	114	306	2P 3...-250/10T	2x2	108,4	102,9	96,5	88,2	79,7	58,3	34,1
-	114	306	2P 3...-280/11T	2x2,2	119,0	112,3	104,4	95,3	85,6	62,7	37,3
-	114	306	2P 3...-300/12T	2x2,4	128,9	121,5	113	103,5	92,2	67,9	40,5

2P 5... V/L				P1 (kW)	Q (m³/h - l/min)							
VSD			3~		0	3,6	4,8	7,2	9,6	12	14,4	16,8
1 x 230 V		3 x 400 V			0	60	80	120	160	200	240	280
EPIC	IPFC	IPFC		3~	H (m)							
EPIC	109	306	2P 5...-120/4T	2x1,13	45,3	41,3	39,6	35,6	30,8	24,9	17,6	6,4
EPIC	109	306	2P 5...-150/5T	2x1,39	56,8	53	51	46,1	40,1	33,3	24,8	11,5
EPIC	109	306	2P 5...-180/6T	2x1,62	69,3	64,4	62,0	55,6	48,2	39,6	28,8	12,0
EPIC	109	306	2P 5...-200/7T	2x1,86	80,3	73,6	71,0	64,5	56,1	46,0	33,4	12,5
EPIC	114	306	2P 5...-250/8T	2x2,17	91,4	85,0	81,8	74,3	65,5	54,7	40,4	19,1
-	114	306	2P 5...-280/9T	2x2,4	102,1	94,6	90,7	81,6	71,0	58,5	42,3	20,1
-	114	306	2P 5...-300/10T	2x2,73	112,7	103,9	99,9	89,8	78,2	64	46,4	21
-	114	306	2P 5...-350/11T	2x2,89	122,0	111,2	106,3	95,6	83,1	67,6	48,2	22,0
-	-	309	2P 5...-380/12T	2x3,2	138,4	127,2	122,4	111,7	97,3	80,4	58,8	28,9

2P 7... V/L				P1 (kW)	Q (m³/h - l/min)									
VSD			3~		0	4,8	7,2	9,6	12	14,4	16,8	19,2	20,4	
1 x 230 V		3 x 400 V			0	80	120	160	200	240	280	320	340	
EPIC	IPFC	IPFC		3~	H (m)									
EPIC	109	306	2P 7...-180/4T	2x1,71	49,5	47,4	45,3	42,5	39,2	34,8	29,4	22,6	16,9	
-	114	306	2P 7...-250/5T	2x2,15	62,6	60,6	58,2	55,1	51,1	45,8	38,9	29,8	21,5	
-	114	306	2P 7...-300/6T	2x2,63	74,8	71,5	68,3	64,5	59,3	53,0	44,6	34,5	26,7	
-	114	306	2P 7...-350/7T	2x3,04	87,2	83,3	79,3	74,6	68,9	61,9	52,5	41,0	32,2	
-	-	309	2P 7...-400/8T	2x3,6	99,5	96,1	92,6	87,9	81,9	74,5	64,4	51,0	43,0	
-	-	309	2P 7...-450/9T	2x4,09	113,2	109,7	105,4	100,1	93,5	84,8	73,6	59,6	49,0	
-	-	311	2P 7...-550/10T	2x4,6	127,0	123,8	119,6	114,1	106,6	97,6	86,0	70,3	61,0	

## BOOSTERSET 2 PLUS V/L+VSD

2P 9... V/L			3~	P1 (kW)	Q (m³/h - l/min)											
VSD					0	7,2	9,6	12	14,4	16,8	19,2	22	24	26,4	28,8	31,2
1 x 230 V	3 x 400 V				0	120	160	200	240	280	320	360	400	440	480	520
EPIC	IPFC	IPFC	H (m)													
EPIC	109	306	2P 9...-200/4T	2x1,77	47,1	43,5	42,0	40,5	38,3	35,7	32,4	28,4	23,8	18,9	13,3	7,3
EPIC	114	306	2P 9...-250/5T	2x2,18	59,2	54,4	52,4	50,4	47,9	44,8	40,5	35,5	29,8	23,5	16,3	8,5
-	114	306	2P 9...-300/6T	2x2,64	69,4	63,7	61,4	58,8	55,6	51,6	46,5	40,3	33,5	25,4	17,0	9,0
-	114	309	2P 9...-400/7T	2x3,09	82,0	76,0	73,7	70,9	67,5	63,0	57,0	49,7	41,0	31,2	20,1	9,5
-	-	309	2P 9...-450/8T	2x3,67	94,5	88,4	86,0	83	79,4	74,7	68,0	59,8	49,8	38,9	27,0	11,6
-	-	309	2P 9...-500/9T	2x4,03	105,4	98,9	96,1	92,7	88,5	82,8	75,0	65,4	54,5	41,8	28,0	12,5
-	-	311	2P 9...-550/10T	2x4,57	117,6	111,0	108,4	105,3	101,1	95,1	87,2	76,7	64,8	51,2	36,4	20,1

2P 18... V/L			3~	P1 (kW)	Q (m³/h - l/min)																
VSD					0	12	14,4	16,8	19,2	21,6	24	26,4	28,8	31,2	33,6	36	38,4	40,8	43,2	45,6	48
1 x 230 V	3 x 400 V				0	200	240	280	320	360	400	440	480	520	560	600	640	680	720	760	800
EPIC	IPFC	IPFC	H (m)																		
EPIC	114	306	2P 18...-250/3T	2x2,19	34,5	32,0	31,6	30,9	30,1	29,1	28,1	26,8	25,5	24,1	22,5	20,7	18,7	16,5	14,4	12,2	10,0
-	114	309	2P 18...-400/4T	2x2,99	46,8	44,2	43,7	43,1	42,4	41,3	40,1	38,6	36,9	35	32,6	30,1	27,4	24,5	21,5	18,4	15,2
-	-	309	2P 18...-450/5T	2x3,68	59,1	55,9	55,1	54,1	52,8	51,3	49,7	47,7	45,5	43,0	40,3	37,3	34,3	30,9	27,4	23,9	19,8
-	-	311	2P 18...-550/6T	2x4,51	71,6	68,2	67,4	66,5	65,4	63,8	61,9	59,7	57	54,2	51,1	47,6	43,7	39,5	34,7	29,9	25,2
-	-	314	2P 18...-750/8T	2x6	96,1	92,6	91,5	90,1	88,5	86,6	84,4	81,6	78,3	74,5	69,8	64,7	59,1	53,3	46,9	40,5	34,3
-	-	318	2P 18...-900/9T	2x7,17	108,0	103,6	102,3	100,8	99,0	96,9	94,1	91,1	87,5	83,0	78,3	72,6	66,2	59,6	52,6	45,5	38,3

## BOOSTERSET 2 PLUS LG+VSD

2P 18 LG			3~	P1 (kW)	Q (m³/h - l/min)																
VSD					0	12	14,4	16,8	19,2	21,6	24	26,4	28,8	31,2	33,6	36	38,4	40,8	43,2	45,6	48
3 x 400 V					0	200	240	280	320	360	400	440	480	520	560	600	640	680	720	760	800
IPFC			H (m)																		
318			2P 18LG-920/10T	2x7,4	120,7	115,6	114,5	112,7	110,4	107,4	103,9	100,3	96,0	91,2	85,5	78,3	70,8	63,1	55,5	47,5	39,1
318			2P 18LG-1000/11T	2x8,2	134,3	129,0	128,2	126,8	124,7	122,1	119,1	115,0	110,6	105,7	99,6	92,1	83,6	75,7	67,3	59,1	50,7

## BOOSTERSET 2 PLUS SV/SL/SLX+VSD

2P 3... SV/SL/SLX			3~	P1 (kW)	Q (m³/h - l/min)						
VSD					0	1,2	2,4	3,6	4,8	7,2	9,6
1 x 230 V	3 x 400 V				0	20	40	60	80	120	160
EPIC	IPFC	IPFC	H (m)								
EPIC	109	306	2P 3...-100/5T	2x0,9	55,3	53,5	50,3	46,5	42,1	31,6	17,7
EPIC	109	306	2P 3...-120/6T	2x1,1	66,6	64,4	60,8	56,0	50,7	38,1	22,4
EPIC	109	306	2P 3...-150/7T	2x1,3	80,1	77,7	74,2	69,1	63,3	48,8	30,0
EPIC	109	306	2P 3...-180/8T	2x1,5	91,5	88,8	84,8	79,0	72,3	55,8	34,3
EPIC	109	306	2P 3...-200/9T	2x1,6	103,0	99,9	95,4	88,8	81,4	62,7	38,6
EPIC	114	306	2P 3...-250/10T	2x1,8	114,4	111,0	106,0	98,7	90,4	69,7	42,9
EPIC	114	306	2P 3...-280/11T	2x2,0	125,9	122,1	116,6	108,6	99,5	76,7	47,1
-	114	306	2P 3...-300/12T	2x2,2	137,3	133,2	127,2	118,5	108,5	83,7	51,4

2P 5... SV/SL/SLX			3~	P1 (kW)	Q (m³/h - l/min)							
VSD					0	3,6	4,8	7,2	9,6	12	14,4	16,8
1 x 230 V	3 x 400 V				0	60	80	120	160	200	240	280
EPIC	IPFC	IPFC	H (m)									
EPIC	109	306	2P 5...-120/4T	2x1,09	45,5	42,2	40,7	37,2	32,9	27,4	19,8	10,4
EPIC	109	306	2P 5...-150/5T	2x1,31	57,2	53,4	51,7	47,6	42,3	35,2	25,7	14,0
EPIC	109	306	2P 5...-180/6T	2x1,55	68,9	64,4	62,3	57,5	51,5	43,5	32,6	18,1
EPIC	109	306	2P 5...-200/7T	2x1,77	81	75,5	73,0	67,4	60,3	51,0	38,6	21,0
EPIC	114	306	2P 5...-250/8T	2x2,07	92,1	86,5	84,0	77,8	70,1	60	45,5	26
-	114	306	2P 5...-280/9T	2x2,27	103,4	96,7	93,5	86	77,1	65,6	48,7	27,6
-	114	306	2P 5...-300/10T	2x2,57	114,2	106,4	102,9	95,2	85,2	72,0	53,3	30
-	114	306	2P 5...-350/11T	2x2,76	125,1	115,7	111,8	102,6	91,6	77,1	57,1	30,7
-	-	309	2P 5...-380/12T	2x3,2	138,1	129,4	125,9	117,4	106	91,2	70,1	42,2

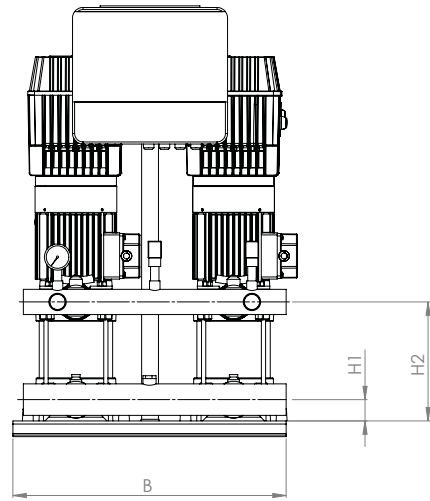
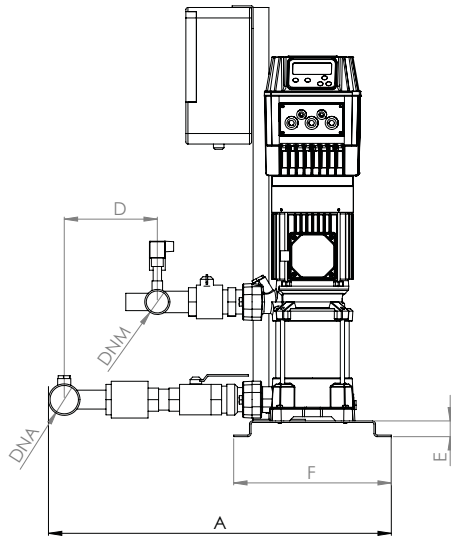
# BOOSTERSET 2 PLUS SV/SL/SLX+VSD

2P 9... SV/SL/SLX			3~	P1 (kW)	Q (m³/h - l/min)												
VSD					0	7,2	9,6	12	14,4	16,8	19,2	21,6	24	26,4	28,8	31,2	
1 x 230 V		3 x 400 V			0	120	160	200	240	280	320	360	400	440	480	520	
EPIC	IPFC	IPFC	3~	3~	H (m)												
EPIC	109	306			2P 9...-200/4T	2x1,77	47,6	43,5	42,1	40,1	38,1	35,7	32,7	28,9	24,2	19,0	13,1
EPIC	114	306	2P 9...-250/5T	2x2,23	60	54,8	53,0	51	48,2	45,4	42	37,3	31,6	25	18,0	10,6	
-	114	306	2P 9...-300/6T	2x2,58	71,8	64,9	63,0	59,9	57,0	53,7	49,7	44,3	37,0	29,5	20,8	11,1	
-	-	309	2P 9...-400/7T	2x3,13	83,3	76,7	74,9	71,8	68,3	64,6	59,9	53,5	44,8	35,9	25,7	14,3	
-	-	309	2P 9...-450/8T	2x3,72	97,3	89,5	87,3	84	80,5	76,5	71,6	64,8	54,9	44,0	32,4	19,7	
-	-	309	2P 9...-500/9T	2x4,11	109,0	100,0	97,6	93,6	89,5	85,0	79,4	71,6	60,1	48,0	34,9	21,9	
-	-	311	2P 9...-550/10T	2x4,58	122,0	112,8	110,5	106,5	102,2	97,3	91,6	82,8	70,7	57,1	42,3	26,5	

2P 18... SV/SL/SLX			3~	P1 (kW)	Q (m³/h - l/min)																
VSD					0	12	14,4	16,8	19,2	21,6	24	26,4	28,8	31,2	33,6	36	38,4	40,8	43,2	45,6	48
1 x 230 V		3 x 400 V			0	200	240	280	320	360	400	440	480	520	560	600	640	680	720	760	800
EPIC	IPFC	IPFC	3~	3~	H (m)																
EPIC	114	306			2P 18...-250/3T	2x2,29	35,7	33,1	32,3	31,3	30,4	29,4	28,4	27,4	26,3	25,1	24	22,8	21,4	19,6	17,8
-	114	309	2P 18...-400/4T	2x3,11	47,9	45	44	42,8	41,7	40,5	39,1	37,8	36,6	35,2	33,9	32,2	30,2	28,0	25,1	22,1	18,1
-	-	309	2P 18...-450/5T	2x3,79	58,1	54,3	53,1	51,8	50,4	49,0	47,4	45,9	44,3	42,7	41,0	39,2	37,0	34,0	30,8	26,9	23,0
-	-	311	2P 18...-550/6T	2x4,63	70,5	66,4	65,0	63,6	62,0	60,5	58,9	57,2	55,4	53,5	51,5	49,3	46,3	43,3	39,4	34,9	30,4
-	-	314	2P 18...-750/8T	2x6,15	95,9	90,9	89,58	88,0	86,1	83,9	81,6	79,5	76,8	74,4	71,8	68,5	65,0	60,4	55,2	49,0	42,2
-	-	318	2P 18...-900/9T	2x7	106,4	101,8	100,4	98,6	96,1	93,5	91,0	88,2	85,5	82,7	79,7	76,2	72,1	66,9	60,8	53,7	46,1

2P 18... SV/SL/SLX			3~	P1 (kW)	Q (m³/h - l/min)																
VSD					0	12	14,4	16,8	19,2	21,6	24	26,4	28,8	31,2	33,6	36	38,4	40,8	43,2	45,6	48
1 x 230 V		3 x 400 V			0	200	240	280	320	360	400	440	480	520	560	600	640	680	720	760	800
EPIC	IPFC	IPFC	3~	3~	H (m)																
EPIC	114	306			2P 18...-250/3T	2x2,29	35,7	33,1	32,3	31,3	30,4	29,4	28,4	27,4	26,3	25,1	24	22,8	21,4	19,6	17,8
-	114	309	2P 18...-400/4T	2x3,11	47,9	45	44	42,8	41,7	40,5	39,1	37,8	36,6	35,2	33,9	32,2	30,2	28,0	25,1	22,1	18,1
-	-	309	2P 18...-450/5T	2x3,79	58,1	54,3	53,1	51,8	50,4	49,0	47,4	45,9	44,3	42,7	41,0	39,2	37,0	34,0	30,8	26,9	23,0
-	-	311	2P 18...-550/6T	2x4,63	70,5	66,4	65,0	63,6	62,0	60,5	58,9	57,2	55,4	53,5	51,5	49,3	46,3	43,3	39,4	34,9	30,4
-	-	314	2P 18...-750/8T	2x6,15	95,9	90,9	89,58	88,0	86,1	83,9	81,6	79,5	76,8	74,4	71,8	68,5	65,0	60,4	55,2	49,0	42,2
-	-	318	2P 18...-900/9T	2x7	106,4	101,8	100,4	98,6	96,1	93,5	91,0	88,2	85,5	82,7	79,7	76,2	72,1	66,9	60,8	53,7	46,1

# BOOSTERSET 2 PLUS V/SV+VSD



2P 3V/SV	DIMENSIONS (mm)							DNA	DNM
	A	B	D	E	F	H1	H2		
100/5	580	520	110	30	300	40	178	2" G	1" 1/2 G
120/6	580	520	110	30	300	40	202		
150/7	580	520	110	30	300	40	226		
180/8	580	520	110	30	300	40	250		
200/9	580	520	110	30	300	40	274		
250/10	580	520	110	30	300	40	298		
280/11	580	520	110	30	300	40	322		
300/12	580	520	110	30	300	40	346		

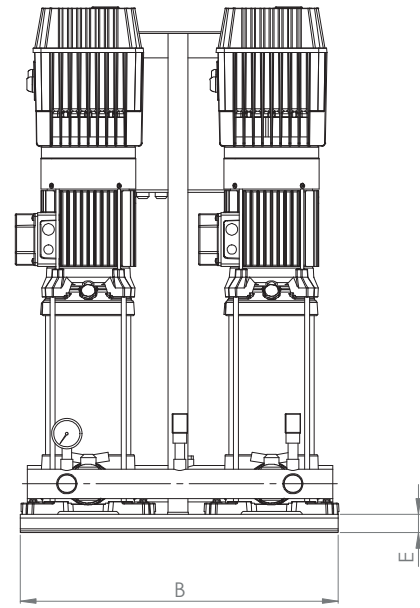
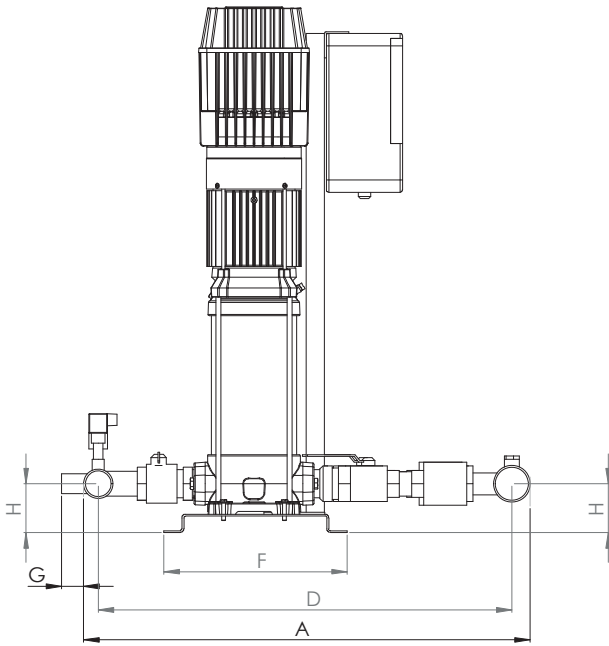
2P 9V/SV	DIMENSIONS (mm)							DNA	DNM
	A	B	D	E	F	H1	H2		
200/4	630	520	145	30	300	40	202	2" 1/2 G	2" G
250/5	630	520	145	30	300	40	232		
300/6	630	520	145	30	300	40	262		
400/7	630	520	145	30	300	40	292		
450/8	630	520	145	30	300	40	325		
500/9	630	520	145	30	300	40	355		
550/10	630	520	145	30	300	40	385		

2P 5V/SV	DIMENSIONS (mm)							DNA	DNM
	A	B	D	E	F	H1	H2		
120/4	580	520	110	30	300	40	178	2" G	1" 1/2 G
150/5	580	520	110	30	300	40	202		
180/6	580	520	110	30	300	40	226		
200/7	580	520	110	30	300	40	250		
250/8	580	520	110	30	300	40	274		
280/9	580	520	110	30	300	40	298		
300/10	580	520	110	30	300	40	322		
350/11	580	520	110	30	300	40	346		
380/12	580	520	110	30	300	40	370		

2P 18V/SV	DIMENSIONS (mm)							DNA	DNM
	A	B	D	E	F	H1	H2		
250/3	-	520	165	30	300	50	211	3" G	2" 1/2 G
400/4	-	520	165	30	300	50	248		
450/5	-	520	165	30	300	50	289		
550/6	-	520	165	30	300	50	326		
750/8	-	520	165	30	300	50	401		
900/9	-	520	165	30	300	50	439		

2P 7V/SV	DIMENSIONS (mm)							DNA	DNM
	A	B	D	E	F	H1	H2		
180/4	630	520	145	30	300	40	178	2" 1/2 G	2" G
250/5	630	520	145	30	300	40	202		
300/6	630	520	145	30	300	40	226		
350/7	630	520	145	30	300	40	250		
400/8	630	520	145	30	300	40	274		
450/9	630	520	145	30	300	40	301		
550/10	630	520	145	30	300	40	325		

# BOOSTERSET 2 PLUS L/SL/SLX+VSD



2P 3L/SL/SLX	DIMENSIONS (mm)							DNA	DNM
	A	B	D	E	F	G	H		
100/5	660	520	610	30	300	30	50	2" G	1" 1/2 G
120/6	660	520	610	30	300	30	50		
150/7	660	520	610	30	300	30	50		
180/8	660	520	610	30	300	30	50		
200/9	660	520	610	30	300	30	50		
250/10	660	520	610	30	300	30	50		
280/11	660	520	610	30	300	30	50		
300/12	660	520	610	30	300	30	50		

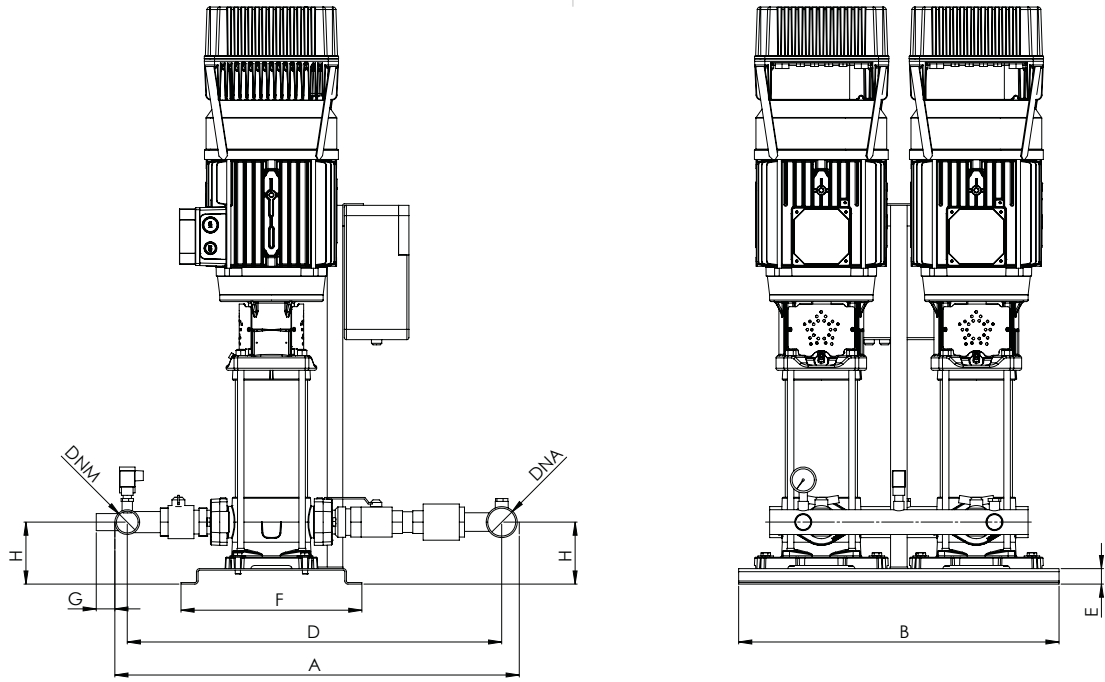
2P 9L/SL/SLX	DIMENSIONS (mm)							DNA	DNM
	A	B	D	E	F	G	H		
200/4	785	566	715	30	300	30	80	2" 1/2 G	2" G
250/5	785	566	715	30	300	30	80		
300/6	785	566	715	30	300	30	80		
400/7	785	566	715	30	300	30	80		
450/8	785	566	715	30	300	30	80		
500/9	785	566	715	30	300	30	80		
550/10	785	566	715	30	300	30	80		

2P 5L/SL/SLX	DIMENSIONS (mm)							DNA	DNM
	660	B	D	E	F	G	H		
120/4	660	520	610	30	300	30	50	2" G	1" 1/2 G
150/5	660	520	610	30	300	30	50		
180/6	660	520	610	30	300	30	50		
200/7	660	520	610	30	300	30	50		
250/8	660	520	610	30	300	30	50		
280/9	660	520	610	30	300	30	50		
300/10	660	520	610	30	300	30	50		
350/11	660	520	610	30	300	30	50		
380/12	660	520	610	30	300	30	50		

2P 18L/SL/SLX	DIMENSIONS (mm)							DNA	DNM
	A	B	D	E	F	G	H		
250/3	840	566	760	30	300	30	90	3" G	2" 1/2 G
400/4	840	566	760	30	300	30	90		
450/5	840	566	760	30	300	30	90		
550/6	840	566	760	30	300	30	90		
750/8	840	566	760	30	300	30	90		
900/9	840	566	760	30	300	30	90		

2P 7L/SL/SLX	DIMENSIONS (mm)							DNA	DNM
	A	B	D	E	F	G	H		
180/4	755	520	685	30	300	30	50	2" 1/2 G	2" G
250/5	755	520	685	30	300	30	50		
300/6	755	520	685	30	300	30	50		
350/7	755	520	685	30	300	30	50		
400/8	755	520	685	30	300	30	50		
450/9	755	520	685	30	300	30	50		
550/10	755	520	685	30	300	30	50		

# BOOSTERSET 2 PLUS LG+VSD



2P 18LG	DIMENSIONS (mm)							DNA	DNM
	A	B	D	E	F	G	H		
920/10	840	620	760	30	350	30	80	3" G	2" 1/2 G
1000/11	840	620	760	30	350	30	80		



# BOOSTERSET 3 PLUS V/L+VSD



3P 3... V/L			P1 (kW)	Q (m³/h - l/min)							
VSD		3~		0	1,8	3,6	5,4	7,2	10,8	14,4	
1 x 230 V	3 x 400 V			0	30	60	90	120	180	240	
IPFC	IPFC		H (m)								
109	306	3P 3...-100/5T	3x1	52,2	48,9	45,1	40,8	36,0	25,4	14,0	
109	306	3P 3...-120/6T	3x1,2	62,8	58,7	54,5	49,6	43,9	32,1	18,3	
109	306	3P 3...-150/7T	3x1,5	75,5	71,3	66,6	61,2	54,8	41,1	24,9	
109	306	3P 3...-180/8T	3x1,6	85,2	80,6	75,1	69,3	61,9	45,2	26,9	
109	306	3P 3...-200/9T	3x1,8	95,8	92,2	86,3	78,9	70,7	52,7	30,8	
114	306	3P 3...-250/10T	3x2	108,4	102,9	96,5	88,2	79,7	58,3	34,1	
114	306	3P 3...-280/11T	3x2,2	119,0	112,3	104,4	95,3	85,6	62,7	37,3	
114	306	3P 3...-300/12T	3x2,4	128,9	121,5	113	103,5	92,2	67,9	40,5	

3P 5... V/L			P1 (kW)	Q (m³/h - l/min)							
VSD		3~		0	5,4	7,2	10,8	14,4	18	21,6	25,2
1 x 230 V	3 x 400 V			0	90	120	180	240	300	360	420
IPFC	IPFC		H (m)								
109	306	3P 5...-120/4T	3x1,13	45,3	41,3	39,6	35,6	30,8	24,9	17,6	6,4
109	306	3P 5...-150/5T	3x1,39	56,8	53	51	46,1	40,1	33,3	24,8	11,5
109	306	3P 5...-180/6T	3x1,62	69,3	64,4	62,0	55,6	48,2	39,6	28,8	12,0
109	306	3P 5...-200/7T	3x1,86	80,3	73,6	71,0	64,5	56,1	46,0	33,4	12,5
114	306	3P 5...-250/8T	3x2,17	91,4	85,0	81,8	74,3	65,5	54,7	40,4	19,1
114	306	3P 5...-280/9T	3x2,4	102,1	94,6	90,7	81,6	71,0	58,5	42,3	20,1
114	306	3P 5...-300/10T	3x2,73	112,7	103,9	99,9	89,8	78,2	64	46,4	21
114	306	3P 5...-350/11T	3x2,89	122,0	111,2	106,3	95,6	83,1	67,6	48,2	22,0
-	309	3P 5...-380/12T	3x3,2	138,4	127,2	122,4	111,7	97,3	80,4	58,8	28,9

3P 7... V/L			P1 (kW)	Q (m³/h - l/min)								
VSD		3~		0	7,2	10,8	14,4	18	21,6	25,2	28,8	30,6
1 x 230 V	3 x 400 V			0	120	180	240	300	360	420	480	510
IPFC	IPFC		H (m)									
109	306	3P 7...-180/4T	3x1,71	49,5	47,4	45,3	42,5	39,2	34,8	29,4	22,6	16,9
114	306	3P 7...-250/5T	3x2,15	62,6	60,6	58,2	55,1	51,1	45,8	38,9	29,8	21,5
114	306	3P 7...-300/6T	3x2,63	74,8	71,5	68,3	64,5	59,3	53,0	44,6	34,5	26,7
114	306	3P 7...-350/7T	3x3,04	87,2	83,3	79,3	74,6	68,9	61,9	52,5	41,0	32,2
-	309	3P 7...-400/8T	3x3,6	99,5	96,1	92,6	87,9	81,9	74,5	64,4	51,0	43,0
-	309	3P 7...-450/9T	3x4,09	113,2	109,7	105,4	100,1	93,5	84,8	73,6	59,6	49,0
-	311	3P 7...-550/10T	3x4,6	127,0	123,8	119,6	114,1	106,6	97,6	86,0	70,3	61,0

## BOOSTERSET 3 PLUS V/L+VSD

3P 9... V/L			P1 (kW)	Q (m³/h - l/min)											
VSD		3~		0	10,8	14,4	18	21,6	25,2	28,8	32,4	36	39,6	43,2	46,8
1 x 230 V	3 x 400 V		0	180	240	300	360	420	480	540	600	660	720	780	
IPFC	IPFC		H (m)												
109	306	3P 9...-200/4T	3x1,77	47,1	43,5	42,0	40,5	38,3	35,7	32,4	28,4	23,8	18,9	13,3	7,3
114	306	3P 9...-250/5T	3x2,18	59,2	54,4	52,4	50,4	47,9	44,8	40,5	35,5	29,8	23,5	16,3	8,5
114	306	3P 9...-300/6T	3x2,64	69,4	63,7	61,4	58,8	55,6	51,6	46,5	40,3	33,5	25,4	17,0	9,0
114	309	3P 9...-400/7T	3x3,09	82,0	76,0	73,7	70,9	67,5	63,0	57,0	49,7	41,0	31,2	20,1	9,5
-	309	3P 9...-450/8T	3x3,67	94,5	88,4	86,0	83	79,4	74,7	68,0	59,8	49,8	38,9	27,0	11,6
-	309	3P 9...-500/9T	3x4,03	105,4	98,9	96,1	92,7	88,5	82,8	75,0	65,4	54,5	41,8	28,0	12,5
-	311	3P 9...-550/10T	3x4,57	117,6	111,0	108,4	105,3	101,1	95,1	87,2	76,7	64,8	51,2	36,4	20,1

3P 18... V/L			P1 (kW)	Q (m³/h - l/min)																
VSD		3~		0	18	21,6	25,2	28,8	32,4	36	39,6	43,2	46,8	50,4	54	57,6	61,2	64,8	68,4	72
1 x 230 V	3 x 400 V		0	300	360	420	480	540	600	660	720	780	840	900	960	1020	1080	1140	1200	
IPFC	IPFC		H (m)																	
114	306	3P 18...-250/3T	3x2,19	34,5	32,0	31,6	30,9	30,1	29,1	28,1	26,8	25,5	24,1	22,5	20,7	18,7	16,5	14,4	12,2	10,0
114	309	3P 18...-400/4T	3x2,99	46,8	44,2	43,7	43,1	42,4	41,3	40,1	38,6	36,9	35	32,6	30,1	27,4	24,5	21,5	18,4	15,2
-	309	3P 18...-450/5T	3x3,68	59,1	55,9	55,1	54,1	52,8	51,3	49,7	47,7	45,5	43,0	40,3	37,3	34,3	30,9	27,4	23,9	19,8
-	311	3P 18...-550/6T	3x4,51	71,6	68,2	67,4	66,5	65,4	63,8	61,9	59,7	57	54,2	51,1	47,6	43,7	39,5	34,7	29,9	25,2
-	314	3P 18...-750/8T	3x6	96,1	92,6	91,5	90,1	88,5	86,6	84,4	81,6	78,3	74,5	69,8	64,7	59,1	53,3	46,9	40,5	34,3
-	318	3P 18...-900/9T	3x7,17	108,0	103,6	102,3	100,8	99,0	96,9	94,1	91,1	87,5	83,0	78,3	72,6	66,2	59,6	52,6	45,5	38,3

## BOOSTERSET 3 PLUS LG+VSD

3P 18 LG			P1 (kW)	Q (m³/h - l/min)																
VSD		3~		0	18	21,6	25,2	28,8	32,4	36	39,6	43,2	46,8	50,4	54	57,6	61,2	64,8	68,4	72
3 x 400 V			0	300	360	420	480	540	600	660	720	780	840	900	960	1020	1080	1140	1200	
IPFC	IPFC		H (m)																	
318	318	3P 18LG-920/10T	3x7,4	120,7	115,6	114,5	112,7	110,4	107,4	103,9	100,3	96,0	91,2	85,5	78,3	70,8	63,1	55,5	47,5	39,1
318	318	3P 18LG-1000/11T	3x8,2	134,3	129,0	128,2	126,8	124,7	122,1	119,1	115,0	110,6	105,7	99,6	92,1	83,6	75,7	67,3	59,1	50,7

## BOOSTERSET 3 PLUS SV/SL/SLX+VSD

3P 3... SV/SL/SLX			P1 (kW)	Q (m³/h - l/min)							
VSD		3~		0	1,8	3,6	5,4	7,2	10,8	14,4	
1 x 230 V	3 x 400 V		0	30	60	90	120	180	240		
IPFC	IPFC		H (m)								
109	306	3P 3...-100/5T	3x0,9	55,3	53,5	50,3	46,5	42,1	31,6	17,7	
109	306	3P 3...-120/6T	3x1,1	66,6	64,4	60,8	56,0	50,7	38,1	22,4	
109	306	3P 3...-150/7T	3x1,3	80,1	77,7	74,2	69,1	63,3	48,8	30,0	
109	306	3P 3...-180/8T	3x1,5	91,5	88,8	84,8	79,0	72,3	55,8	34,3	
109	306	3P 3...-200/9T	3x1,6	103,0	99,9	95,4	88,8	81,4	62,7	38,6	
114	306	3P 3...-250/10T	3x1,8	114,4	111,0	106,0	98,7	90,4	69,7	42,9	
114	306	3P 3...-280/11T	3x2,0	125,9	122,1	116,6	108,6	99,5	76,7	47,1	
114	306	3P 3...-300/12T	3x2,2	137,3	133,2	127,2	118,5	108,5	83,7	51,4	

# BOOSTERSET 3 PLUS SV/SL/SLX+VSD

3P 5... SV/SL/SLX			P1 (kW)	Q (m³/h - l/min)								
VSD		3~		0	5,4	7,2	10,8	14,4	18	21,6	25,2	
1 x 230 V	3 x 400 V			0	90	120	180	240	300	360	420	
IPFC	IPFC	3~	H (m)									
109	306		3P 5...-120/4T	3x1,09	45,5	42,2	40,7	37,2	32,9	27,4	19,8	10,4
109	306	3P 5...-150/5T	3x1,31	57,2	53,4	51,7	47,6	42,3	35,2	25,7	14,0	
109	306	3P 5...-180/6T	3x1,55	68,9	64,4	62,3	57,5	51,5	43,5	32,6	18,1	
109	306	3P 5...-200/7T	3x1,77	81	75,5	73,0	67,4	60,3	51,0	38,6	21,0	
114	306	3P 5...-250/8T	3x2,07	92,1	86,5	84,0	77,8	70,1	60	45,5	26	
114	306	3P 5...-280/9T	3x2,27	103,4	96,7	93,5	86	77,1	65,6	48,7	27,6	
114	306	3P 5...-300/10T	3x2,57	114,2	106,4	102,9	95,2	85,2	72,0	53,3	30	
114	306	3P 5...-350/11T	3x2,76	125,1	115,7	111,8	102,6	91,6	77,1	57,1	30,7	
-	309	3P 5...-380/12T	3x3,2	138,1	129,4	125,9	117,4	106	91,2	70,1	42,2	

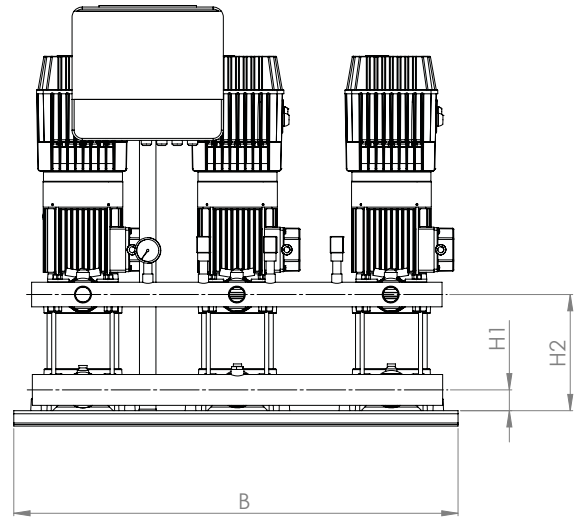
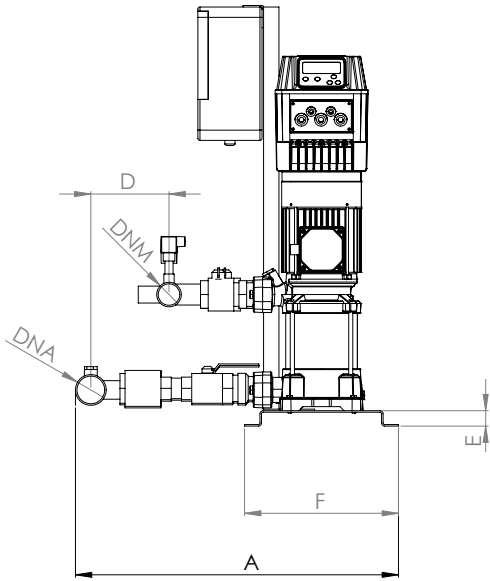
3P 7... SV/SL/SLX			P1 (kW)	Q (m³/h - l/min)								
VSD		3~		0	7,2	10,8	14,4	18	21,6	25,2	28,8	32,4
1 x 230 V	3 x 400 V			0	120	180	240	300	360	420	480	540
IPFC	IPFC	3~	H (m)									
109	306		3P 7...-180/4T	3x1,62	48,0	46,3	45,7	43,6	40,4	36,4	31,4	25,0
114	306	3P 7...-250/5T	3x2,05	60,3	59,0	58,2	55,7	52,2	47,4	41,3	33,5	23,5
114	306	3P 7...-300/6T	3x2,44	71,8	70,0	68,9	65,7	61,3	55,4	48,1	38,5	26,0
114	306	3P 7...-350/7T	3x2,84	83,5	80,7	78,8	74,7	69,4	62,6	53,9	42,7	27,5
-	309	3P 7...-400/8T	3x3,3	95,6	93,3	91,4	87,2	81,6	74,2	64,8	51,9	33,0
-	309	3P 7...-450/9T	3x3,81	108,5	106,5	105,1	101,0	95,0	87,2	76,6	62,6	39,5
-	309	3P 7...-550/10T	3x4,32	121,5	120,1	119,3	115,3	109,2	100,8	89,8	75,0	55,4

3P 9... SV/SL/SLX			P1 (kW)	Q (m³/h - l/min)											
VSD		3~		0	10,8	14,4	18	21,6	25,2	28,8	32,4	36	39,6	43,2	46,8
1 x 230 V	3 x 400 V			0	180	240	300	360	420	480	540	600	660	720	780
IPFC	IPFC	3~	H (m)												
109	306		3P 9...-200/4T	3x1,77	47,6	43,5	42,1	40,1	38,1	35,7	32,7	28,9	24,2	19,0	13,1
114	306	3P 9...-250/5T	3x2,23	60	54,8	53,0	51	48,2	45,4	42	37,3	31,6	25	18,0	10,6
114	306	3P 9...-300/6T	3x2,58	71,8	64,9	63,0	59,9	57,0	53,7	49,7	44,3	37,0	29,5	20,8	11,1
-	309	3P 9...-400/7T	3x3,13	83,3	76,7	74,9	71,8	68,3	64,6	59,9	53,5	44,8	35,9	25,7	14,3
-	309	3P 9...-450/8T	3x3,72	97,3	89,5	87,3	84	80,5	76,5	71,6	64,8	54,9	44,0	32,4	19,7
-	309	3P 9...-500/9T	3x4,11	109,0	100,0	97,6	93,6	89,5	85,0	79,4	71,6	60,1	48,0	34,9	21,9
-	311	3P 9...-550/10T	3x4,58	122,0	112,8	110,5	106,5	102,2	97,3	91,6	82,8	70,7	57,1	42,3	26,5

3P 18... SV/SL/SLX			P1 (kW)	Q (m³/h - l/min)																
VSD		3~		0	18	21,6	25,2	28,8	32,4	36	39,6	43,2	46,8	50,4	54	57,6	61,2	64,8	68,4	72
1 x 230 V	3 x 400 V			0	300	360	420	480	540	600	660	720	780	840	900	960	1020	1080	1140	1200
IPFC	IPFC	3~	H (m)																	
114	306		3P 18...-250/3T	3x2,29	35,7	33,1	32,3	31,3	30,4	29,4	28,4	27,4	26,3	25,1	24	22,8	21,4	19,6	17,8	15,4
114	309	3P 18...-400/4T	3x3,11	47,9	45	44	42,8	41,7	40,5	39,1	37,8	36,6	35,2	33,9	32,2	30,2	28,0	25,1	22,1	18,1
-	309	3P 18...-450/5T	3x3,79	58,1	54,3	53,1	51,8	50,4	49,0	47,4	45,9	44,3	42,7	41,0	39,2	37,0	34,0	30,8	26,9	23,0
-	311	3P 18...-550/6T	3x4,63	70,5	66,4	65,0	63,6	62,0	60,5	58,9	57,2	55,4	53,5	51,5	49,3	46,3	43,3	39,4	34,9	30,4
-	314	3P 18...-750/8T	3x6,15	95,9	90,9	89,58	88,0	86,1	83,9	81,6	79,5	76,8	74,4	71,8	68,5	65,0	60,4	55,2	49,0	42,2
-	318	3P 18...-900/9T	3x7	106,4	101,8	100,4	98,6	96,1	93,5	91,0	88,2	85,5	82,7	79,7	76,2	72,1	66,9	60,8	53,7	46,1



# BOOSTERSET 3 PLUS V/SV+VSD



3P 3V/SV	DIMENSIONS (mm)							DNA	DNM
	A	B	D	E	F	H1	H2		
100/5	580	866	110	30	300	40	178	2" G	1" 1/2 G
120/6	580	866	110	30	300	40	202		
150/7	580	866	110	30	300	40	226		
180/8	580	866	110	30	300	40	250		
200/9	580	866	110	30	300	40	274		
250/10	580	866	110	30	300	40	298		
280/11	580	866	110	30	300	40	322		
300/12	580	866	110	30	300	40	346		

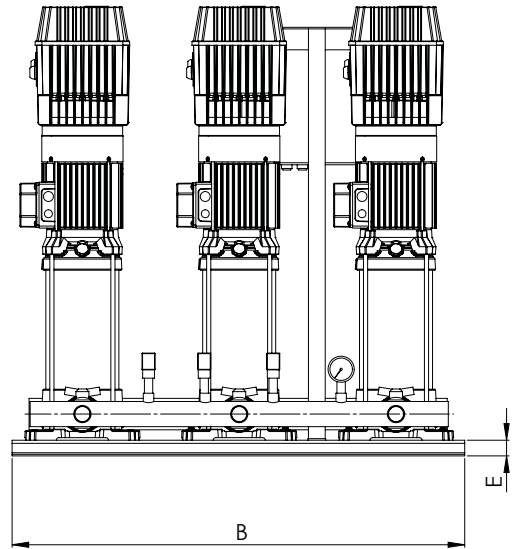
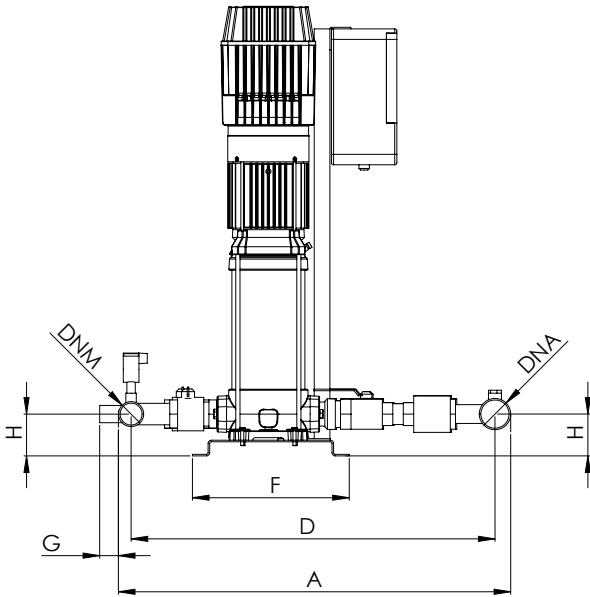
3P 9V/SV	DIMENSIONS (mm)							DNA	DNM
	A	B	D	E	F	H1	H2		
200/4	640	866	145	30	300	40	202	3" G	2" 1/2 G
250/5	640	866	145	30	300	40	232		
300/6	640	866	145	30	300	40	262		
400/7	640	866	145	30	300	40	292		
450/8	640	866	145	30	300	40	325		
500/9	640	866	145	30	300	40	355		
550/10	640	866	145	30	300	40	385		

3P 5V/SV	DIMENSIONS (mm)							DNA	DNM
	A	B	D	E	F	H1	H2		
120/4	590	866	115	30	300	40	178	2" G	1" 1/2 G
150/5	590	866	115	30	300	40	202		
180/6	590	866	115	30	300	40	226		
200/7	590	866	115	30	300	40	250		
250/8	590	866	115	30	300	40	274		
280/9	590	866	115	30	300	40	298		
300/10	590	866	115	30	300	40	322		
350/11	590	866	115	30	300	40	346		
380/12	590	866	115	30	300	40	370		

3P 18V/SV	DIMENSIONS (mm)							DNA	DNM
	A	B	D	E	F	H1	H2		
250/3	-	866	170	30	300	50	211	4" G	3" G
400/4	-	866	170	30	300	50	248		
450/5	-	866	170	30	300	50	289		
550/6	-	866	170	30	300	50	326		
750/8	-	866	170	30	300	50	401		
900/9	-	866	170	30	300	50	439		

3P 7V/SV	DIMENSIONS (mm)							DNA	DNM
	A	B	D	E	F	H1	H2		
180/4	640	866	145	30	300	40	178	3" G	2" 1/2 G
250/5	640	866	145	30	300	40	202		
300/6	640	866	145	30	300	40	226		
350/7	640	866	145	30	300	40	250		
400/8	640	866	145	30	300	40	274		
450/9	640	866	145	30	300	40	301		
550/10	640	866	145	30	300	40	325		

# BOOSTERSET 3 PLUS L/SL/SLX+VSD



3P 3L/SL/SLX	DIMENSIONS (mm)							DNA	DNM
	A	B	D	E	F	G	H		
100/5	660	866	610	30	300	30	50	2" G	1" 1/2 G
120/6	660	866	610	30	300	30	50		
150/7	660	866	610	30	300	30	50		
180/8	660	866	610	30	300	30	50		
200/9	660	866	610	30	300	30	50		
250/10	660	866	610	30	300	30	50		
280/11	660	866	610	30	300	30	50		
300/12	660	866	610	30	300	30	50		

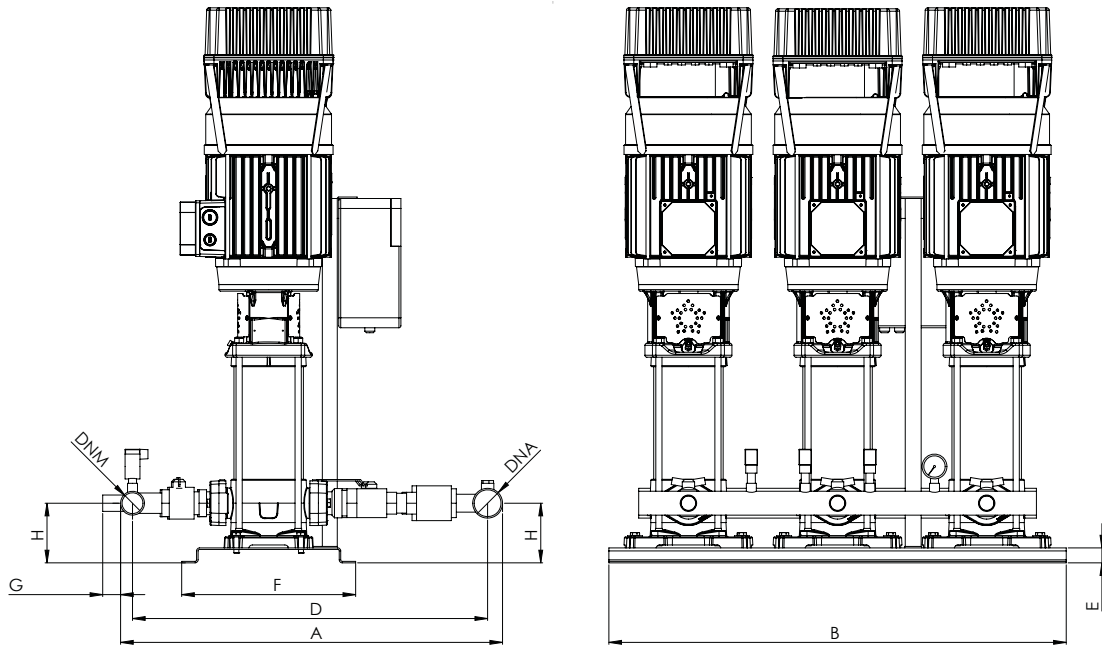
3P 9L/SL/SLX	DIMENSIONS (mm)							DNA	DNM
	A	B	D	E	F	G	H		
200/4	800	866	705	30	300	30	80	3" G	2" 1/2 G
250/5	800	866	705	30	300	30	80		
300/6	800	866	705	30	300	30	80		
400/7	800	866	705	30	300	30	80		
450/8	800	866	705	30	300	30	80		
500/9	800	866	705	30	300	30	80		
550/10	800	866	705	30	300	30	80		

3P 5L/SL/SLX	DIMENSIONS (mm)							DNA	DNM
	A	B	D	E	F	G	H		
120/4	675	866	620	30	300	30	50	2" 1/2 G	2" G
150/5	675	866	620	30	300	30	50		
180/6	675	866	620	30	300	30	50		
200/7	675	866	620	30	300	30	50		
250/8	675	866	620	30	300	30	50		
280/9	675	866	620	30	300	30	50		
300/10	675	866	620	30	300	30	50		
350/11	675	866	620	30	300	30	50		
380/12	675	866	620	30	300	30	50		

3P 18L/SL/SLX	DIMENSIONS (mm)							DNA	DNM
	A	B	D	E	F	G	H		
250/3	865	866	785	30	300	30	90	4" G	3" G
400/4	865	866	785	30	300	30	90		
450/5	865	866	785	30	300	30	90		
550/6	865	866	785	30	300	30	90		
750/8	865	866	785	30	300	30	90		
900/9	865	866	785	30	300	30	90		

3P 7L/SL/SLX	DIMENSIONS (mm)							DNA	DNM
	A	B	D	E	F	G	H		
180/4	770	866	695	30	300	30	50	3" G	2" 1/2 G
250/5	770	866	695	30	300	30	50		
300/6	770	866	695	30	300	30	50		
350/7	770	866	695	30	300	30	50		
400/8	770	866	695	30	300	30	50		
450/9	770	866	695	30	300	30	50		
550/10	770	866	695	30	300	30	50		

# BOOSTERSET 3 PLUS LG+VSD



3P 18LG	DIMENSIONS (mm)							DNA	DNM
	A	B	D	E	F	G	H		
920/10	865	920	785	30	350	30	80	4" G	3" G
1000/11	865	920	785	30	350	30	80	4" G	3" G