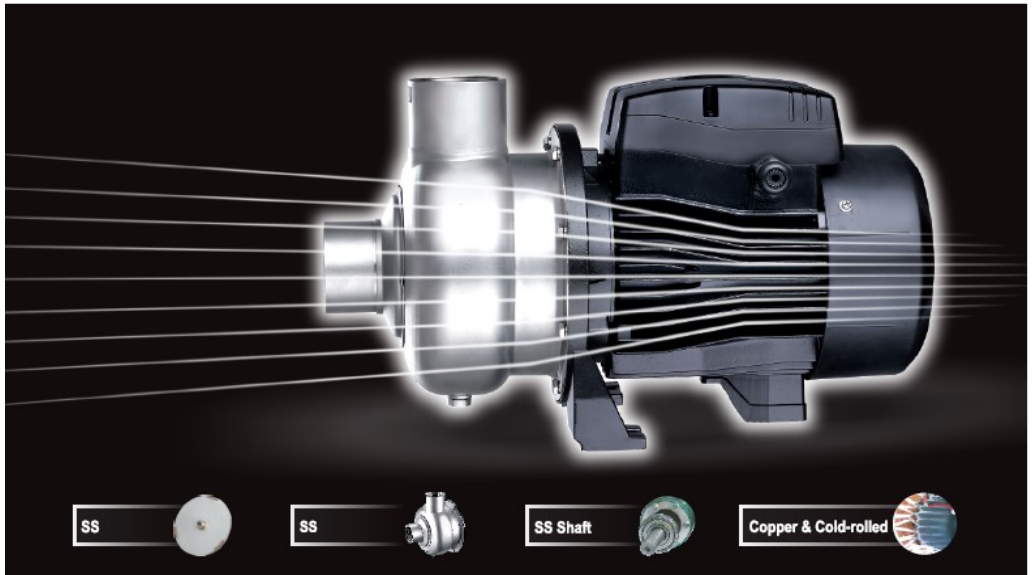




3.0
= INNOVATION =



Nyitott járókerekes rozsdamentes centrifugál szivattyúk Használati utasítás

ABK

LEO GROUP CO.,LTD.

Tartalomjegyzék

1. Alkalmazási lehetőségek	2
2. Termékcímke leírás	2
3. Termékfelépítés	2
4. Üzembehelyezés	3
5. Kapcsolódás az elektromos rendszerhez	5
6. Működtetés.....	6
7. Karbantartás	7
8. Méretek	8
9. Hibaelhárítás.....	9

Ezt a készüléket gyerekek vagy olyan felnőttek, akik fizikailag, érzékszervileg vagy mentálisan korlátozottak csak felügyelet mellett használhatják!

A készülékkel gyermekek nem játszhatnak!

A készülék tisztítását és karbantartását gyerekek felügyelet nélkül nem végezhetik!

FIGYELEM

Ha a készülék vagy valamelyik eleme megsérült, összetört és javítani kell, forduljon szakszervizhez!



A készüléket vagy egyes már nem használt elemeit nem szabad közösségi szemétyűjtőbe helyezni. A megsemmisítés, újrahasznosítás miatt forduljon a szakszervizhez vagy hulladék megsemmisítéssel foglalkozó szervezethez.



Mielőtt használatba venné a készüléket, figyelmesen olvassa el és tanulmányozza ezt a használati utasítást a biztonságos működtetéshez. Legyen figyelemmel azon felhívásokra, mely személyi sérüléshez vagy a készülék károsodásához vezethetnek. Mi kizárunk mindennemű felelősséget a szivattyú helytelen üzembe helyezéséből fakadó károkért (személyi sérülés, szivattyú összetörése, stb.).

1. ALKALMAZÁSI LEHETŐSÉGEK

Az ABK nyitott járókerekes-szivattyúk alkalmasak szennyeződéseket tartalmazó folyékony közegek szállítására tisztítórendszerek és géptársók számára.

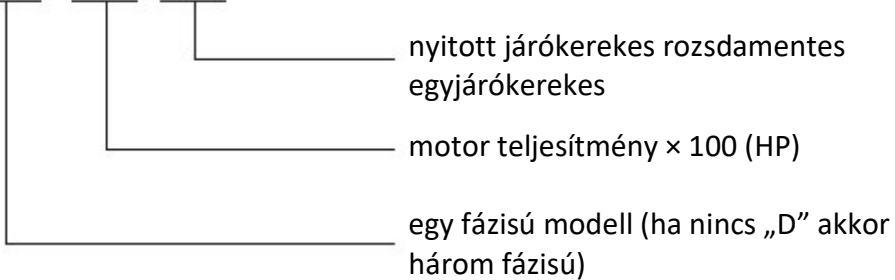
Folyadék hőmérséklet: -15 ~ + 80 °C

Működési nyomás: 1Mpa

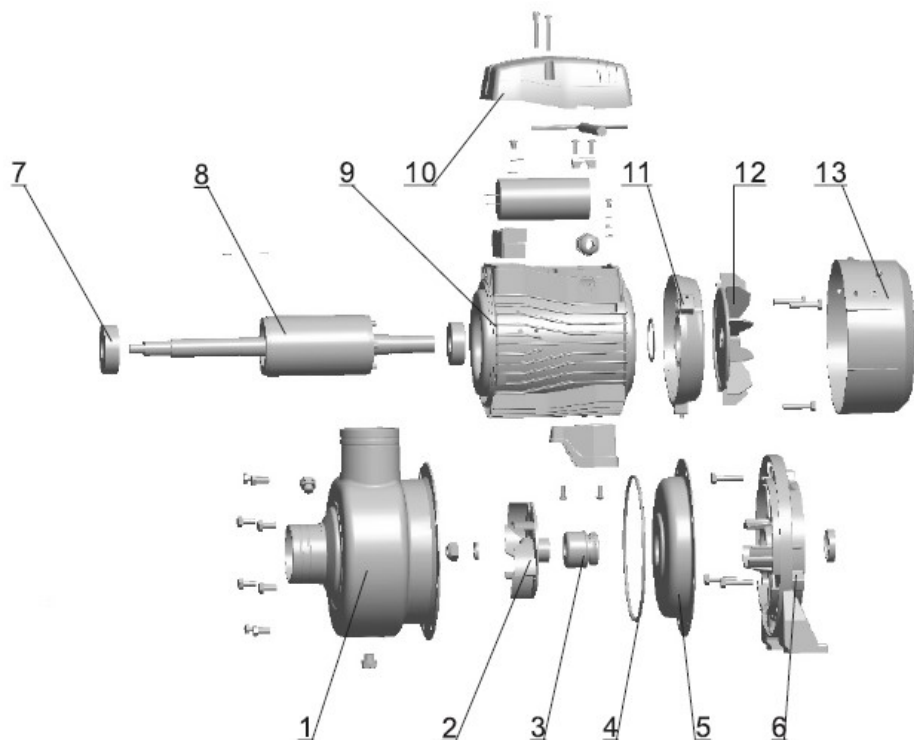
Model		Power		Capacity														
Single phase 220 V / 50 Hz	Three phase 380 V / 50 Hz	kW	HP	m ³ /h	1.2	2.4	3.6	4.8	6	12	18	24	33	42	48	57	66	
				l/min	20	40	60	80	100	200	300	400	550	700	800	950	1100	
				Head (m)														
ABK50D	ABK50	0.37	0.5		11.6	10.5	9.7	8.7	7.5									
ABK100D	ABK100	0.75	1.0						7	6	5							
ABK120D	ABK120	0.9	1.2						11	10	9							
ABK150D	ABK150	1.1	1.5						9.5	8.8	7.8	6.7	5					
ABK200D	ABK200	1.5	2.0						12.7	12	11.2	10	8.3	6.5				
ABK300D	ABK300	2.2	3.0						15	14	13.5	12.7	11.2	9.8	8.9	7.5		
-	ABK400	3.0	4.0						17.5	16.8	16	15.2	14	12.5	11.5	9.7	7.5	

2. TERMÉKCÍMKE LEÍRÁS

ABK 200 D



3. TERMÉKFELÉPÍTÉS

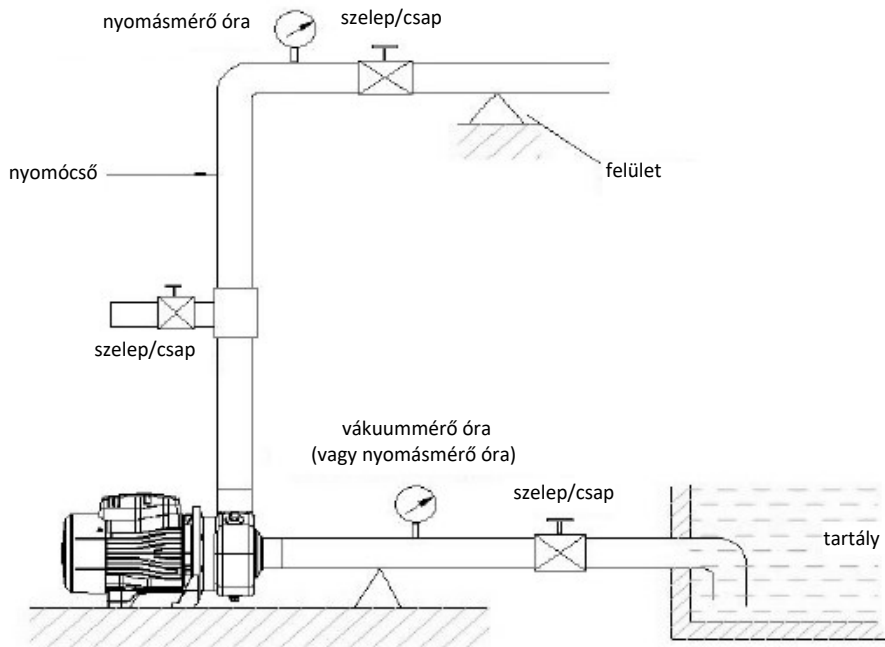


No.	Alkatrész
1	Szivattyúház
2	Járókerék
3	Tengelytömítés
4	O-gyűrű
5	Hátlap
6	Motor első dekni
7	Csapágó

No.	Alkatrész
8	Forgórész
9	Állórész (motor tekercs)
10	Kapocsház fedél
11	Motor hátsó dekni
12	Ventilátor
13	Ventilátor burkolat

4. ÜZEMBE HELYEZÉS

- 1). A szivattyút sík helyen kell elhelyezni, közel a vízforráshoz, ha lehetséges, a csővezeték hosszának csökkentése és ezáltal a jó szivóteljesítmény biztosítása érdekében.
- 2). A biztonság érdekében a szivattyút száraz, jól szellőztetett helyen kell elhelyezni és a környezeti hőmérséklet nem haladhatja meg a 40 ° C-ot.
- 3). Rögzítse a szivattyút a lábán lévő csavarokkal és anyákkal azon a helyen, ahol a szivattyút be kívánják szerelni.
- 4). A szívócsövek összes csatlakozását teljesen le kell tömíteni.
- 5). A szállítási nyomásvesztés csökkentése érdekében minimalizálja a kanyarodásokat a szállító csőrendszerben, továbbá csökkentse a szükségesre, amennyire lehetséges, a csővezeték hosszát.
- 6). Minden csővezetékét úgy kell kialakítani, hogy súlyával ne terhelje a szivattyút.
- 7). Javasoljuk, hogy a szivattyú működési állapotának figyelemmel kíséréséhez nyomómérő órát helyezzen a nyomó oldalra és vákuummérőt a szívó oldalra.



5. KAPCSOLÓDÁS AZ ELEKTROMOS RENDSZERHEZ

- 1). Ellenőrizze a feszültséget, a frekvenciát és az áramforrás fázisát az adattáblán szereplő adatokkal.
- 2). A kapocsház fedél belső oldalán egy kapcsolási rajz található. A szivattyút a helyi elektromos előírásoknak megfelelően kell földelni. A szivattyút csak olyan elektromos rendszerhez lehet csatlakoztatni, mely földelést és áram-védelmi kapcsolót (FI relé) tartalmaz.

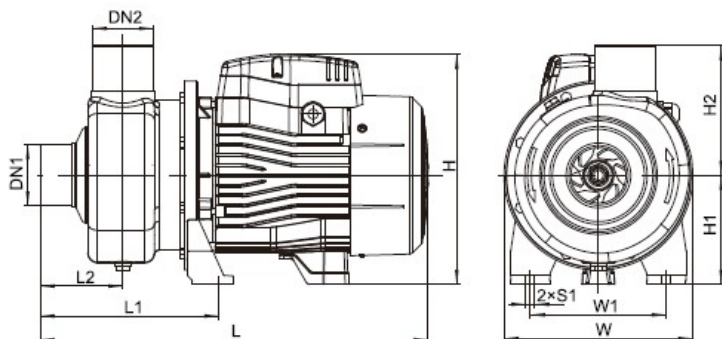
6. MŰKÖDTETÉS

- 1). Az új szivattyú használata előtt forgassa meg forgórész a ventilátornál csavarhúzóval, hogy ellenőrizze, hogy a szivattyú szabadon és csendesen fut-e.
- 2). Indítsa el a szivattyút egy másodpercig, hogy ellenőrizze a forgásirányt. A helyes irány óramutató járásával ellentétes irány, ha a ventilátort a motor végéről nézzük.
- 3). Zárja el a nyomó oldali csapot, és nyissa ki a szívó oldali csapot, csavarja ki a töltődugót a szivattyúház tetején, és töltsen fel a szivattyú testét vízzel, amíg túlfolyik, majd csavarja vissza a dugót, amíg stabilan lezáródik, és indítsa el a szivattyút.
- 4). Állítsa be a nyomó oldali csapot a kimeneti nyomás szabályozásához, hogy elérje a kívánt munkapontot.
- 5). A működés leállítása előtt zárja el a nyomó oldali csapot, majd kapcsolja ki a tápellátást.

7. KARBANTARTÁS

- 1). A szivattyú alkatrészeinek károsodásának elkerülése érdekében szigorúan tilos a szivattyút működtetni, mielőtt a szivattyút teljesen fel nem töltjük folyadékkal.
- 2). Ne indítsa el és ne állítsa meg a szivattyút gyakran. Kapcsolja ki a szivattyút, ha az áramellátás megszakad.,
- 3). A rossz teljesítmény elkerülése érdekében tilos a kapacitás vezérlése a szívócső csapjának beállításával.
- 4). Kapcsolja ki az áramot, ha a szivattyúzott víz megszakad, vagy nincs víz.
- 5). Azonnal kapcsolja ki a szivattyút, és ellenőrizze, ha a szivattyú rendellenes zajt okoz.
- 6). Hosszú ideig tárolni akarja a szivattyút, akkor engedje ki a vizet a szivattyú testéből a leeresztő dugó és a töltődugó kicsavarásával. Mossa le a szivattyú testét tiszta vízzel, és győződjön meg róla, hogy a szivattyúház teljesen kiürült.

8. MÉRETEK



Model	DN1	DN2	L	L1	L2	H	H1	H2	W	W1	S1
ABK50	G1.2	G1	280	123	50	180	90	106	170	105	9
ABK50D											
ABK100	G1.5	G1.5	332	160	76	212	100	118			
ABK100D											
ABK120											
ABK120D	G2	G2	400	184	85	235	112	133	195	140	
ABK150											
ABK150D											
ABK200											
ABK200D											
ABK300	G2.5	G2	450			252	117				
ABK300D											
ABK400											

9. HIBAELHÁRÍTÁS



Előbb áramtalanítsa a készüléket!

JELENSÉG	OK	MEGOLDÁS
A motor nem indul el	Egy és három fázisú motoroknál a. rossz a kapcsoló b. kiégett a biztosíték c. laza a tápvezeték d. fáziszárlat a kábelben	a. Javítsa vagy cserélje a kapcsolót b. Cserélje ki az olvadó biztosítékot c. Ellenőrizze és szorítsa meg a vezetékét d. Cserélje ki a kábelt
	Kondenzátor leégett	Cseréltesse ki szakemberrel
	Forgórész és a csapágyak megszorultak	Cseréltesse ki szakemberrel
	Járókerék megszorult	Szakemberrel tisztítsa ki a szivattyút
	Állórész tekercese leégett	Cseréltesse ki szakemberrel
A motor működik, de nincs vízszállítás	Három fázisú motornál rossz a forgási irány	Cseréljen fel két fázist
	A szivattyúház nincs feltöltve vízzel	Töltse fel vízzel
	A járókerék összetört	Cseréltesse ki szakemberrel
	Szivárgás a szívó csővezetékben	Ellenőrizze a csatlakozásokat
	A vízszint túl alacsony	Változtassa meg a beépítés helyét
	Megfagyott a csővezetékben a folyadék	Várjon míg kiolvad
Kevés a nyomás	Nem megfelelő szivattyú típus	Válasszon másik szivattyút
	A szívócső túl hosszú, sok benne a kanyar, nem elég nagy a keresztmetszete	Alakítsa át a szívócsövet az előírásoknak megfelelőre
	Szívócső, szűrő, szivattyúház szennyeződéssel eltömítődött	Tisztítsa ki ezeket.

JELENSÉG	OK	MEGOLDÁS
Motor szakaszosan működik vagy a tekerecs leégett	A járókerék megszorult vagy hosszú ideig túlterhelték	Szakember tisztítsa ki a szivattyút és ne használja a jelölt működési tartományon kívül
	Rossz földelés, szakadt kábel vagy villámcsapás érte a hálózatot	Forduljon elektromos szakemberhez
Szivárog a víz tengelytömítésnél	A tengelytömítés megkopott vagy elrepedt	Cseréltesse ki szakemberrel
Nem normális hangja van a működő szivattyúnak	Sivítanak a csapágók	Cseréltesse ki szakemberrel
	A járókerék megszorult	Távolítsa el a szennyeződést
	Túlzott működtetés	A szivattyút a címkéjén jelzett tartományban üzemeltesse



LEO GROUP PUMP(ZHEJIANG) CO.,LTD.

Add: No.1,3rd Street, East Industry Center,317500
Wenling City, Zhejiang P.R.China
Tel: 0086-576-89986360
Fax: 0086-576-89989898
Email:export@leogroup.cn
www.leogroup.cn

LEO GROUP CO.,LTD.