

PE

PE A

Peripheral positive displacement pump with front suction (PE) and side suction (PE A) for small household systems and simple industrial applications; characterised by a considerable ratio between performance and required output.

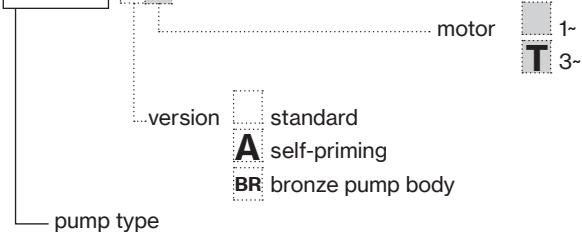
Construction features

Pump body	cast iron, bronze (50BR)
Motor bracket	cast iron, cast iron or bronze (50BR)
Impeller	brass
Mechanical seal	ceramic-graphite-NBR
Motor shaft	stainless steel AISI 416
Liquid temperature	0 - 90 °C
Operating pressure	max 6 bar (50) max 8 bar (70, 100) max 9 bar (90)

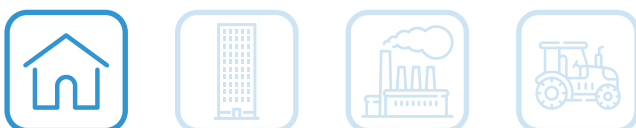
Motor

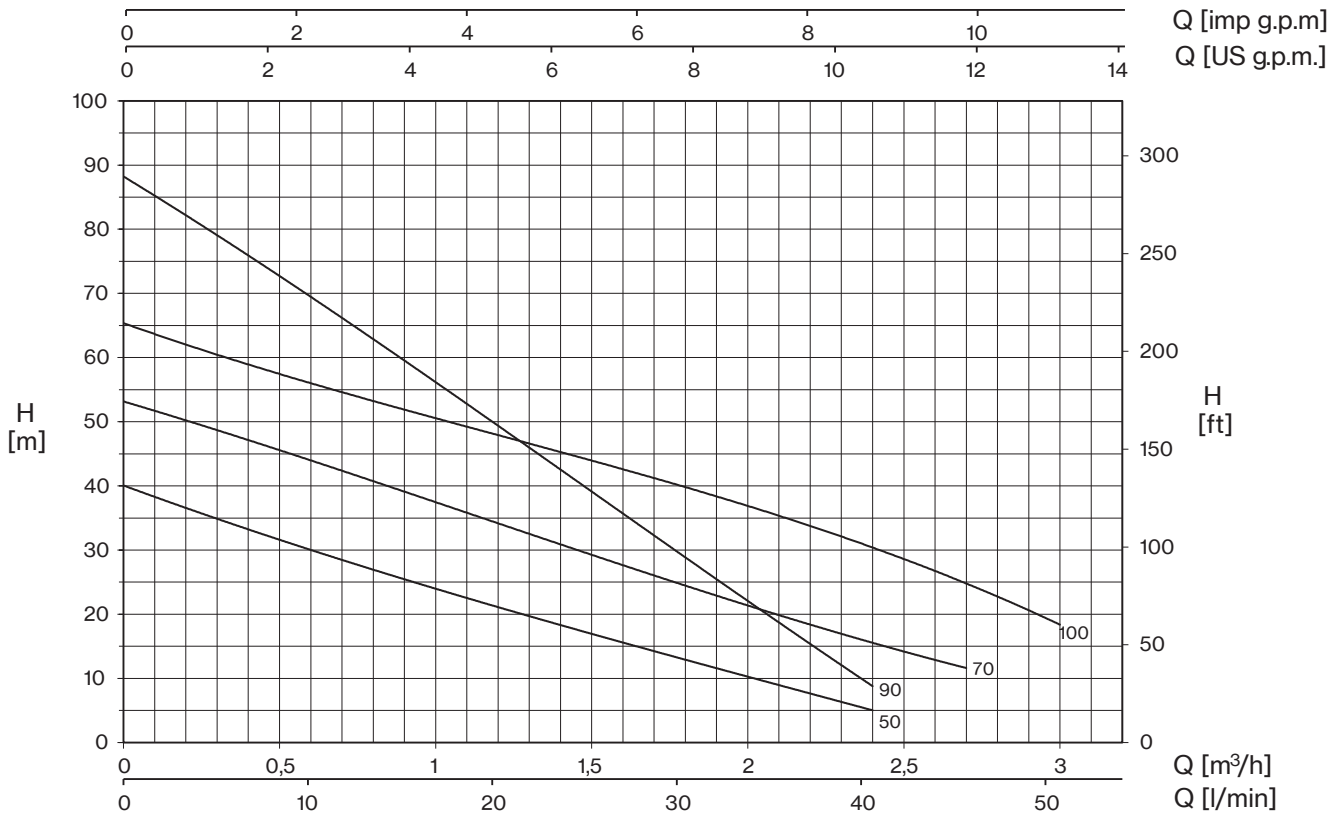
	3~ 230/400V-50Hz
2 Poles induction motor	1~ 230V-50Hz (with thermal protection)
Insulation class	F
Protection degree	IPX4

PE 50AT

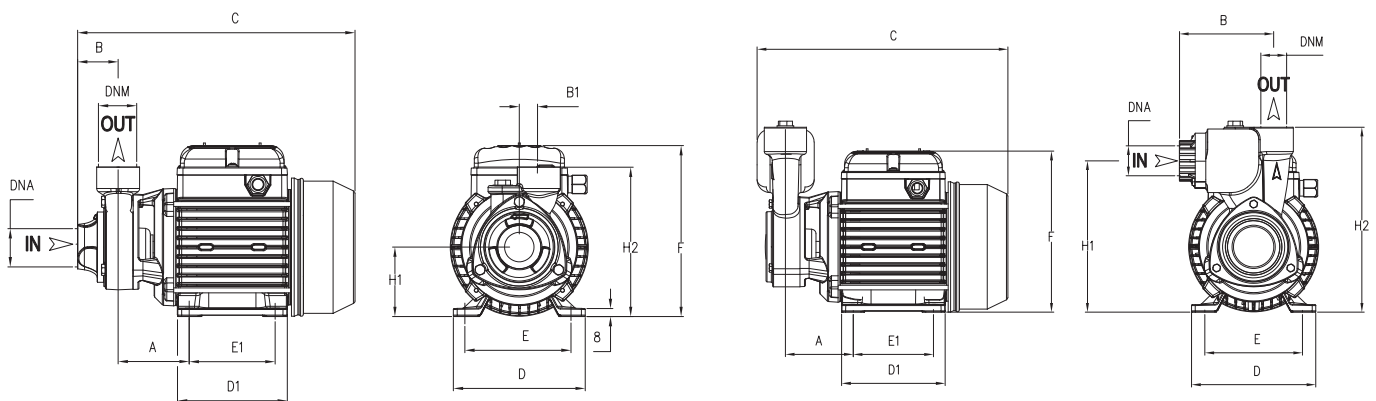


TYPE	LOTS			
	TRUCK		CONTAINER	
	PALLET (cm)	N° pumps	PALLET (cm)	N° pumps
PE 50F(BR)	85×110×170	198	85×110×190	220
	80×120×170	207	80×120×190	230
PE 50A	80×110×170	105	85×110×190	135
PE 70A			85×120×170	136
PE 100-90	80×120×160	171	80×120×190	190
			85×100×160	200
PE 70	80×120×145	102	80×120×190	136





TYPE		P2		P1 (kW)		AMPERE		Q (m³/h - l/min)							
1~	3~	HP	kW	1~	3~	1~	3~	0	0,3	0,6	1,2	1,8	2,4	2,7	3
						1x230 V 50 Hz	3x400 V 50 Hz	0	5	10	20	30	40	45	50
						H (m)									
PE 50F	PE 50F T	0,5	0,37	0,5	0,5	2,3	1,0	40,0	35,0	30,0	21,0	13,0	5,0		
PE 50BR	PE 50BR T	0,5	0,37	0,5	0,5	2,3	1,0	40,0	35,0	30,0	21,0	13,0	5,0		
PE 50A	PE 50A T	0,5	0,37	0,5	0,5	2,3	1,0	40,0	35,0	30,0	21,0	13,0	5,0		
PE 70	PE 50 T	0,7	0,5	0,9	0,9	4,0	1,7	53,1	48,8	44,1	33,8	24,7	15,5	11,6	
PE 70A	PE 50A T	0,7	0,5	0,9	0,9	4,0	1,7	53,1	48,8	44,1	33,8	24,7	15,5	11,6	
PE 100	PE 100 T	1	0,74	1,1	1,1	5,2	2,0	65,0	61,0	56	48,0	39,0	31,0	25,1	18,0
PE 100A	PE 100A T	1	0,74	1,1	1,1	5,2	2,0	65,0	61,0	56,0	48,0	39,0	31,0	25,1	18,0
PE 90	PE 90 T	1	0,74	1,2	1,1	5,6	2,0	88,2	79,2	69,3	49,5	28,8	8,8		



TYPE	DIMENSIONS (mm)													M			Kg
	A	B	B1	C	D	D1	E	E1	F	H1	H2	DNA	DNM	I	L	M	
PE 50F	63	50	20	260	120	101	100	80	158	63	143	1" G	1" G	265	150	175	6,5
PE 50BR	63	50	20	260	120	101	100	80	158	63	143			265	150	175	7
PE 50A	63	89	20	240	120	101	100	80	158	150	184			300	170	195	7,5
PE 70	70	56	20	271	120	101	100	80	158	63	152,2			285	150	180	8,5
PE 70A	71,5	101	10	248	120	101	100	80	158	157	193			300	170	195	9
PE 100	71,5	50	20	294	135	112	112	89	172	71	160			300	170	195	10,5
PE 100A	71,5	101	10	271	135	112	112	89	172	165	201			290	170	230	11
PE 90	74,5	50	19	286	135	112	112	89	172	71	158			310	185	195	11