



4WP

SZÉRIAJELŰ

BÚVÁRSZIVATTYÚ MOTOROK

Gépkönyv

Gyártó: **SUMOTO s.r.l.** Via Peripoli R e G 1/3, Alte Montecchio Maggiore, (VI) Olaszország

www.sumoto.com

Forgalmazza: **Hidroszer** 6120 Kiskunmajsa, Fecske u. 3.

Telefon: 40/860-600 (ingyenes), 77/481-222, 77/481-441, Fax: 77/483-310

Látogassa meg web lapunkat: www.hidroszer.hu, információ: hidroszer@hidroszer.hu

Általános ismertető

Ez a kézikönyv a 4WP szériaszámú 4"-os merülő-szivattyú motorok helyes használatára és beépítésére vonatkozó információkat tartalmazza.

Minden nem rendeltetésszerű használat károsíthatja a motort és a komplett berendezést, emellett garanciavesztéssel is jár.

A kézikönyvben közölt előírások és hivatkozások normál jellegű beépítésre vonatkoznak ; minden speciális jellegű beépítés előtt szíveskedjen kapcsolatba lépni a gyártó (SUMOTO cég, Olaszország) műszaki részlegével.

A 4WP motor műszaki ismertetése

- Az állórész speciális epoxy műgyantával van impregnálva és hermetikusan zárt annak érdekében, hogy a legjobb szigetelést és hűtést érjük el.
- A forgórész és a csapágyak víz és polipropilén glycol keverékével vannak hűtve illetve kenve.
- Eltávolítható kábel csatlakozó
- AISI 304 kimenőhüvely
- AISI 303-AISI 341 (HT) tengelykimenet
- G20 öntvény felső tartórész
- AISI 304 felső tartórész fedél
- Motor zárása labirinttömítéssel homok ellen és tömítő gyűrűvel.
- Nyomás kiegyenlítő diafragma (gumimembrán)
- Szelep a hűtőfolyadék betöltéséhez
- IP 68 fokozatú szigetelés B osztály

Előzetes ellenőrzések

- Szemrevételezéssel ellenőrizze a motor épségét annak érdekében, hogy megállapítsa az esetleges szállítási sérülést (sérüléseket).
- Ellenőrizze, hogy a rendelkezésre álló tápfeszültség megfelelő-e a motor működéséhez.
- Manuálisan ellenőrizze, hogy a tengelyvégződés szabadon forgatható-e.
- Amennyiben a motort több mint egy éven át, tárolták, ellenőrizni kell a benne lévő folyadék szintet: ha vízfeltöltés szükséges, szíveskedjen kapcsolatba lépni a Sumoto cég műszaki részlegével.
- Beépítés előtt ellenőrizze a szigetelési ellenállást egy mérőműszerrel: ilyen típusú új motor esetében a szigetelési ellenállásnak 400 M ohm felett kell lennie.

A motorok alkalmazása

A 4WP szériaszámú motorok bármilyen 4"-os merülő-szivattyúval szerelhetők melyeknek a karima és illeszkedési méretei megfelelnek a NEMA szabványnak.

A motor merülő használatra lett tervezve és a következő alkalmazási célokra alkalmas:

- Víz nyérése mély kutakból
- Házi és mezőgazdasági öntözés
- Nyomásfokozás



Figyelem: robbanó folyadékok szivattyúzása a szivattyúval, vagy veszélyes környezetben történő használata szigorúan TILOS !

Alkalmazási határértékek:

- Maximális víz hőmérséklet: 35 °C
- A szivattyúzott víz pH értéke: 5.8-8.6
- Megengedett óránkénti indítás szám: 30 egyenletes elosztásban
- Hűtési vízáramlás minimális nagysága: 0,08m/s
- Maximális merülési mélység: 150 m
- Megengedett tápfeszültség ingadozás: +6%-10%
- Függőleges vagy vízszintes beépítés lehetséges.
- Ha a motort frekvenciaváltóval kívánják használni, szíveskedjenek előzetesen kapcsolatba lépni a SUMOTO cég műszaki részlegével.
- Felhívjuk a Felhasználó figyelmét arra, hogy amennyiben a motort agresszív környezetben használják, mindennemű hiba vagy működési rendellenesség tekintetében a felelősséget a beépítést végző viseli!
- Ha a motort elektromos generátorral működtetik, a következőket javasoljuk:
 - A generátort a motor indítása előtt indítsa be.
 - Először a motort állítsa le és csak ezt követően a generátort.

Beépítés

- A 4WP szériaszámú motorok kizárólag merülő módban üzemeltethetők.
- Az elektromos kábelnél ügyelni kell a következőkre: ne károsodjon a motor mozgásakor, és TILOS a motor kiemeléséhez a kábelt használni.
- A szivattyúnak a motorral történő összeszerelése után ellenőrizze, hogy a tengely forgatható-e és helyezzen kismennyiségű kenőzsírt a tengelycsatlakozáshoz.
- A tápkábelt az alábbiakban közölt táblázat segítségével válassza meg.
- A kábelcsatlakozásnál kövesse a csatlakozó KIT (nem tartozék) mellékleteként közölt utasításokat.
- Rögzítse a kábelt a vezetőcsőben a károsodás elkerülése érdekében.



Figyelem: Győződjön meg arról, hogy a motor nem érinti a kút fenekét!
A kútfenéken lévő homok károsíthatja a nyomáskiegyenlítő diafragmát (gumimembránt) ezért feltétlenül ügyeljen arra, hogy a motor legalább 1m-re legyen a kútfenektől!

Üzembehelyezés:

A kábeltoldást és a bekötést csak szakképzett szakember végezheti, aki ismeri és betartja az ide vonatkozó szabályokat, előírásokat!

A védőföld bekötését mindenkor az érvényes szabvány előírások szerint kell végezni!

- Elektromos bekötés: ellenőrizze a motor adattábláját a rajta lévő színjelölések azonosítása érdekében, és szükséges esetben tanulmányozza a kézikönyvben lévő bekötési rajzokat.
- A motor védelme érdekében kötelező megfelelő biztosítékok és túlterhelés, fázis kimaradás elleni védelem alkalmazása.
- Javasolt egy nagy érzékenységgű differenciál kapcsoló (FI relé) beépítése is az életvédelem érdekében.
- Egyfázisú verzió: használjon Sumoto gyártmányú kapcsolótáblát vagy esetleg egy a Sumoto specifikációnak megfelelőt annak érdekében, hogy garantált legyen a motor tökéletes működése.

A tápkábel:

A kábelnek alkalmasnak kell lennie merülő motorok elektromos táplálására.

Az alábbi táblázat ismerteti a merülő kábelnek a keresztmetszet függvényében meghatározott megengedett maximális hosszát (m-ben). Ezek a hossz méretek 3%-nak megfelelő feszültségesésre érvényesek 30°C környezeti hőmérséklet esetén.

Típus	Kw	Le	Kábel keresztmetszet mm ²							
			4 x 1	4 x 1,5	4 x 2,5	4 x 4	4 x 6	4 x 10	4 x 16	
Egy fázis 230 V 50Hz	4WP 050	0,37	0,5	50	75	127				
	4WP 075	0,55	0,75	38	57	95	152			
	4WP 100	0,75	1	30	45	75	120	174		
	4WP 150	1,1	1,5	22	33	53	85	127	210	
	4WP 200	1,5	2		23	38	63	92	154	246
	4WP 300	2,2	3			28	45	67	112	180
Három fázis 400 V 50 Hz	4WP 050	0,37	0,5	240						
	4WP 075	0,55	0,75	164	246					
	4WP 100	0,75	1	133	200	333				
	4WP 150	1,1	1,5	97	146	244	390			
	4WP 200	1,5	2	72	109	180	290	437		
	4WP 300	2,2	3	51	78	130	207	310	516	
	4WP 400	3	4	41	62	104	167	250	416	
	4WP 550	4	5,5	31	46	77	124	186	310	496
	4WP 750	5,5	7,5		33	56	90	135	225	360
	4WP 1000	7,5	10				66	100	165	270

Konformitási (szabvány megfelelési) nyilatkozat

Mi, a SUMOTO S.r.l. Társaság felelősségvállalás mellett kijelentjük, hogy a következő termékek:

4WP szériaszámú motorok

megfelelnek az alábbi direktívák előírásainak valamint az ezekből származtatott olaszországi nemzeti rendeleteknek:

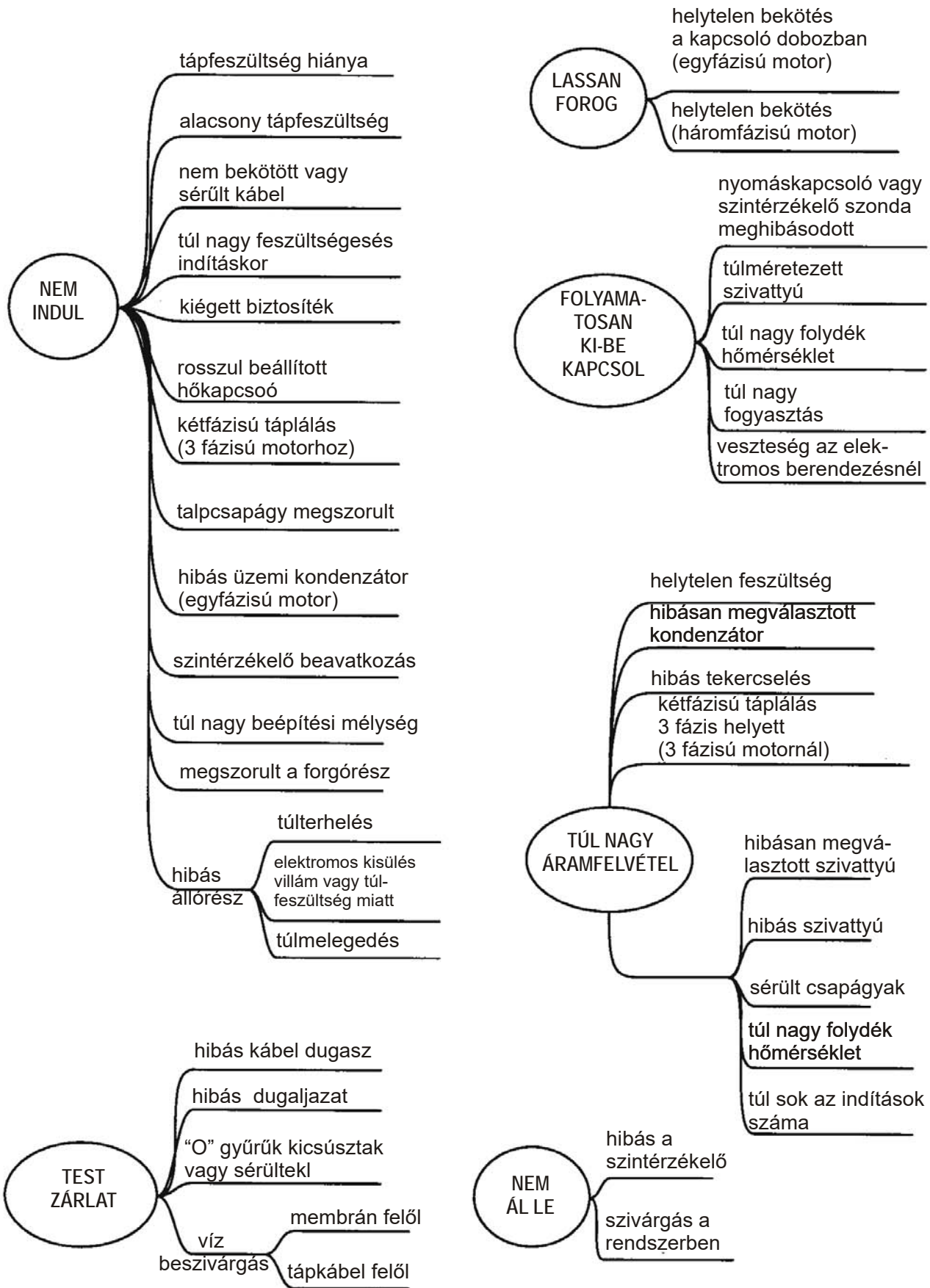
- 89/336CEE : elektromágneses kompatibilitás és annak módosításai.
- 73/23 CEE : alacsony feszültség és annak módosításai
- EN 60034-I és EN55014-I számú rendeletek
- Ami a 98/37/CEE számú, gépekre vonatkozó direktívát illeti pontosítandó, hogy a motor annak a berendezésnek része melybe beépítést nyer ezért az általános biztonsági előírások betartásáért a beszerelést végző szakembernek kell felelnie.
- A CE konformitási jelzés (89/336CEE direktíva) a motor közvetlen alkalmazására van lehatárolva. Ha a motor egy berendezésbe van beszerelve, a konformitás igazolását a beszerelést végző szakembernek kell elvégeznie.

Montecchio Maggiore, 8/1/2007

Ing.S.D'AMICO
General Manager
SOMOTO S.r.l.



Esetleges hibák és működési rendellenességek okai.

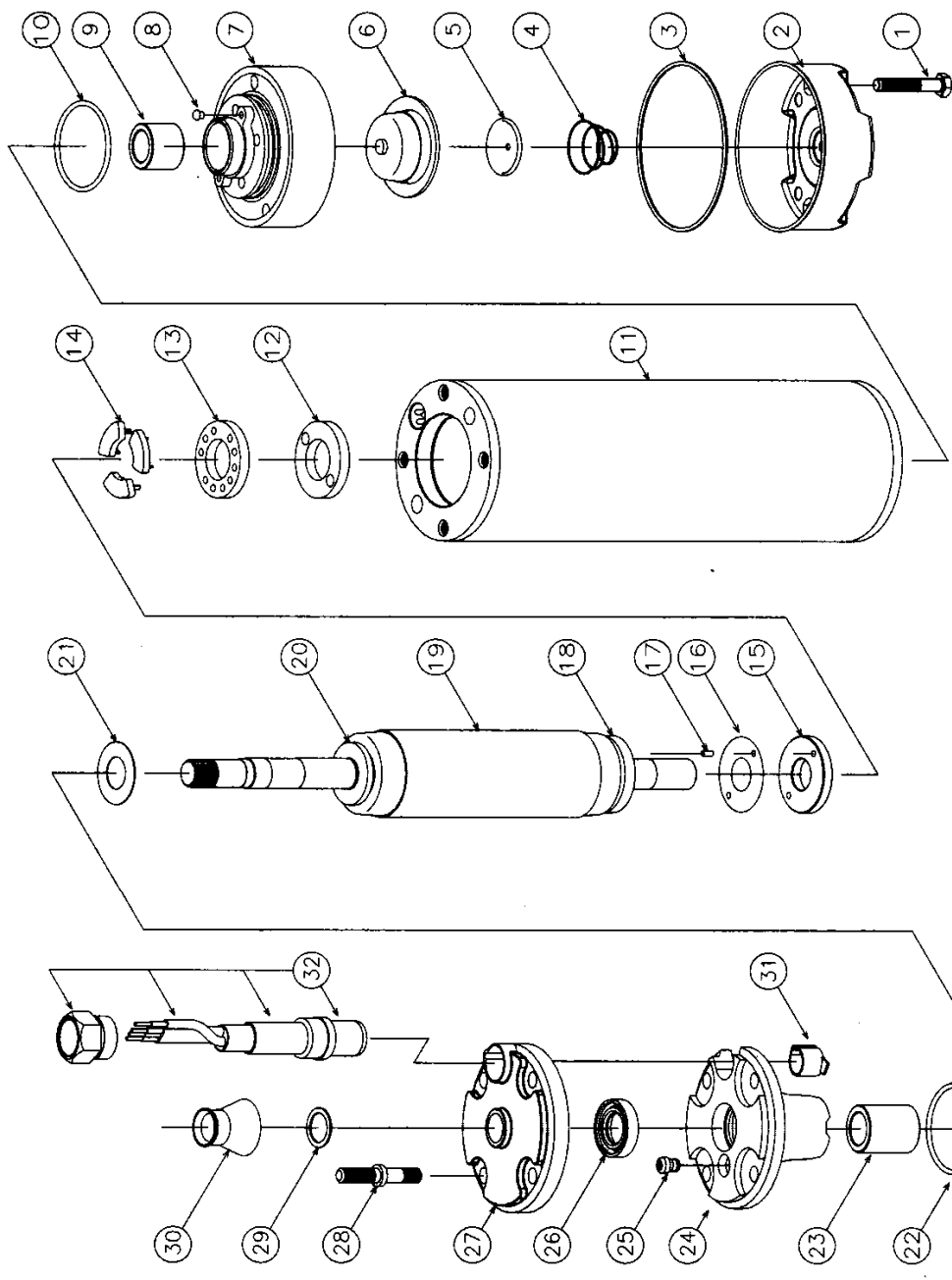


PSC - CsCr 4WP motorok műszaki adatai														
Típus	Teng.ter. N	Súlya kg	Hossza		kW	Le	I névleges		fordulat/1/ perc	cos ϕ	Ts/Tn	Hatás-fok %	C üzemi μ F	C start μ F
			mm				Amper	I indítás						
4WP 050 M	1500	6,8	250	0,37	0,5	3,4	11	2850	0,91	0,65	58	16	36-46	
4WP 075 M		8,1	265	0,55	0,75	4,4	16,6	2840	0,92	0,63	62	20	72-86	
4WP 100 M		10,6	295	0,75	1	1,5	5,9	19,8	2860	0,94	0,62	65	30	88-106
4WP 150 M	3000	11,2	340	1,1	1,5	7,8	29,5	2850	0,94	0,62	66	40	88-106	
4WP 200 M		14	375	1,5	2	10,2	36,4	2850	0,95	0,61	68	50	130-156	
4WP 300 M		16,4	430	2,2	3	15	52,5	2840	0,94	0,55	69	70	189-227	
4WP 500 M	6500	29,3	675	3,7	5	24	102	2840	0,92	0,5	72	30	189-227	
4WP motorok műszaki adatai														
4WP 050 T	1500	6,8	235	0,37	0,5	1,2	5,1	2840	0,73	2,1	63			
4WP 075 T		7	250	0,55	0,75	1,7	6,5	2840	0,73	2,0	64			
4WP 100 T		8,3	265	0,75	1	1,5	2,2	9,2	2840	0,75	1,9	67		
4WP 150 T	3000	10,9	295	1,1	1,5	3	14,2	2840	0,76	2,3	71			
4WP 200 T		11,4	340	1,5	2	5	18,5	2830	0,78	2,1	72			
4WP 300 T		14,2	375	2,2	3	5,6	26,5	2830	0,79	2,4	74			
4WP 400 T	6500	18,3	480	3	4	7,5	34,3	2830	0,79	2,2	76			
4WP 550 T		23,4	555	4	5,5	10,1	44	2840	0,77	2,3	75			
4WP 750 T		29,4	675	5,5	7,5	13,6	62	2840	0,8	2,2	76			

Háromfáziss 400 V 50Hz

SPARE PARTS LIST

POS.	DESCRIPTION	CODE	Q.TY
32	MA. 2.50 PLUG IN LEAD	20801090	1
31	CONNECTOR HOUSING	12200940	1
30	SAND SLINGER	12000120	1
29	WASHER	11900010	1
28	STUD	12201490	4
27	UPPER COVER	12200280	1
26	SEAL RING	10500280	1
25	CHECK VALVE	12201856	1
24	POWER SIDE BRACKET	25020335	1
23	UPPER BRUSH	10700200	1
22	O-RING	11700210	1
21	UPPER THRUST SHEET	11900020	4
20	UPPER DISK	11901100	1
19	ROTOR	-----	1
18	THRUST DISK	11901120	1
17	PIN	12203020	2
16	SPACER	12000230	1
15	THRUST CARBON	12300420	1
14	THRUST PAD	22500000	3
13	LEVELING DISK	25000080	1
12	LEVELING DISK	11200140	1
11	RESIN FILLED STATOR	-----	1
10	O-RING	11700210	1
9	LOWER BRUSH	10700100	1
8	PIN	12201600	2
7	LOWER SIDE BRACKET	25030485	1
6	DIAPHRAGM	12000065	1
5	SPRING DISK	11220030	1
4	DIAPHRAGM SPRING	12201140	1
3	GASKET	11710500	1
2	END COVER	12200290	1
1	SCREW	12201915	4



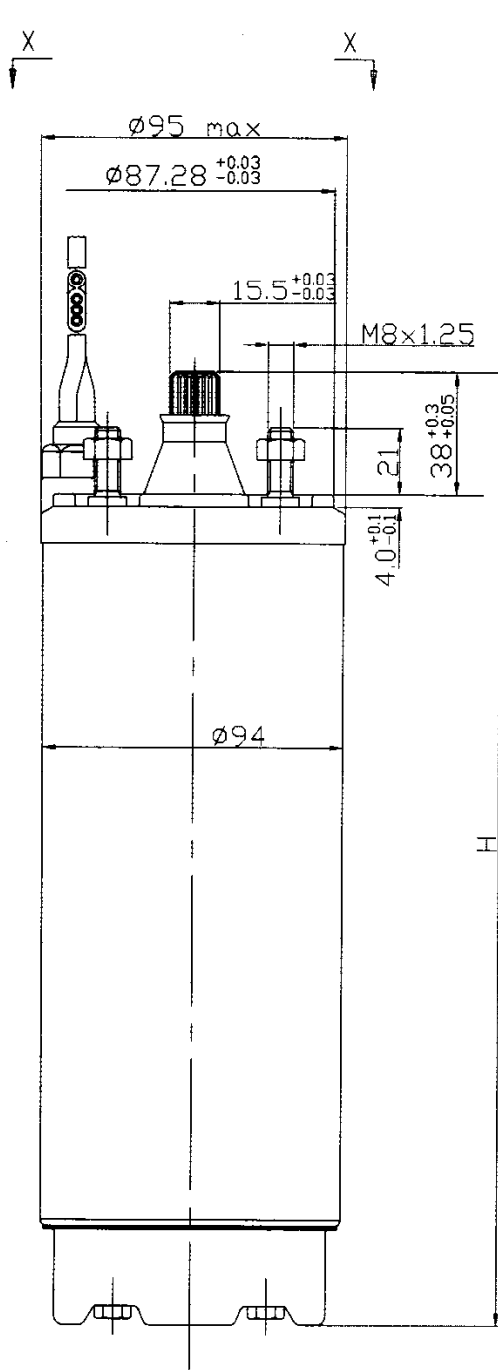
Pos.	Quantita'	Disegno n°	Materiale	Grezzo	Finito
DATA 16/02/06	CONTR.	Codice materie prime	PROJ.	U.M.	
DIS. U.T.	NORM.	SCALA	TOLLERANZE GENERALI	GRADO DI PRECISIONE MEDIO UNI 5307	
DESCRIZIONE			MIS. N°		
SUBMERSIBLE MOTOR 4WP M.T.			P/005/06		
DRW EXPLODED			SOSTITUITO		
			SOSTITUISCE		





MOTORE SOMMERSO SERIE 4WP LT/MT
SUBMERSIBLE CANNED MOTOR MOD. 4WP LT/MT

MODEL
4WP
1500N/3000N



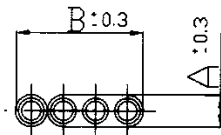
VISTA DA
VIEW FROM X-X

DIMENSIONE DEI CAVI
CABLE DIMENSION

2W series UP to 1.5Hp

2W series UP to 1.5Hp-3W series

9 ± 0.05



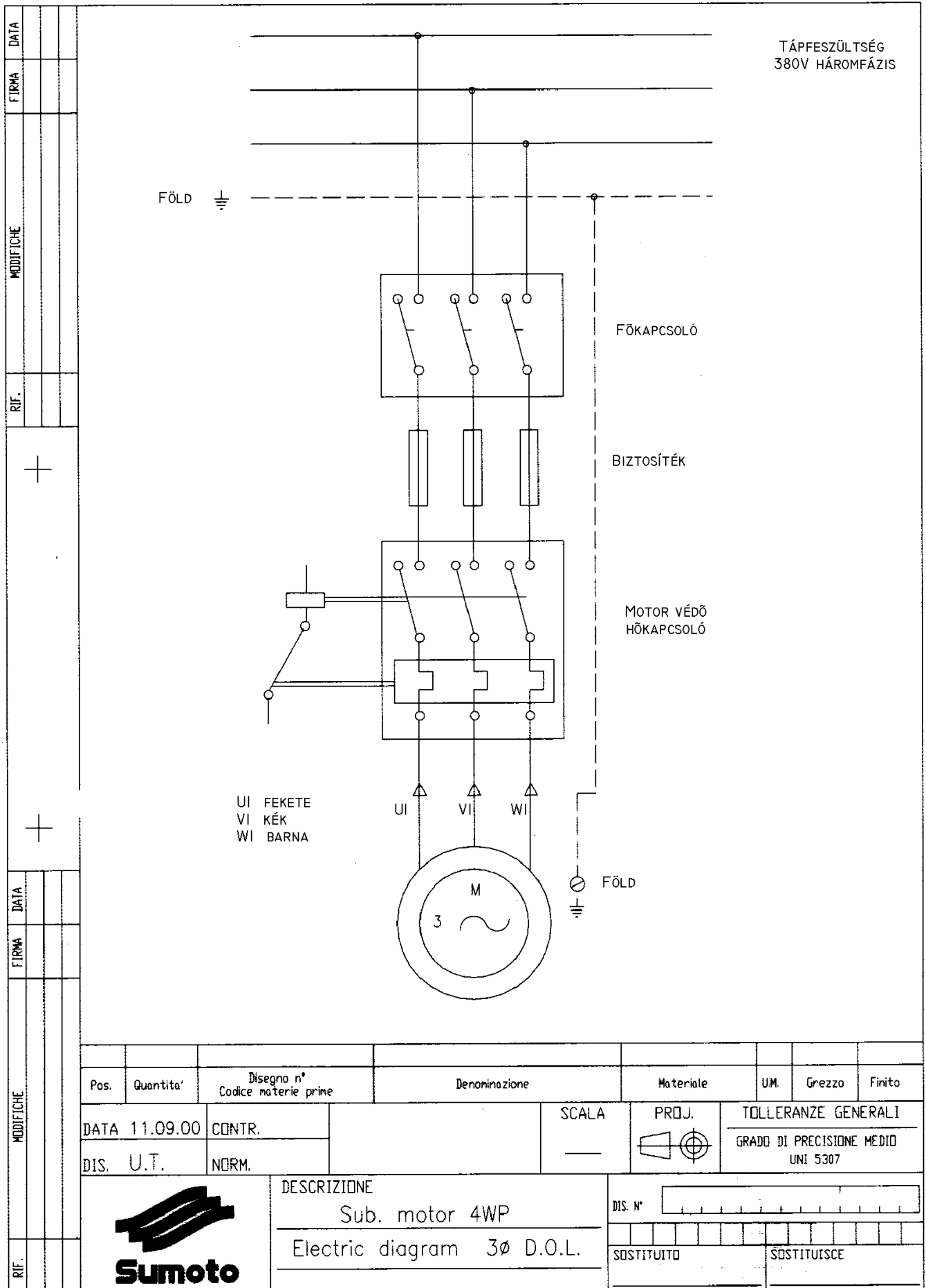
CONNETTORE CON CAVI SECONDO VDE 0295-VDE 0207 Std. E TERRA INTEGRALE
CONNECTOR WITH VDE 0295-VDE 0207 Std. CABLE AND INTEGRAL EARTH

Dati tecnici per i motori Sumoto serie 4WP Technical data for Sumoto 4WP motors.								
	Tipo Type	kW	Hp	Carico ax. Thrust load	H mm	Sez. mmq.	Cavo-Cable A B	Peso Weight Kg
Monofase - 1 ϕ V220-240/50Hz	4WP 050	0.37	0.5	1500 N	250	1.5	5.6 18.8	6.8
	4WP 075	0.55	0.75		265			8.1
	4WP 100	0.75	1		295			10.6
	4WP 150	1.1	1.5	340	11.2			
	4WP 200	1.5	2	375	14			
	4WP 300	2.2	3	430	16.4			
Trifase - 3 ϕ V380-415/50Hz	4WP 050	0.37	0.5	1500 N	235	1.5	5.6 18.8	5.8
	4WP 075	0.55	0.75		250			7
	4WP 100	0.75	1		265			8.3
	4WP 150	1.1	1.5	295	10.9			
	4WP 200	1.5	2	340	11.4			
	4WP 300	2.2	3	375	14.2			

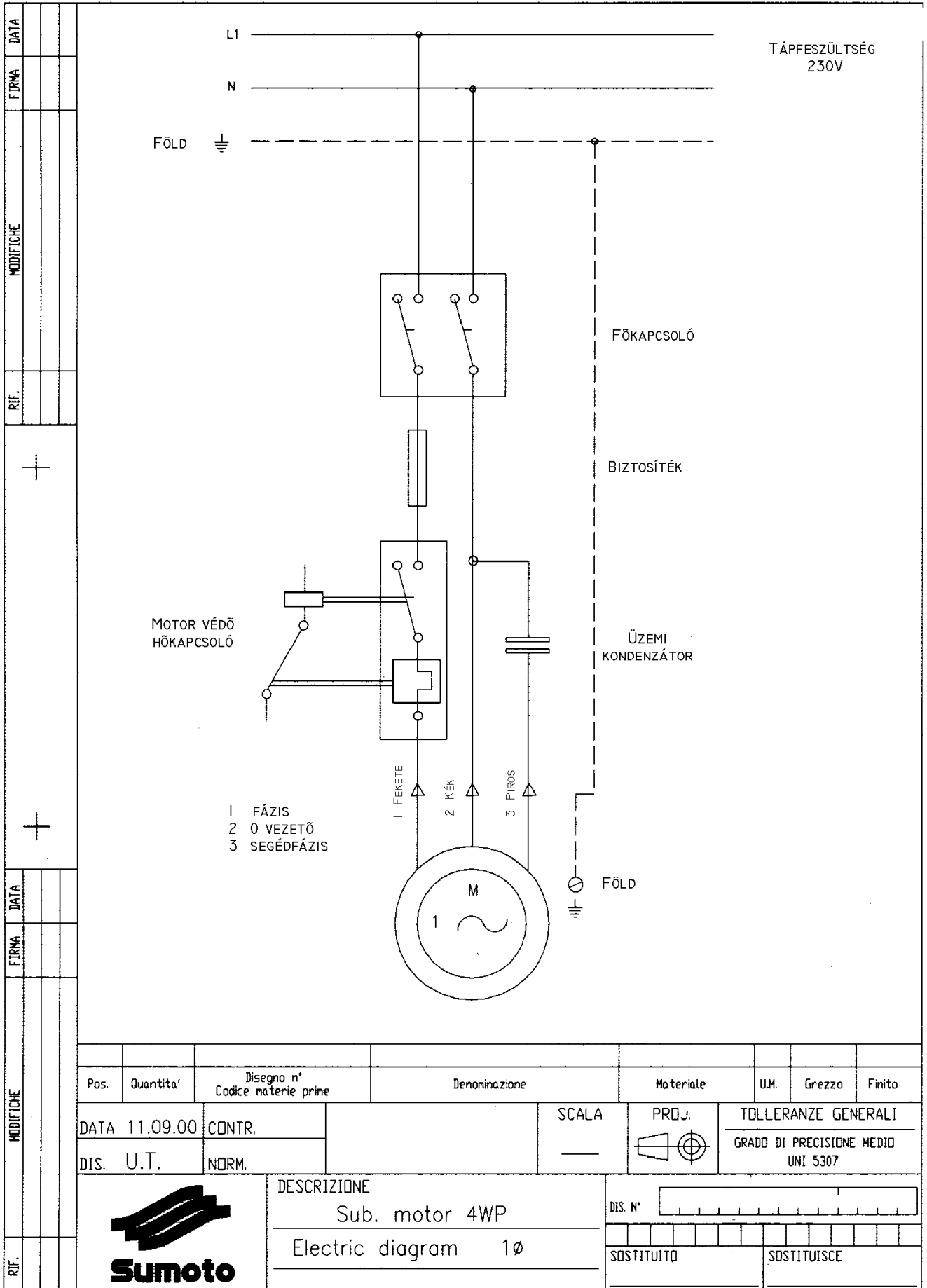
La Sumoto S.r.l. si riserva di cambiare le caratteristiche senza preavviso.
Technical data eventually changeable without prior notice.

Dis. N°
Dwg N°

64000000/G/05



Háromfázisú motor bekötése



DESCRIZIONE

Sub. motor 4WP

Electric diagram 1Ø

Egyfázisú motor bekötése