

 Tiszta vízhez

 Háztartási használat

 Lakossági használat



✘ **Csendes, rozsdamentes acélból készült, töblépcsős elektromos szivattyúk, alacsony energiafogyasztással**

✘ Szivattyúház: **rozsdamentes acél AISI 304**
 ✘ Szivattyúpajzs: **rozsdamentes acél AISI 304**
 ✘ Ejektorok: **rozsdamentes acél AISI 304**
 ✘ Járókerekek: **rozsdamentes acél AISI 304**
 ✘ Tengely: **rozsdamentes acél AISI 431**

TELJESÍTMÉNY TARTOMÁNY

- Szállítási teljesítmény **240 l/perc-ig** (14.4 m³/h)
- Emelési magasság **111 m-ig**

ÜZEMBE HELYEZÉS ÉS HASZNÁLAT

Tiszta víz, a szivattyú elemeire kémiaileg semleges folyadékok szivattyúzására ajánlottak.

Megbízhatóságuknak és csendességüknek köszönhetően széles körben használják őket a háztartási szektorban, különösen kis vagy közepes méretű ellátótartályokkal kombinált vízelosztásra, zöldségszertek vagy gyümölcsösök öntözésére stb. ajánlottak.

ELEKTROMOS MOTOR

A háromfázisú elektromos szivattyúk újonnan kifejlesztett, inverterekkel való működésre tervezett villanymotorokkal vannak felszerelve, amelyek kiegyensúlyozott és csendes működést garantálnak.

IE3 hatékonysági osztály a háromfázisú motorokhoz, **IE2** hatékonysági osztály az egyfázisú motorokhoz, F osztályú szigetelés és IPX4 védelem.


ELŐNYÖK A FELHASZNÁLÓNAK

✘ **A szivattyú minden alkatrésze rozsdamentes acélból készült, ami hosszú élettartamot és nagy hatékonyságot biztosít.**
 ✘ A töblépcsős konstrukcióval a működési zaj különösen alacsony.

HASZNÁLATI KORLÁTOK

- Manometrikus szívómélység **7 m-ig**
- Folyadék hőmérséklet **-10 °C -tól +90 °C-ig**
- Környezeti hőmérséklet **+40 °C-ig**
- Maximális nyomás a szivattyúházban **11 bar**

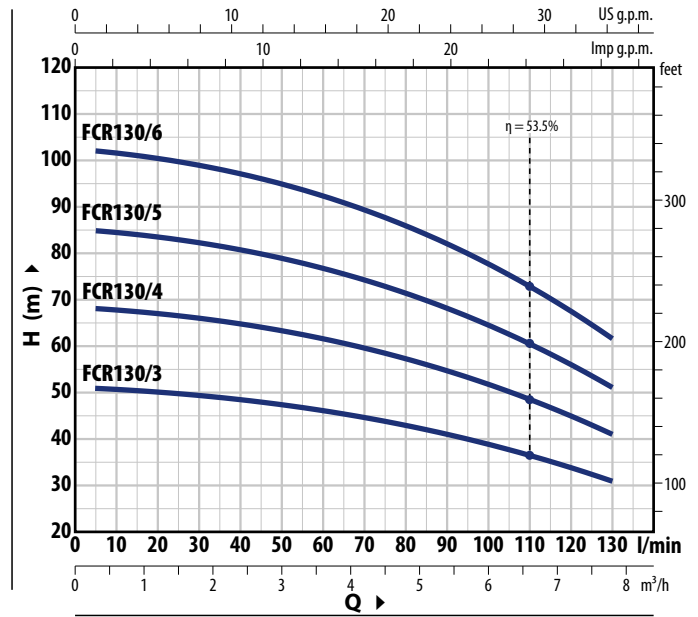
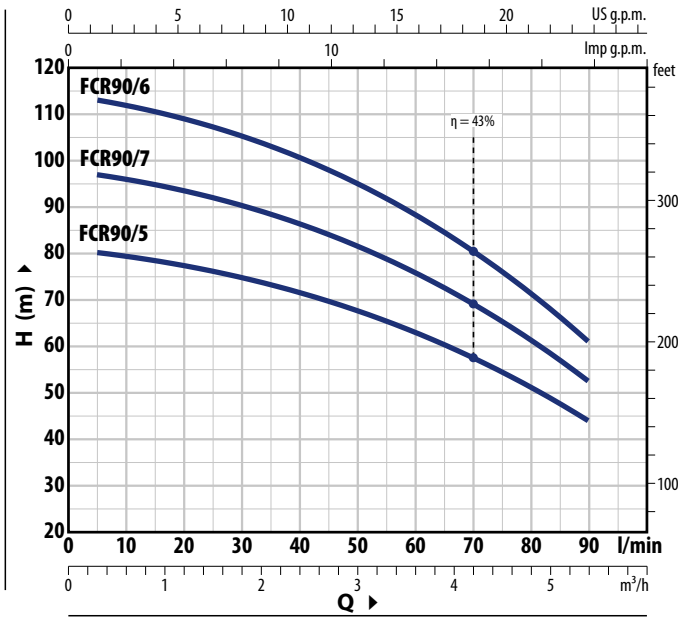
MEGRENDELHETŐ VÁLTOZAT

✘ Tecropolimer járókerékkel (gazdaságos változat)
 ✘ Speciális tengelytömítés
 ✘ Eltérő feszültség vagy 60 Hz frekvencia
 ✘ IPX5 védelem
 ✘ Wras tanúsítvánnyal ellátott szivattyú 
 ✘ ISO 228/1 szabvány szerinti menetes csőkarimákkal ellátva, AISI 304 rozsdamentes acélból készült, a szívó- és nyomó nyílásokhoz

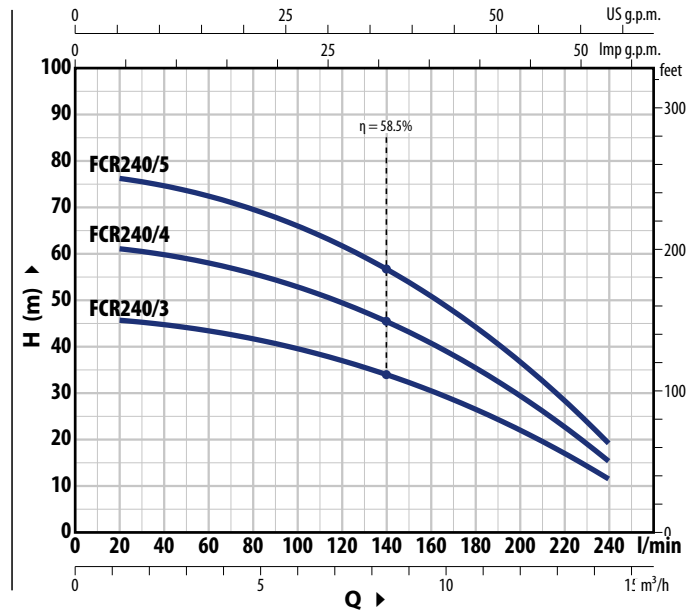
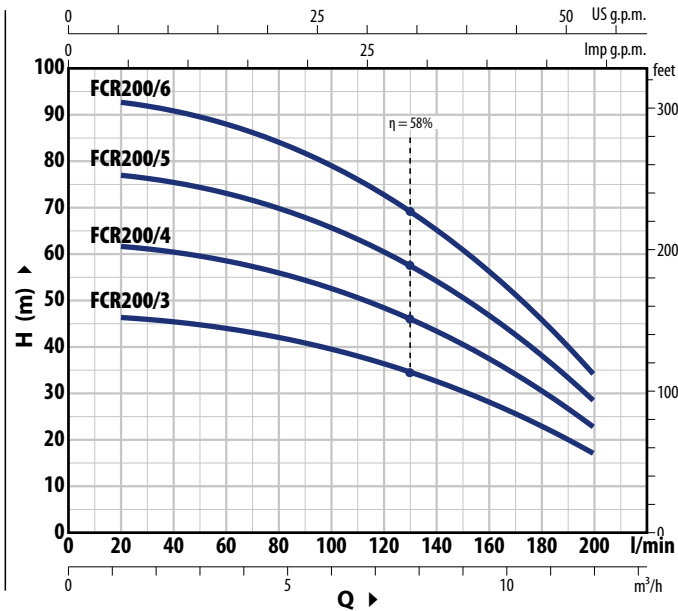


GÖRBÉK ÉS TELJESÍTMÉNYADATOK – HS=0 m

50 Hz



TÍPUS		TELJ. (P ₂)		1~3~	Q	m ³ /h										
Egyfázisú	Háromfázisú	kW	HP			0	0.3	0.6	1.2	2.4	3.6	4.8	5.4	6.0	7.8	
FCRm 90/5	FCR 90/5	1.1	1.5	IE2 IE3	H méter	0	5	10	20	40	60	80	90	100	130	
FCRm 90/6	FCR 90/6	1.5	2			81	80	79	77	71	62.5	51	44			
FCRm 90/7	FCR 90/7	1.8	2.5			113	112	111	108	100	88	71	61			
FCRm 130/3	FCR 130/3	1.1	1.5	IE2 IE3	H méter	0	0.3	0.6	1.2	2.4	3.6	4.8	5.4	6.0	7.8	
FCRm 130/4	FCR 130/4	1.5	2			51.5	51.5	51	50.5	49	46.5	43	41	39	31	
FCRm 130/5	FCR 130/5	1.8	2.5			68.5	68.5	68	67	65	62	57.5	55	52	41	
FCRm 130/6	FCR 130/6	2.2	3			86	85	85	84	81	77	72	68.5	65	51.5	
						103	103	102	101	98	93	86	82	78	62	



TÍPUS		TELJ. (P ₂)		1~3~	Q	m ³ /h													
Egyfázisú	Háromfázisú	kW	HP			0	1.2	2.4	3.6	4.8	6.0	7.2	8.4	9.6	10.8	12.0	13.2	14.4	
FCRm 200/3	FCR 200/3	1.1	1.5	IE2 IE3	H méter	0	20	40	60	80	100	120	140	160	180	200	220	240	
FCRm 200/4	FCR 200/4	1.5	2			47	46.5	45.5	44	42	39.5	36.5	32.5	28	23.1	17			
FCRm 200/5	FCR 200/5	1.8	2.5			62.5	62	60.5	58.5	56	53	48.5	43.5	37.5	31	23			
FCRm 200/6	FCR 200/6	2.2	3			78	77.5	76	73	70	66	61	54.5	47	38.5	28.5			
						94	93	91	88	84	79	73	65.5	56.5	46	34.5			
FCRm 240/3	FCR 240/3	1.5	2	IE2 IE3	H méter	0	1.2	2.4	3.6	4.8	6.0	7.2	8.4	9.6	10.8	12.0	13.2	14.4	
FCRm 240/4	FCR 240/4	1.8	2.5			46.5	46	45	43.5	42	39.5	37	34	30.5	26.6	22	17	11.5	
FCRm 240/5	FCR 240/5	2.2	3			62	61	60	58	55.5	53	49.5	45.5	41	35.5	29.5	22.8	15.5	
								77	76.5	75	73	69.5	66	62	57	51	44.5	37	28.5

※ FCRm 240/3 FCR 240/3 1.5 2 IE2 IE3 H méter 46.5 46 45 43.5 42 39.5 37 34 30.5 26.6 22 17 11.5
 ※ FCRm 240/4 FCR 240/4 1.8 2.5 IE2 IE3 H méter 62 61 60 58 55.5 53 49.5 45.5 41 35.5 29.5 22.8 15.5
 ※ FCRm 240/5 FCR 240/5 2.2 3 IE2 IE3 H méter 77 76.5 75 73 69.5 66 62 57 51 44.5 37 28.5 19

Q = Szállított mennyiség H = Teljes manometrikus emelőmagasság HS = Szívómélység

Jellegzőgörbe tolerancia az EN ISO 9906 Grado 3B szerint

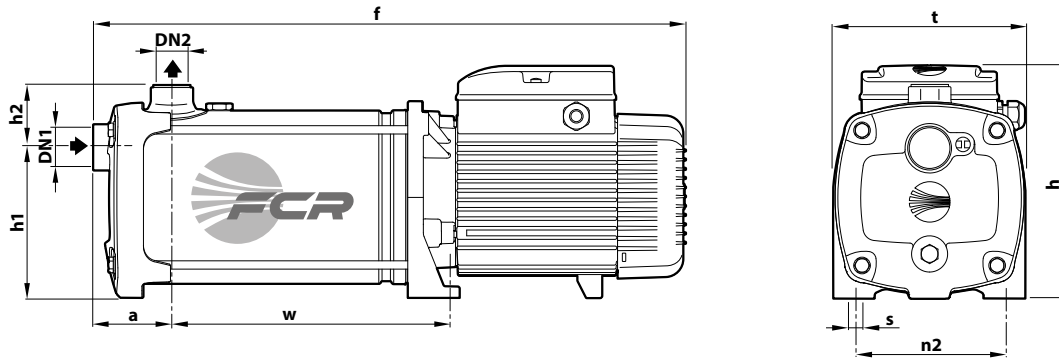
ABSORPCIÓ

TÍPUS	FESZÜLTSG
Egyfázisú	230 V
FCRm 90/5	9.0 A
FCRm 90/6	10.5 A
FCRm 90/7	12.5 A
FCRm 130/3	8.5 A
FCRm 130/4	10.3 A
FCRm 130/5	12.5 A
FCRm 130/6	13.5 A
FCRm 200/3	8.7 A
FCRm 200/4	10.5 A
FCRm 200/5	12.5 A
FCRm 200/6	14.0 A
FCRm 240/3	8.5 A
FCRm 240/4	10.5 A
FCRm 240/5	12.5 A

TÍPUS	FESZÜLTSG	
Háromfázisú	230 V - Δ	400 V - ƿ
FCR 90/5	6.1 A	3.5 A
FCR 90/6	6.9 A	4.0 A
FCR 90/7	8.3 A	4.8 A
FCR 130/3	5.5 A	3.2 A
FCR 130/4	6.9 A	4.0 A
FCR 130/5	8.6 A	5.0 A
FCR 130/6	9.0 A	5.2 A
FCR 200/3	5.9 A	3.4 A
FCR 200/4	7.3 A	4.2 A
FCR 200/5	8.6 A	5.0 A
FCR 200/6	9.5 A	5.5 A
FCR 240/3	5.7 A	3.3 A
FCR 240/4	7.6 A	4.4 A
FCR 240/5	8.6 A	5.0 A

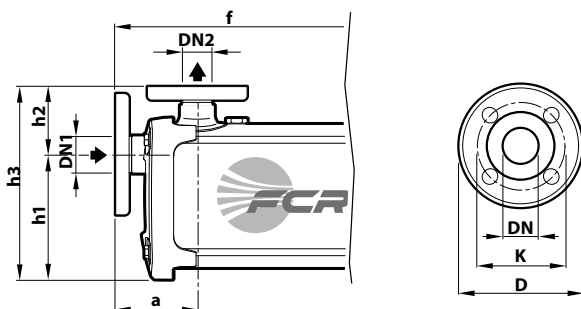
MÉRETEK ÉS SÚLYOK

※ MENETES CSATLAKOZÓKKAL



TÍPUS		CSATL.		MÉRETEK mm									kg	
Egyfázisú	Háromfázisú	DN1	DN2	a	f	h	h1	h2	t	n2	w	s	1~	3~
FCRm 90/5	FCR 90/5	1 1/4"	1"	75	492	228	145	59	185	145	191	11	20.0	20.0
FCRm 90/6	FCR 90/6				518						217		22.0	22.0
FCRm 90/7	FCR 90/7				564						243		25.7	25.7
FCRm 130/3	FCR 130/3				440						139		18.0	18.0
FCRm 130/4	FCR 130/4				466						165		20.2	20.2
FCRm 130/5	FCR 130/5				512						191		23.7	23.7
FCRm 130/6	FCR 130/6				538						217		24.7	24.7
FCRm 200/3	FCR 200/3				440						139		18.0	18.0
FCRm 200/4	FCR 200/4				466						165		20.2	20.2
FCRm 200/5	FCR 200/5				512						191		23.7	23.7
FCRm 200/6	FCR 200/6				538						217		24.7	24.7
FCRm 240/3	FCR 240/3				440						139		19.2	19.2
FCRm 240/4	FCR 240/4				486						165		22.7	22.7
FCRm 240/5	FCR 240/5				512						191		23.7	23.7

※ KARIMÁS CSATLAKOZÓKKAL



TÍPUS	CSATL.		MÉRETEK mm				
	DN1	DN2	a	f	h1	h2	h3
FCR 90/5	25	32	97.5	515	145	82	227
FCR 90/6				541			
FCR 90/7				587			
FCR 130/3				463			
FCR 130/4				489			
FCR 130/5				535			
FCR 130/6				561			
FCR 200/3				463			
FCR 200/4				489			
FCR 200/5				535			
FCR 200/6				561			
FCR 240/3				463			
FCR 240/4				509			
FCR 240/5				535			

KARIMA DN	D (mm)	K (mm)	N° LYUKAK	Ø (mm)
25	85	115	4	14
32	100	140	4	18

FELÉPÍTÉSI JELLEMZŐK

1 Szivattyúház AISI 304 rozsdamentes acél, ISO 228/1 menetes csatlakozókkal ellátva

2 Szivattyúpajzs Rozsdamentes acél AISI 304

3 Járókerek Rozsdamentes acél AISI 304

4 Ejektorok Rozsdamentes acél AISI 304

5 Tengelytömítés	Tömítés	Tengely	Anyagok
	FN-18	Ø 18 mm	Grafit / Kerámia / NBR

6 Motortengely Rozsdamentes acél AISI 431

7 Elektromos motor **FCRm:** egyfázisú 230 V - 50 Hz a tekercselésbe épített hőkioldós védelemmel.
FCR: háromfázisú 230/400 V - 50 Hz.
 ※ Az elektromos szivattyúk nagy hatékonyságú motorokkal vannak felszerelve (IEC 60034-30-1)
IE2 hatékonysági osztály az egyfázisú modellek esetén
IE3 hatékonysági osztály a háromfázisú modellek esetén
 Folyamatos működés **S1**

